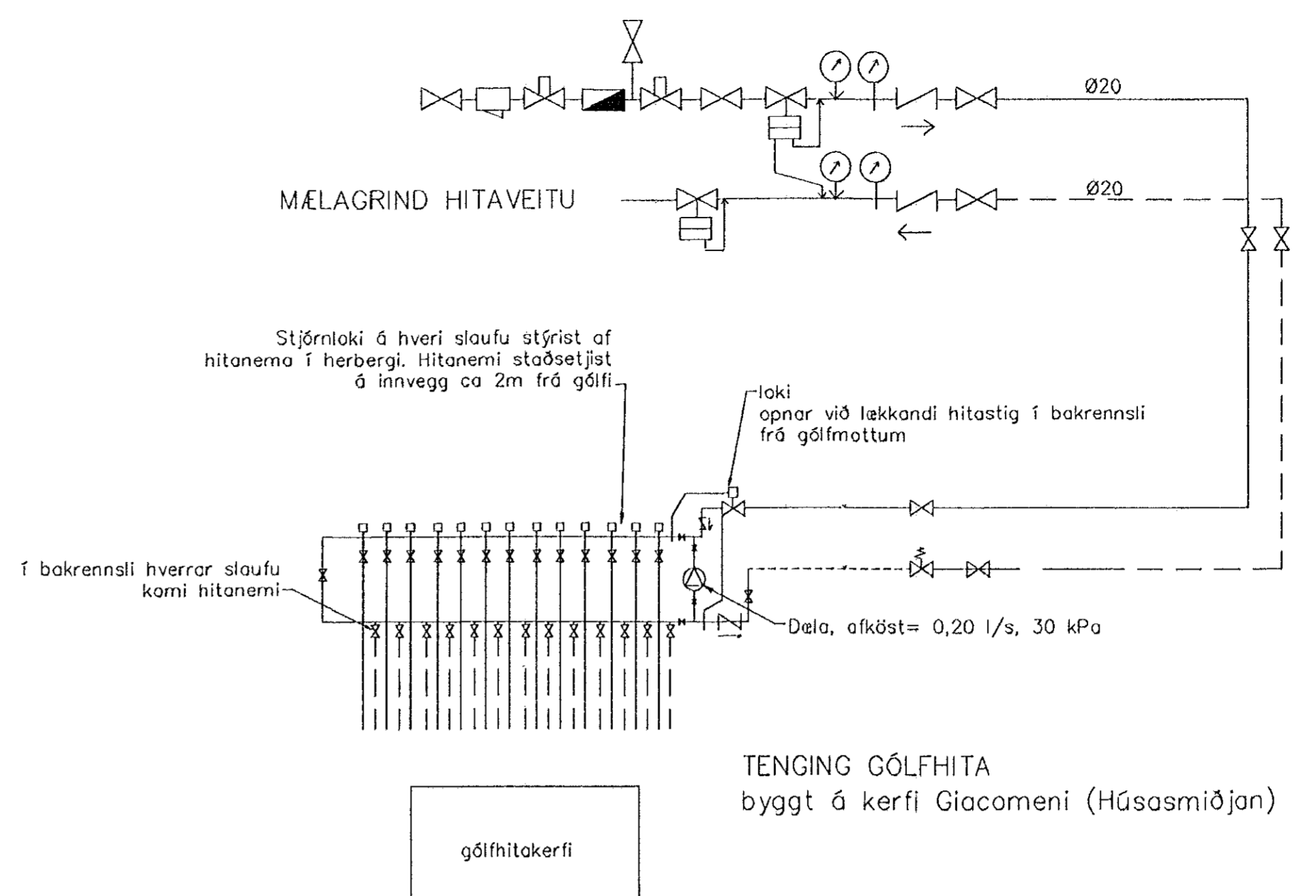
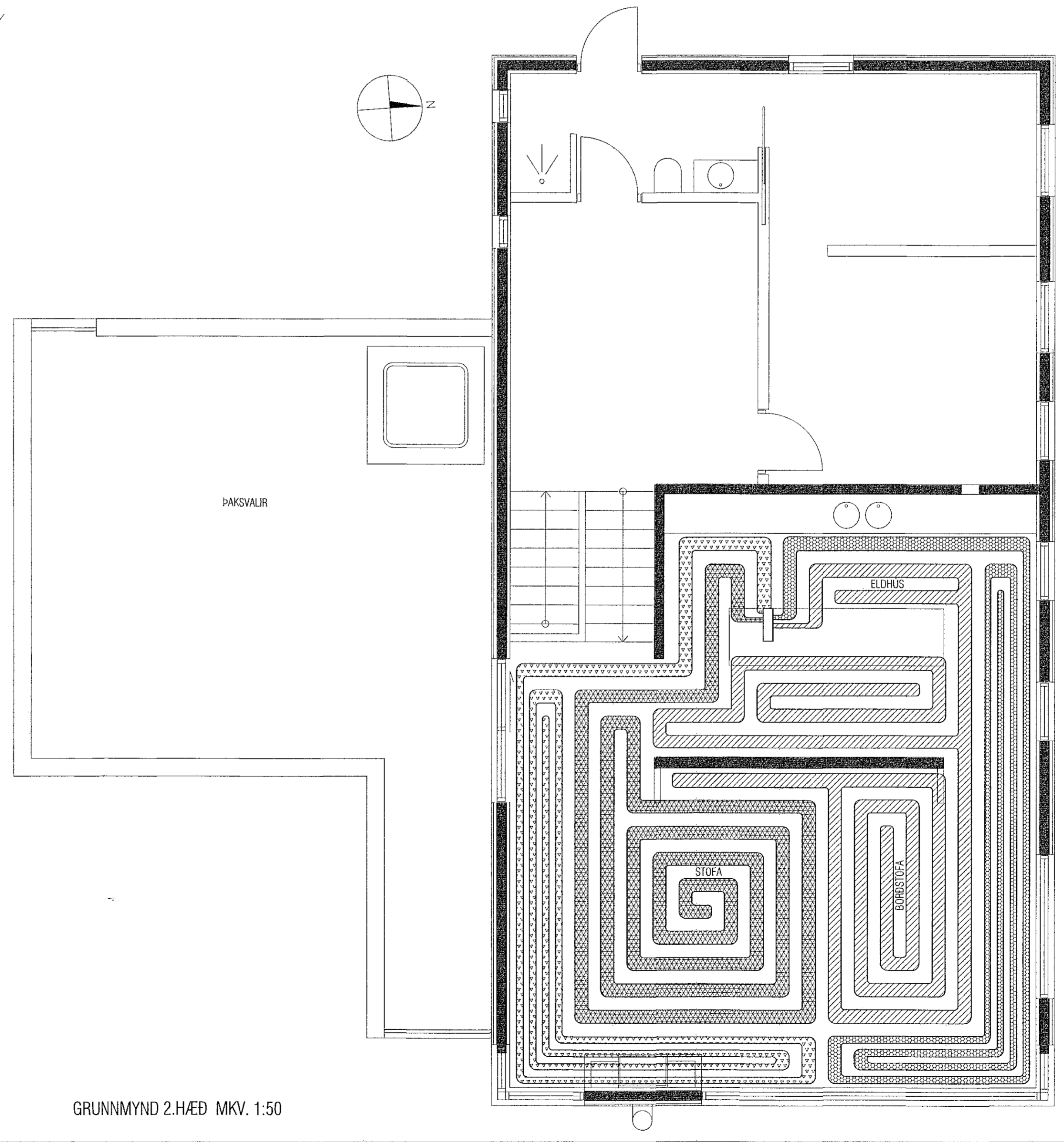


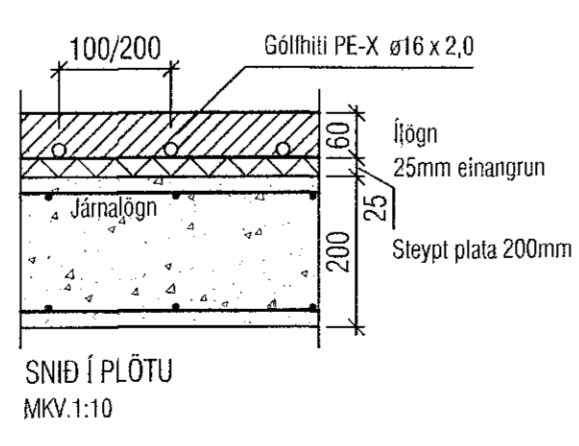
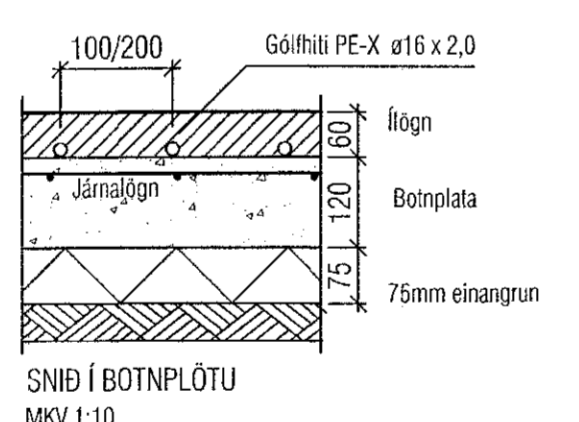
GRUNNMYND 1.HÆÐ MKV. 1:50



TENING GÓLFHITA byggt á kerfi Giacomeni (Húsasmiðjan)



GRUNNMYND 2.HÆÐ MKV. 1:50



ATH! Þar sem lagnir fara í gegnum brunahólfandi veggi eða plötur skal koma brunabætting.

GÓLFHITALAGNIR
16 X 2,0 Pe-PEX c/c 100 og 200
SJÁ SNIB

Útgáfa	Lýsing	Dags.
-		
-		
-		
-		
-		

VEKTOR
- hönnun og ráðgjöf -
Siburmúla 3, 108 Rvk, s: 554-6650 / 897-5363

Fjólúas 34 Hafnarfirði

Hitalagnir/gólfhiti
Grunnmynd, snið og skýringar

Húsnúmer	SH	Telunúmer	EBHO	Tekn. nr.
Dagsetning	15.08.22	Mál nr.	1:50, 1:10	L-01

Sigurður Hafsteinsson hl. 030869-7749
Byggingaáskilningarmál
Netfang: sigurdur@vektor.is

(Signature)

Samþykkt á milli 2022 / samþykkingarhönnuð

COPIEMASTER
210 864-2969