

Frágangur lóðar á lóðarmörkum er framkvæmdur í samráði við lóðarhafa aðliggjandi lóða.
Kvöð, stigi í sameign beggja lóða og greiðist kostnaður á viðhaldi jafnt.

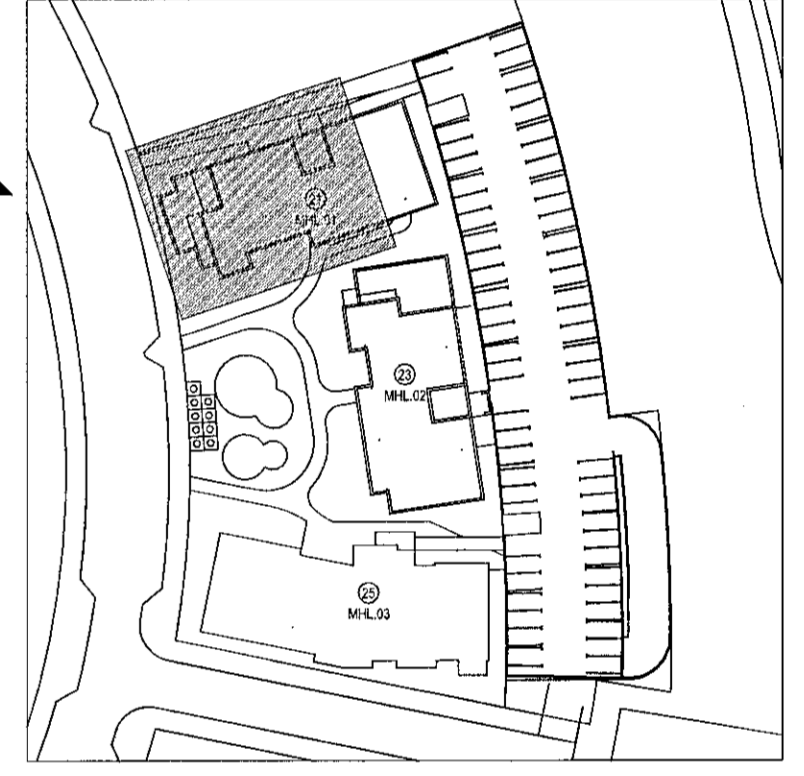
← 2.0% Sryðbraðla

Vindvörn Mbl. 01

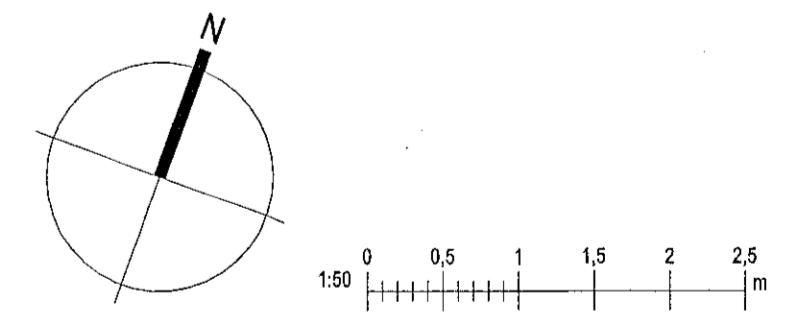
Sryðbraðla

Tákn			
GN	= Gólfúrufell	Brunatákn	
FN	= Isakúrfurill	Vaggr og hæðskil	
SN	= Svölnurfall	E90	
LR	= Loftresting	E100	
VLR	= Vöðvörn loftresting	A-E100	
PK	= Pólkassur	A-E120	
NL	= Neyðfarjás	RE100	
BO	= Björgunarpop	RE120	
R	= Reykiskýpani	A-REM120	
HSL	= Handstjórnstæði		
ÚT	= Merkur útgangur		
HV	= Hitaveita		
VV	= Vöðvöta		
RR	= Ráðuneyti		
ÚK	= Útkrani		
DS	= Dyrtákn		
eo	= Fælistigi við björgunarpop		
br	= Brunaslanga		
o	= Stigjólsta		
o	= Stigjólsta út		
h	= Stjórnstöð brunavörðunarkerfis		
h	= Inntak		
h	= Blástæði fyrir faltaða		

kjallara 1. hæð 2. hæð 3. hæð 4. hæð 5. hæð þak



Útg. Dags. Lýsing Nafn



KRark Kristinn Ragnarsson arkitekt ehf.
Hilóasmídi 19 - 2.hæð, 201 Kópavogur
S. 664.2255. krark@krark.is
Kt. 581298.3589 - www.krark.is

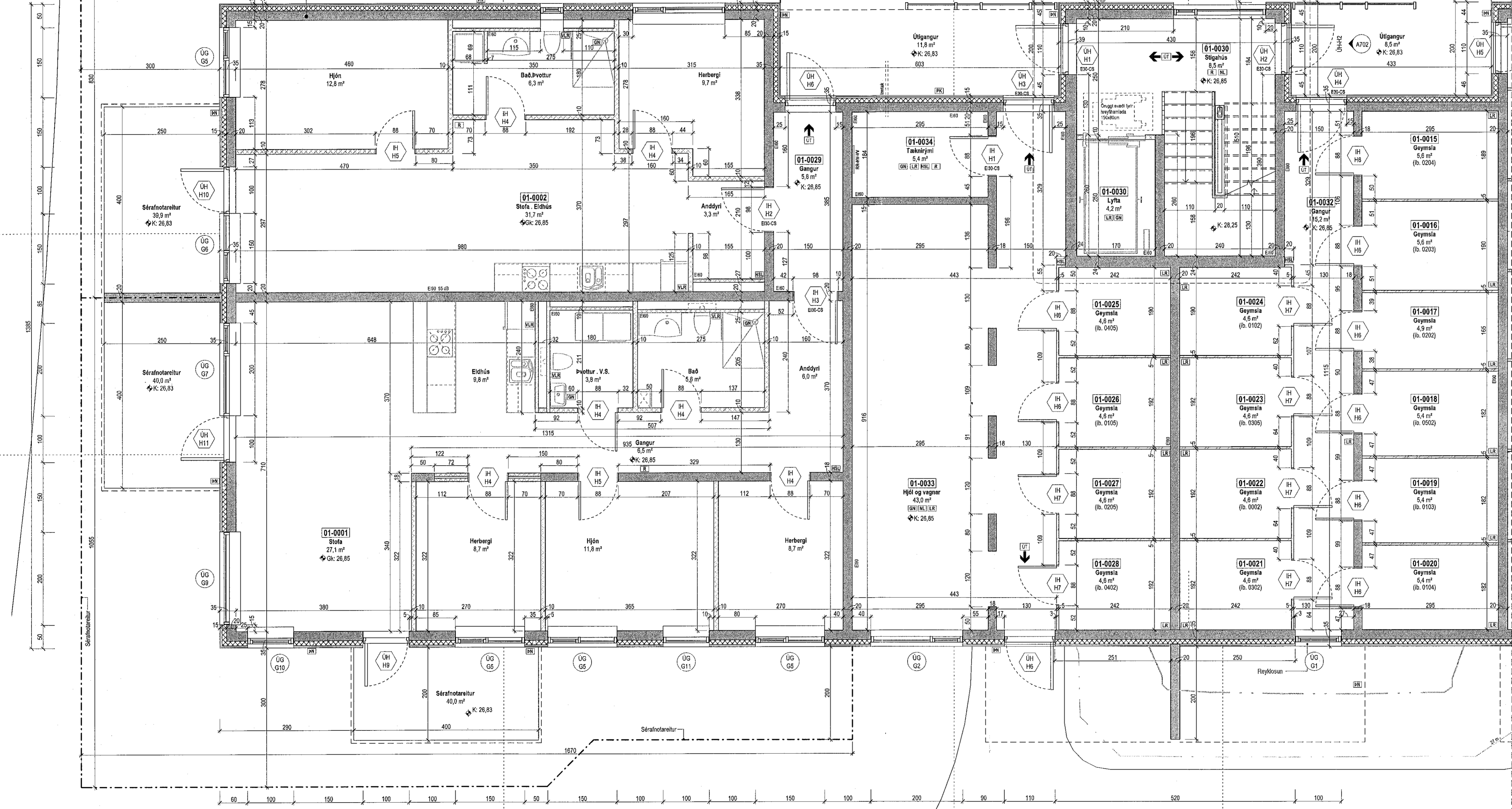
Hringhamar 21
Hafnarfjörður

Landlegingarnúmer: L231961

Grunnmynd kjallara. Mhl. 01

Fjölbjósúts	Sérúppdráttur
Verknúmer: 210398D	Aðalhönnuður: Kristinn Ragnarsson
Mælikvarði: 1:50	Kt. 200412669
Dagsetning: 05.04.2022	Hönnunarskjótti: Kristinn Ragnarsson
Hönnun: KR/RCM	120941
Verkefnastjórn: RCM	Blá: [Signature]
Taltnúmer: RLF/PTG	A401a
Yfirfarir: RCM/LPM	

Mhl.01



Grunnmynd kjallara
1:50