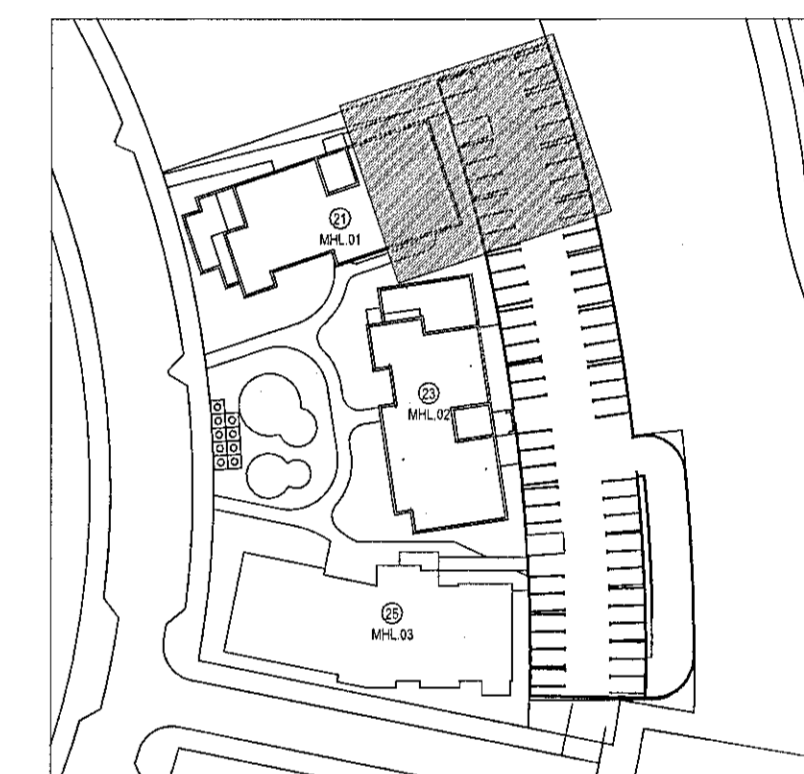
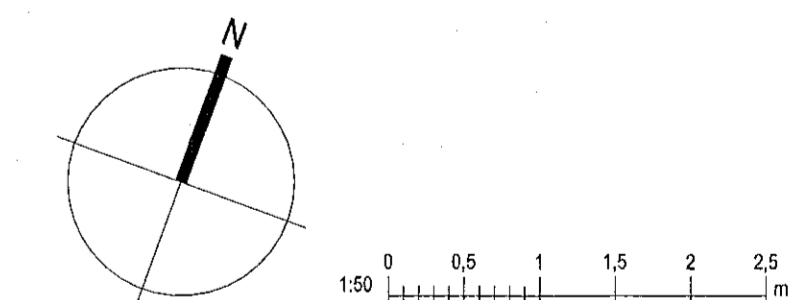


| Tákn |                                 |                    |  |
|------|---------------------------------|--------------------|--|
| GN   | = Gólmúrfall                    | Brunatákn          |  |
| PN   | = Þakurfall                     | Moggir og hæðakill |  |
| SN   | = Svalarfall                    | EIR0               |  |
| LR   | = Lofrásing                     | EIR0               |  |
| VLR  | = Vélvörn loftrásting           | A-EIR0             |  |
| PK   | = Pólkassar                     | REIR0              |  |
| NL   | = Neyðstípa                     | REI120             |  |
| BO   | = Björgunarp                    | A-REI120           |  |
| R    | = Røykskygjal                   | REI120             |  |
| HSL  | = Handstökuvörð                 | A-REI120           |  |
| UT   | = Merkur útgangur               |                    |  |
| HV   | = Hitaveita                     | Hurðir             |  |
| VV   | = Vatnaveita                    | E30-CS             |  |
| RR   | = Ráttmagsveita                 | E130-CS            |  |
| ÚK   | = Úskran                        | E160-CS            |  |
| DS   | = Dyrastími                     | Gluggar            |  |
|      |                                 | E30                |  |
| bo   | = Felstígi við björgunarp       |                    |  |
|      | = Brunaslanga                   |                    |  |
|      | = Stíglabala                    |                    |  |
|      | = Stíglabala út                 |                    |  |
|      | = Stýrnstöð brunavörðunarkerfis |                    |  |
|      | = Inntak                        |                    |  |
|      | = Blástæði fyrir fallbala       |                    |  |

kjallara | 1. hæð | 2. hæð | 3. hæð | 4. hæð | 5. hæð | þak



Útg. Dags. Lýsing Nafn



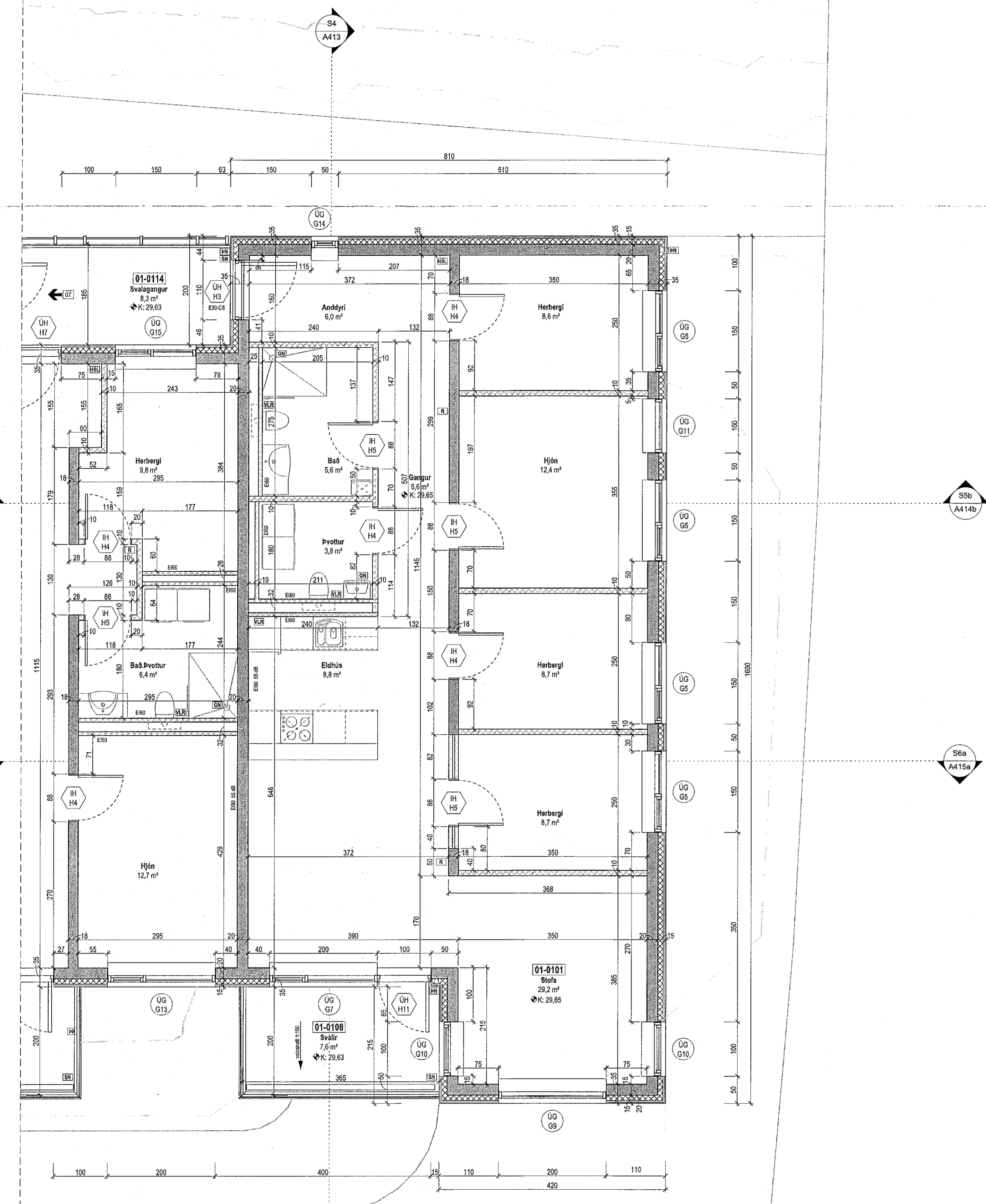
**KRark** Kristinn Ragnarsson arkitekt ehf.  
Hilðasmári 19 - 2. hæð, 201 Kópavogur  
S. 584 2255, krark@krark.is  
Kl. 581298.3589, www.krark.is

Hringhamar 21  
Hafnarfjörður

Landeignarnúmer: L231981

Grunnmynd 1.hæð. Mhl. 01

| Fylgilyðnis            | Sérupplættir / Yngri 1              |
|------------------------|-------------------------------------|
| Verknúmer: 210398D     | Aðalhönnuður: Kristinn Ragnarsson   |
| Mælikvarði: 1:50       | Kl. 12.04.2022                      |
| Dagsetning: 05.04.2022 | Hönnunarskipti: Kristinn Ragnarsson |
| Hönnun: KR.RCM         | 12084-2022                          |
| Verkefnaeftirl.: RCM   | Bláa: Útgáfa:                       |
| Tekniáæ: RLF.PTG       | A402b                               |
| Yfirfarir: RCM.LPM     |                                     |



Grunnmynd 1.hæð  
1:50