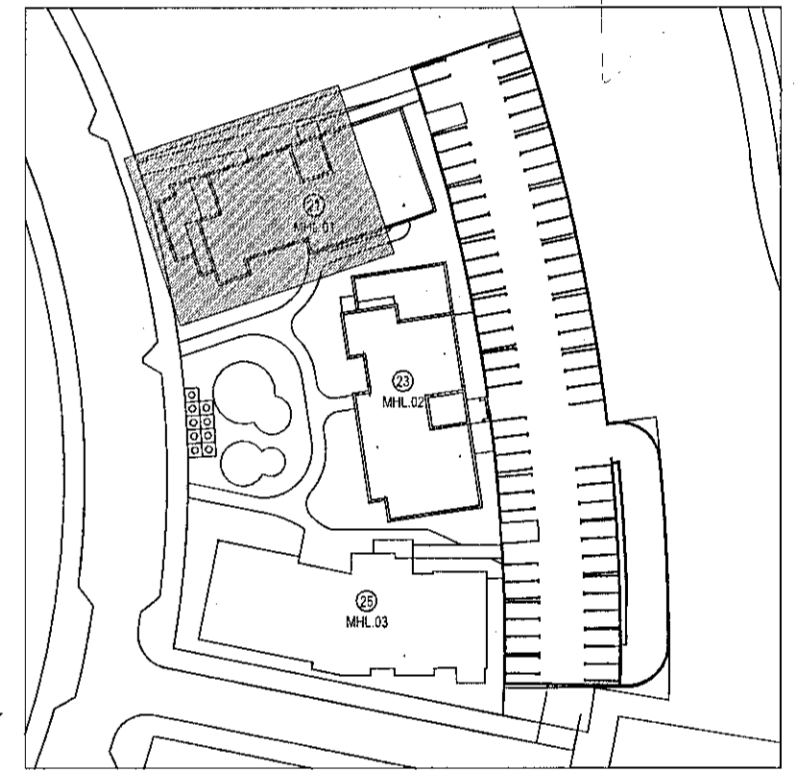


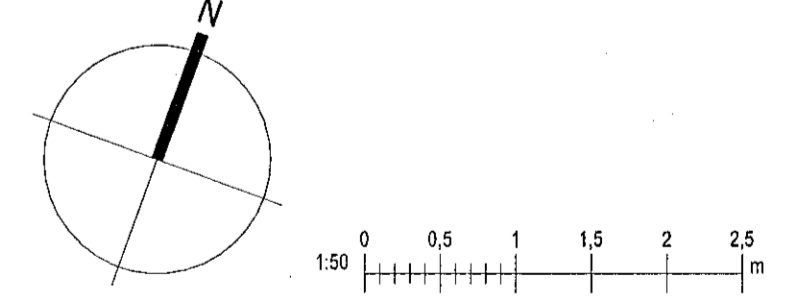
Tákn

GN	= Gólfurfall	Brunatákn
BN	= Þakurfall	E60
SN	= Svannurfall	Veggir og hæðskil
LR	= Loftræsing	E90
VLR	= Væðun loftræsing	A-E60
PK	= Pökassur	A-E120
NL	= Nýskýfja	RE60
BO	= Björgunarp	RE120
R	= Reykskjómr	A-REIM20
HSL	= Handstökklæki	
UT	= Munkur útgangur	
HV	= Hitaveita	
VV	= Væðaveita	
RR	= Rálfmagaveita	
UK	= Útkerfi	
DS	= Dyrsími	
BO	= Felliðgi við björgunarp	
	= Brunarslanga	
	= Stigjólsta út	
	= Stigjólsta út	
	= Stigjólstað brunavörðunarkerfis	
	= Inntak	
	= Bilastæði fyrir falltala	
		Hurðir
		E60-CS
		E60-CS
		E60-CS
		Gluggar
		E30

kjallara 1. hæð 2. hæð 3. hæð 4. hæð 5. hæð þak



Úlg. Dags. Lýsing. Nafn.



KRark Kristinn Ragnarsson arkitekt ehf.
Hilmarstíð 19-2. hæð, 201 Kópavogur
S. 564.2255, krark@krark.is
Kt. 591288.3589, www.krark.is

Hringhamar 21
Hafnarfjörður

Landlagnumúmer: L231981

Grunnmynd 4.hæð. Mhl. 01

Fjöltylishúsa	Séruppdráttur	Áfangi 1
Verknúmer: 21039BD	Áðalhönnuður: Kristinn Ragnarsson	KR.044.2869
Mælikvarði: 1:50	Hönnunarskipti: Kristinn Ragnarsson	120944399
Dagsetning: 05.04.2022	Verkefnastjóri: RCM	Útdráttur: A405a
Hönnun: KR.RCM	Teknað: RLF.PTG	
Yfirfarar: RCM.LPM		