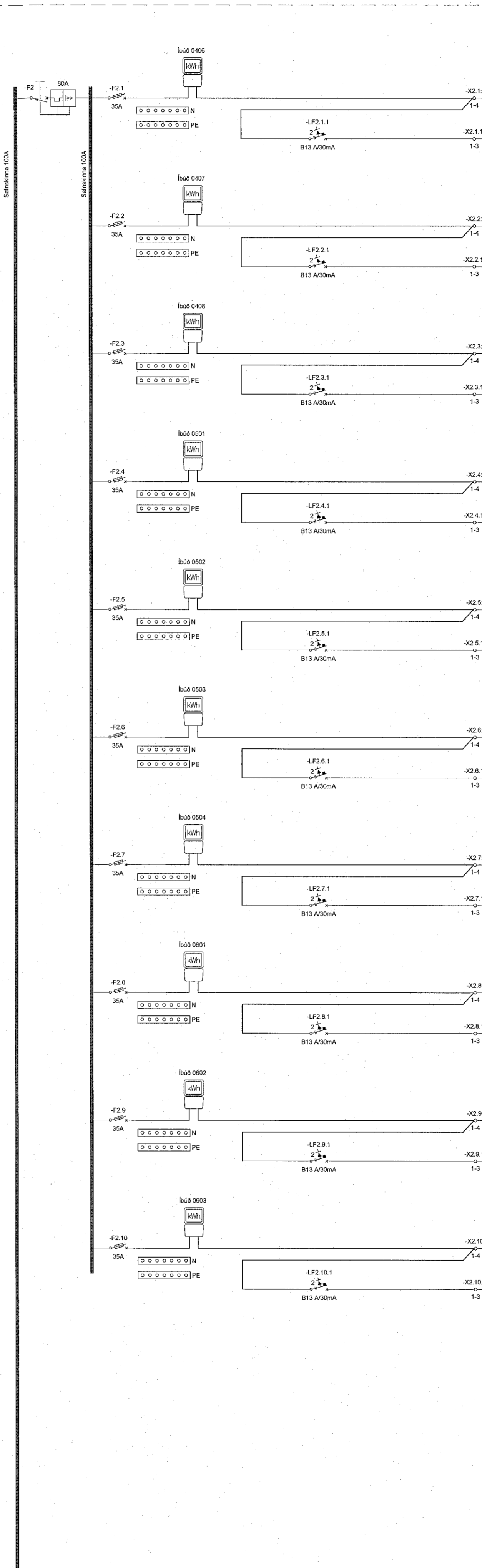
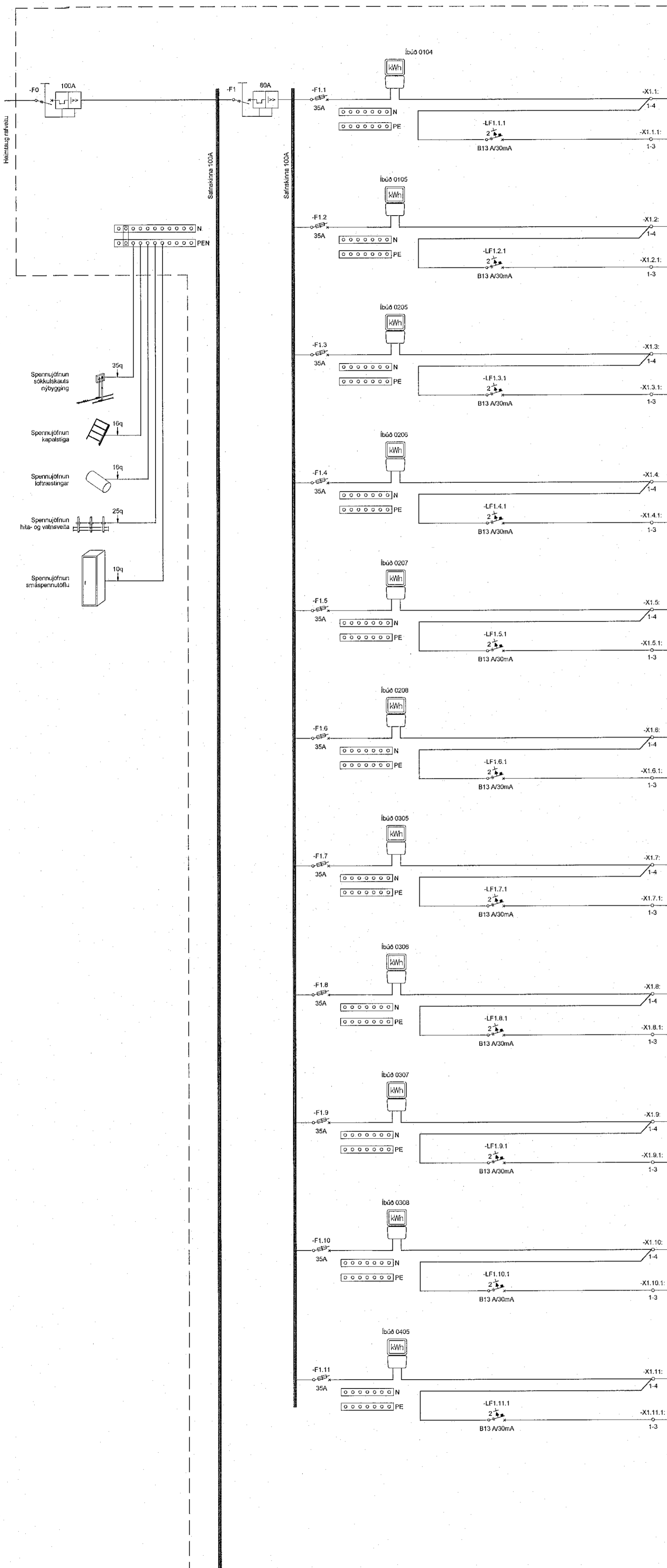


Grein	Vörn	Strengur	Upplýsingar
-F1.1	MCCB 35 A	T1.0b 3x10q Cu	Kvisl T1.4 Íbúð 0104
-LF1.1.1	RCBO B13 A/30mA	T1.0b 3x1,5q Cu	Ljós og tengill Geymslu kjallara
-F1.2	MCCB 35 A	T1.0b 3x10q Cu	Kvisl T1.5 Íbúð 0105
-LF1.2.1	RCBO B13 A/30mA	T1.0b 3x1,5q Cu	Ljós og tengill Geymslu kjallara
-F1.3	MCCB 35 A	T1.0b 3x10q Cu	Kvisl T2.5 Íbúð 0205
-LF1.3.1	RCBO B13 A/30mA	T1.0b 3x1,5q Cu	Ljós og tengill Geymslu kjallara
-F1.4	MCCB 35 A	T1.0b 3x10q Cu	Kvisl T2.6 Íbúð 0206
-LF1.4.1	RCBO B13 A/30mA	T1.0b 3x1,5q Cu	Ljós og tengill Geymslu kjallara
-F1.5	MCCB 35 A	T1.0b 3x10q Cu	Kvisl T2.7 Íbúð 0207
-LF1.5.1	RCBO B13 A/30mA	T1.0b 3x1,5q Cu	Ljós og tengill Geymslu kjallara
-F1.6	MCCB 35 A	T1.0b 3x10q Cu	Kvisl T2.8 Íbúð 0208
-LF1.6.1	RCBO B13 A/30mA	T1.0b 3x1,5q Cu	Ljós og tengill Geymslu kjallara
-F1.7	MCCB 35 A	T1.0b 3x10q Cu	Kvisl T3.5 Íbúð 0305
-LF1.7.1	RCBO B13 A/30mA	T1.0b 3x1,5q Cu	Ljós og tengill Geymslu kjallara
-F1.8	MCCB 35 A	T1.0b 3x10q Cu	Kvisl T3.6 Íbúð 0306
-LF1.8.1	RCBO B13 A/30mA	T1.0b 3x1,5q Cu	Ljós og tengill Geymslu kjallara
-F1.9	MCCB 35 A	T1.0b 3x10q Cu	Kvisl T3.7 Íbúð 0307
-LF1.9.1	RCBO B13 A/30mA	T1.0b 3x1,5q Cu	Ljós og tengill Geymslu kjallara
-F1.10	MCCB 35 A	T1.0b 3x10q Cu	Kvisl T3.8 Íbúð 0308
-LF1.10.1	RCBO B13 A/30mA	T1.0b 3x1,5q Cu	Ljós og tengill Geymslu kjallara
-F1.11	MCCB 35 A	T1.0b 3x10q Cu	Kvisl T4.5 Íbúð 0405
-LF1.11.1	RCBO B13 A/30mA	T1.0b 3x1,5q Cu	Ljós og tengill Geymslu kjallara

Grein	Vörn	Strengur	Upplýsingar
-F2.1	MCCB 35 A	T1.0b 3x10q Cu	Kvisl T4.6 Íbúð 0406
-LF2.1.1	RCBO B13 A/30mA	T1.0b 3x1,5q Cu	Ljós og tengill Geymslu kjallara
-F2.2	MCCB 35 A	T1.0b 3x10q Cu	Kvisl T4.7 Íbúð 0407
-LF2.2.1	RCBO B13 A/30mA	T1.0b 3x1,5q Cu	Ljós og tengill Geymslu kjallara
-F2.3	MCCB 35 A	T1.0b 3x10q Cu	Kvisl T4.8 Íbúð 0408
-LF2.3.1	RCBO B13 A/30mA	T1.0b 3x1,5q Cu	Ljós og tengill Geymslu kjallara
-F2.4	MCCB 35 A	T1.0b 3x10q Cu	Kvisl T5.1 Íbúð 0501
-LF2.4.1	RCBO B13 A/30mA	T1.0b 3x1,5q Cu	Ljós og tengill Geymslu kjallara
-F2.5	MCCB 35 A	T1.0b 3x10q Cu	Kvisl T5.2 Íbúð 0502
-LF2.5.1	RCBO B13 A/30mA	T1.0b 3x1,5q Cu	Ljós og tengill Geymslu kjallara
-F2.6	MCCB 35 A	T1.0b 3x10q Cu	Kvisl T5.3 Íbúð 0503
-LF2.6.1	RCBO B13 A/30mA	T1.0b 3x1,5q Cu	Ljós og tengill Geymslu kjallara
-F2.7	MCCB 35 A	T1.0b 3x10q Cu	Kvisl T5.4 Íbúð 0504
-LF2.7.1	RCBO B13 A/30mA	T1.0b 3x1,5q Cu	Ljós og tengill Geymslu kjallara
-F2.8	MCCB 35 A	T1.0b 3x10q Cu	Kvisl T6.1 Íbúð 0601
-LF2.8.1	RCBO B13 A/30mA	T1.0b 3x1,5q Cu	Ljós og tengill Geymslu kjallara
-F2.9	MCCB 35 A	T1.0b 3x10q Cu	Kvisl T6.2 Íbúð 0602
-LF2.9.1	RCBO B13 A/30mA	T1.0b 3x1,5q Cu	Ljós og tengill Geymslu kjallara
-F2.10	MCCB 35 A	T1.0b 3x10q Cu	Kvisl T6.3 Íbúð 0603
-LF2.10.1	RCBO B13 A/30mA	T1.0b 3x1,5q Cu	Ljós og tengill Geymslu kjallara



Veldi: 16.8.2022 13:28:46 Úprettun: 16.08.2022

Útg.	Dags.	Skýring	Br. af:	Yfirf.
A	16.08.2022	Verkefning		



Hringhamar 9-11  
221 Hafnarfjörður

Rafkerfi  
Einlinnumyndir T1.0b

TEKNIÐMÉR 9354-001  
BLAÐSTÆRD A1  
HANNAD: GES/PMW  
TEKNAÐ: JLV  
YRFARF: Arl

DAGS: MELKVARDI ÚTGÁFA  
16.08.2022 A

Úgáfunúmer og dagsetning útgáfuáritar: Frumútgáfa 12.04.2022  
Höfundur: Gunnar Egill Sveinsson kt. 220481-5569 Gunnar Sveinsson  
Höfundarskrif: Haraldur Ingvarsson kt. 030956-3389