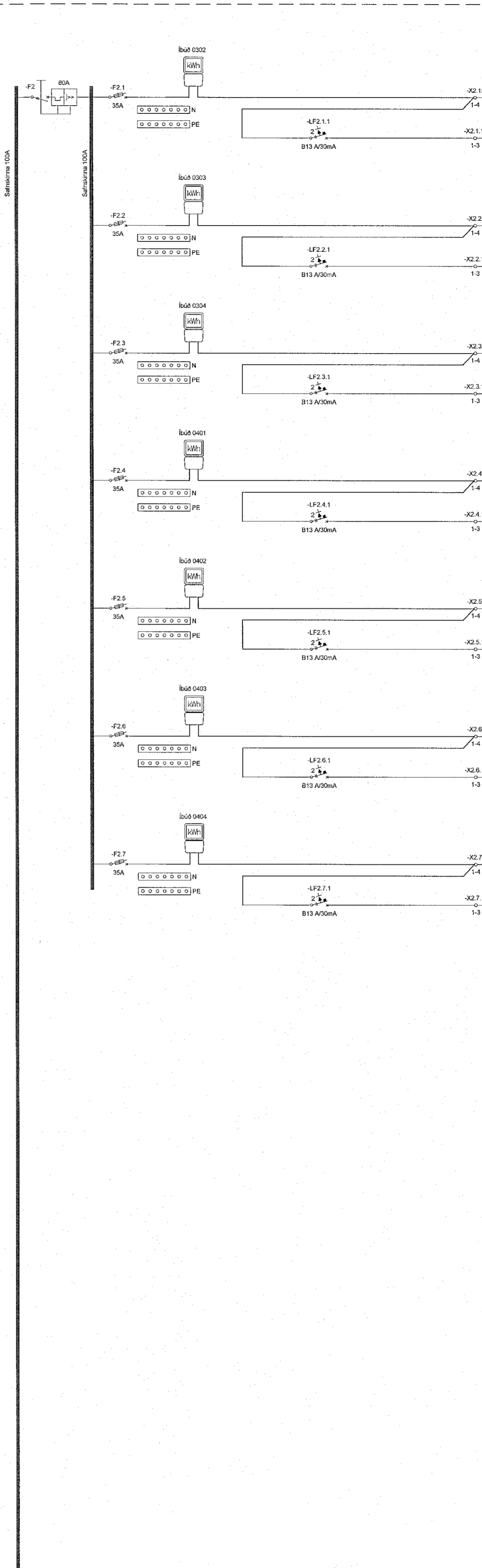
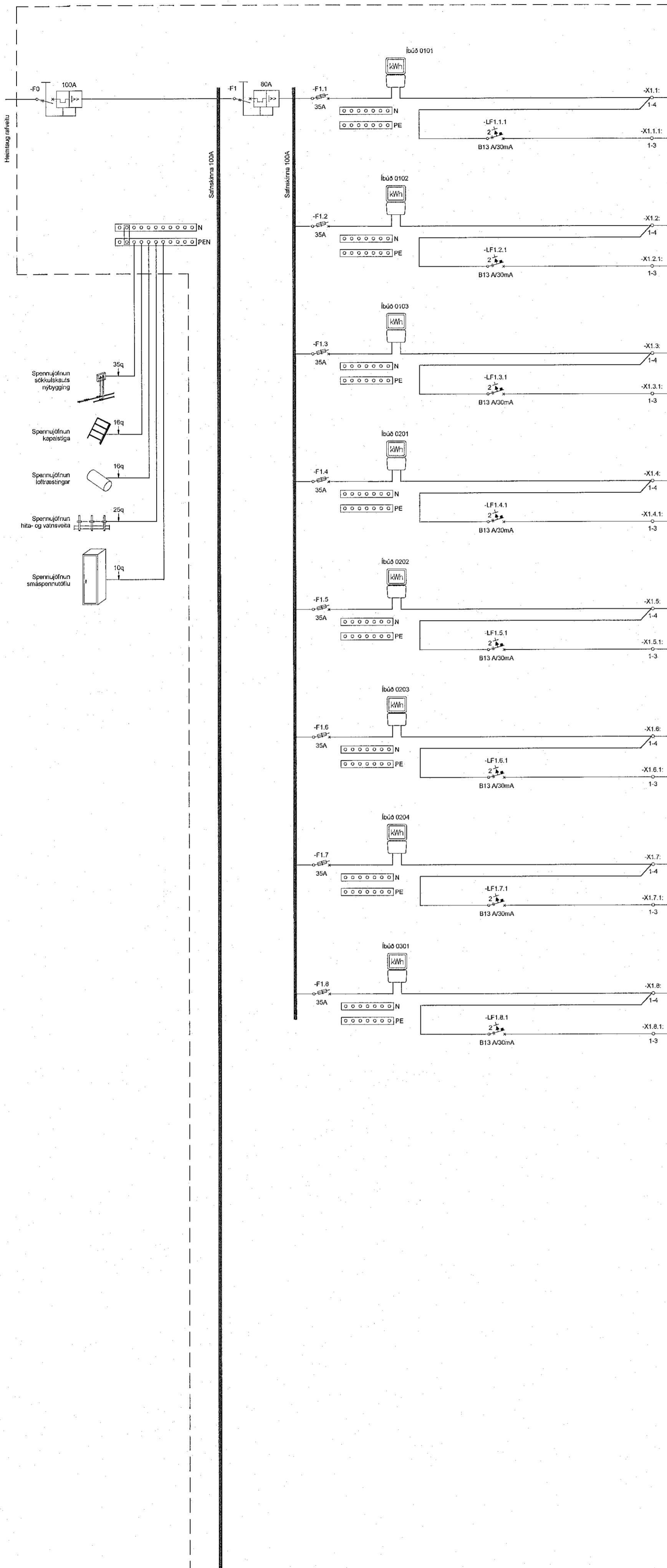


Grein	Vörn	Strengur	Upplýsingar
-F1.1	MCCB 35 A	T1.0a 3x10q Cu	Kvísil T1.1 Íbúð 0101
-LF1.1.1	RCBO B13 A/30mA	T1.0a 3x1,5q Cu	Ljós og tengill Geymslu kjallara
-F1.2	MCCB 35 A	T1.0a 3x10q Cu	Kvísil T1.2 Íbúð 0102
-LF1.2.1	RCBO B13 A/30mA	T1.0a 3x1,5q Cu	Ljós og tengill Geymslu kjallara
-F1.3	MCCB 35 A	T1.0a 3x10q Cu	Kvísil T1.3 Íbúð 0103
-LF1.3.1	RCBO B13 A/30mA	T1.0a 3x1,5q Cu	Ljós og tengill Geymslu kjallara
-F1.4	MCCB 35 A	T1.0a 3x10q Cu	Kvísil T2.1 Íbúð 0201
-LF1.4.1	RCBO B13 A/30mA	T1.0a 3x1,5q Cu	Ljós og tengill Geymslu kjallara
-F1.5	MCCB 35 A	T1.0a 3x10q Cu	Kvísil T2.2 Íbúð 0202
-LF1.5.1	RCBO B13 A/30mA	T1.0a 3x1,5q Cu	Ljós og tengill Geymslu kjallara
-F1.6	MCCB 35 A	T1.0a 3x10q Cu	Kvísil T2.3 Íbúð 0203
-LF1.6.1	RCBO B13 A/30mA	T1.0a 3x1,5q Cu	Ljós og tengill Geymslu kjallara
-F1.7	MCCB 35 A	T1.0a 3x10q Cu	Kvísil T2.4 Íbúð 0204
-LF1.7.1	RCBO B13 A/30mA	T1.0a 3x1,5q Cu	Ljós og tengill Geymslu kjallara
-F1.8	MCCB 35 A	T1.0a 3x10q Cu	Kvísil T3.1 Íbúð 0301
-LF1.8.1	RCBO B13 A/30mA	T1.0a 3x1,5q Cu	Ljós og tengill Geymslu kjallara

Grein	Vörn	Strengur	Upplýsingar
-F2.1	MCCB 35 A	T1.0a 3x10q Cu	Kvísil T3.2 Íbúð 0302
-LF2.1.1	RCBO B13 A/30mA	T1.0a 3x1,5q Cu	Ljós og tengill Geymslu kjallara
-F2.2	MCCB 35 A	T1.0a 3x10q Cu	Kvísil T3.3 Íbúð 0303
-LF2.2.1	RCBO B13 A/30mA	T1.0a 3x1,5q Cu	Ljós og tengill Geymslu kjallara
-F2.3	MCCB 35 A	T1.0a 3x10q Cu	Kvísil T3.4 Íbúð 0304
-LF2.3.1	RCBO B13 A/30mA	T1.0a 3x1,5q Cu	Ljós og tengill Geymslu kjallara
-F2.4	MCCB 35 A	T1.0a 3x10q Cu	Kvísil T4.1 Íbúð 0401
-LF2.4.1	RCBO B13 A/30mA	T1.0a 3x1,5q Cu	Ljós og tengill Geymslu kjallara
-F2.5	MCCB 35 A	T1.0a 3x10q Cu	Kvísil T4.2 Íbúð 0402
-LF2.5.1	RCBO B13 A/30mA	T1.0a 3x1,5q Cu	Ljós og tengill Geymslu kjallara
-F2.6	MCCB 35 A	T1.0a 3x10q Cu	Kvísil T4.3 Íbúð 0403
-LF2.6.1	RCBO B13 A/30mA	T1.0a 3x1,5q Cu	Ljós og tengill Geymslu kjallara
-F2.7	MCCB 35 A	T1.0a 3x10q Cu	Kvísil T4.4 Íbúð 0404
-LF2.7.1	RCBO B13 A/30mA	T1.0a 3x1,5q Cu	Ljós og tengill Geymslu kjallara



Vísir: 16.8.2022 13:27:51 Útprintur: 16.08.2022

Útg.	Dags.	Skýring	Br. af:	Yfirf.
A	16.08.2022	Verktæknir		



Hringhamar 9-11
221 Hafnarfjörður

Rafkerfi
Einlínunmyndir T1.0a

TEKNIKUR 9354-001 xx_3_11_00	BLAÐSTYR A1	HANNAÐ TESKNAÐ YRFARFAR JLV	GESIPJVM JLV
DAGS 16.08.2022	MÆLKVÆRÐ	ÚTGÁFA A	

Útgáfunúmer og dagsprenging íbúðanna: Frumútgáfa 12.04.2022
Höfundur: Gunnar Egill Sveinsson kt. 220461-5569
Höfundarstjóri: Haraldur Ingvarsson kt. 030956-3389