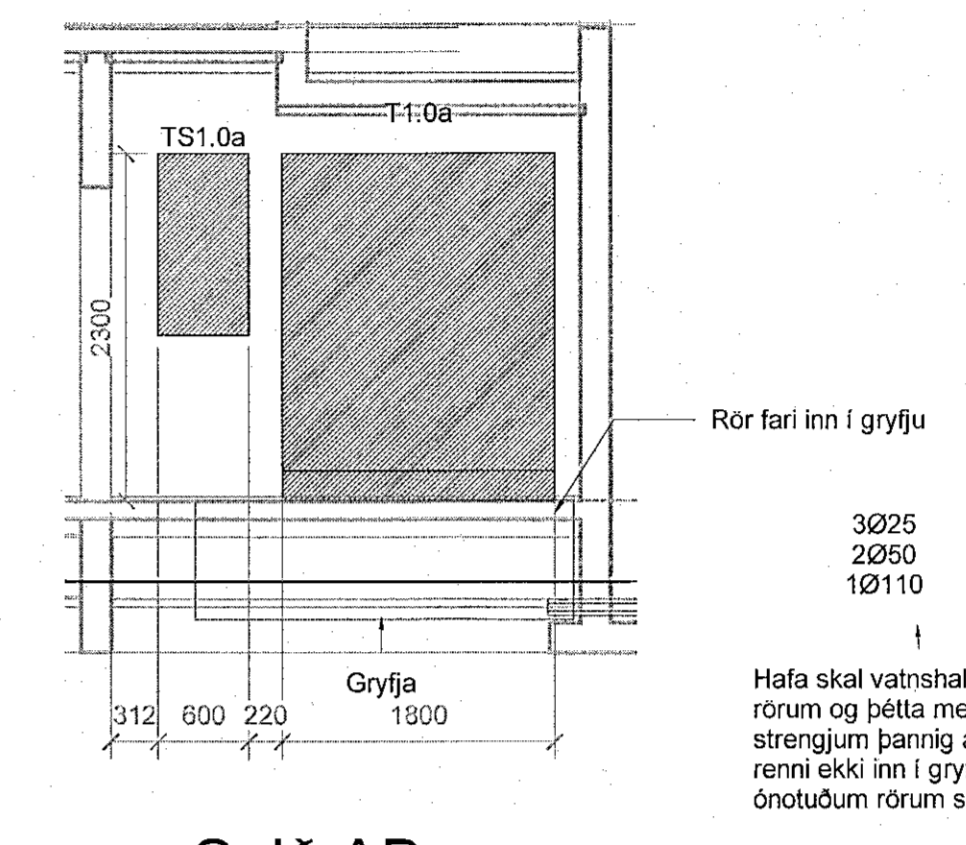
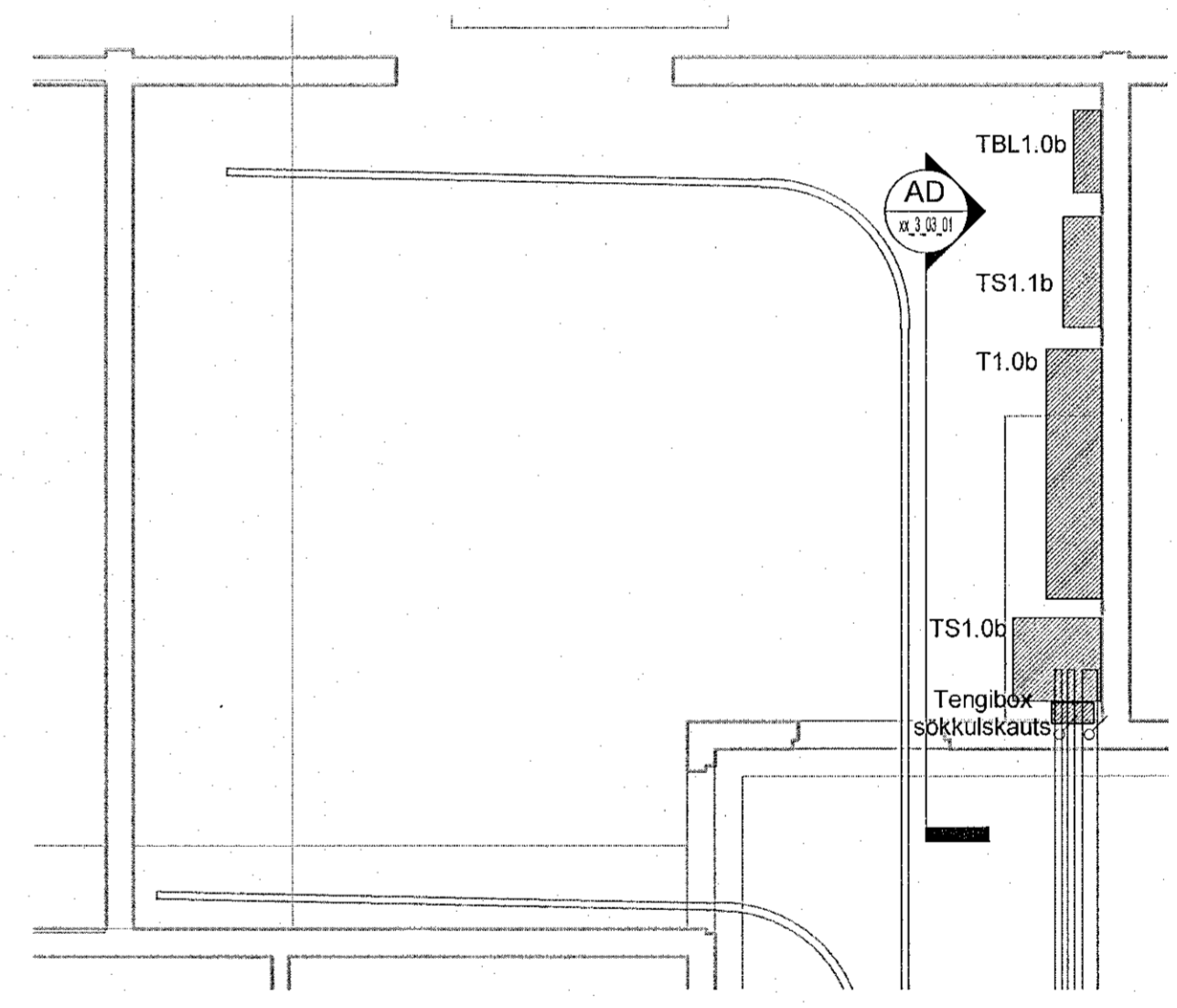


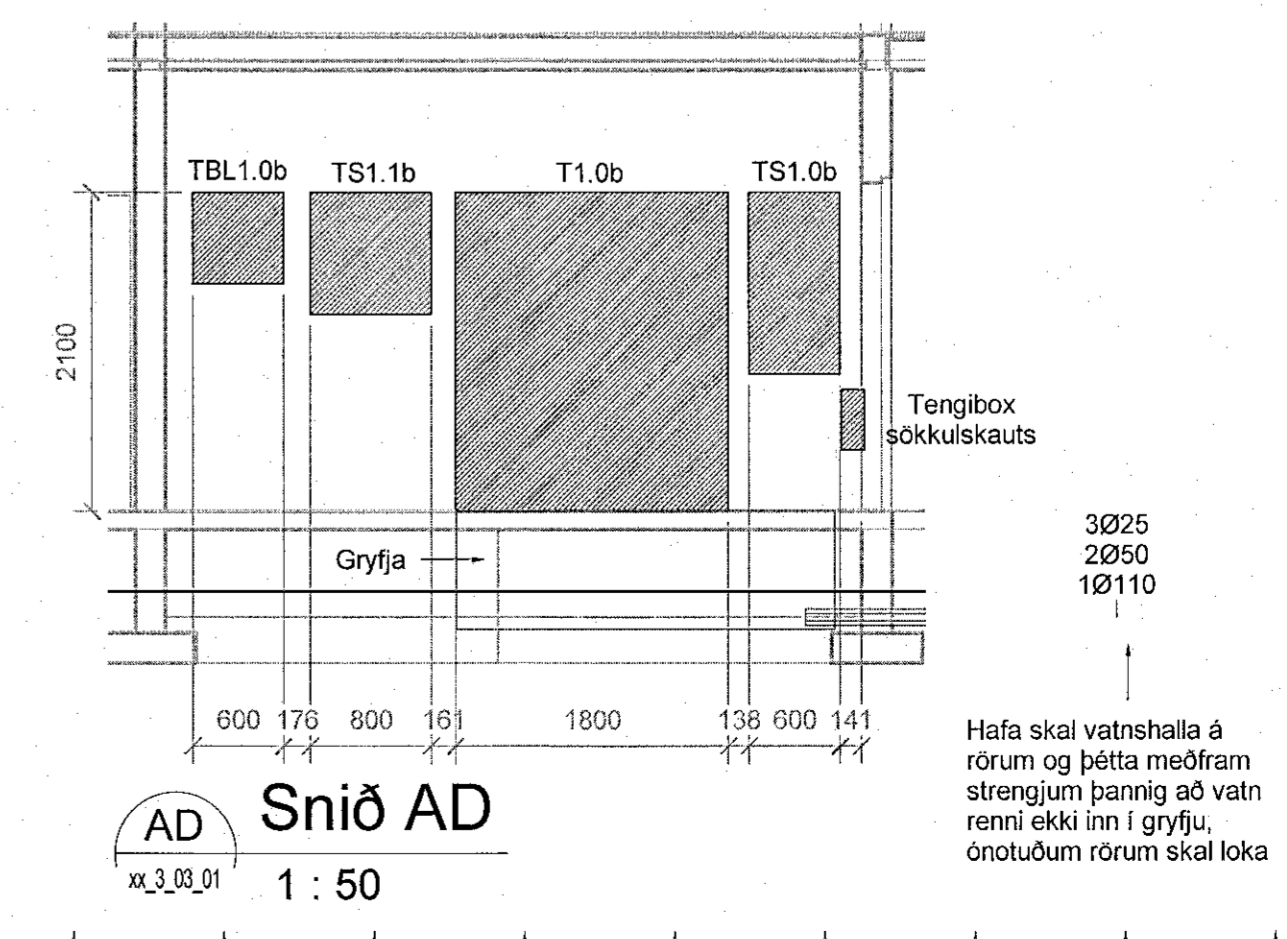
AA Deili AA
xx_3_03_01 1 : 50



AB Snið AB
xx_3_03_01 1 : 50



AC Deili AC
xx_3_03_01 1 : 50

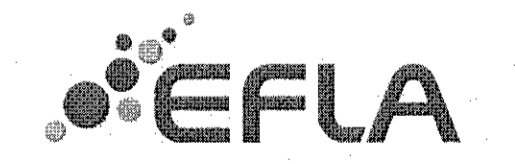
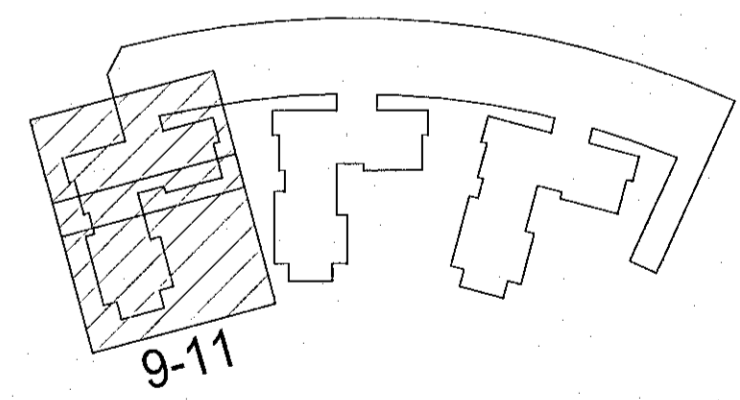


AD Snið AD
xx_3_03_01 1 : 50

Vesát: 16.8.2022 13:19:02 Öpndun: 19.04.2022

Útg.	Dags.	Verkefning	Skýring	Br.raf: Yfirf.
A	19.04.2022	Verkefning		
B	16.08.2022	Teikning uppfærð		GES Ari

ATH
fráttarrör skulu liggja í 0,6-0,7 m dýpi undir
endanlegu jarðvegsyfirbóði inn fyrir útveg



Hringhammar 9-11
221 Hafnarfjörður

Rafkerfi
Afstöðumynd

TEKNIÐ	BLAÐSTÆRÐ	HANNAÐ	GES/ÞVM
9354-001	A1	TEKNAÐ: JLJV	
xx_3_03_01		YFIRFARIR: IH	
DAGS.	MÆLKVÆÐI	ÚTGÁFA	
19.04.2022	Sýndur á teikningu	B	

Útgáfunúmer og dagsetning söluupptötra: Frumútgáfa 12.04.2022
Höfundur: Gunnar Egill Sverrisson kt. 220461-5569
Höfundarstíla: Haraldur Ingvarsson kt. 030956-3389

xx_3_03
1 : 500