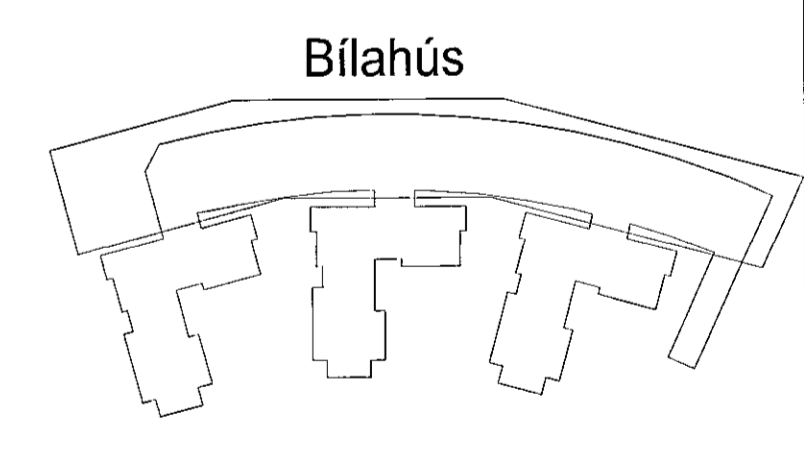
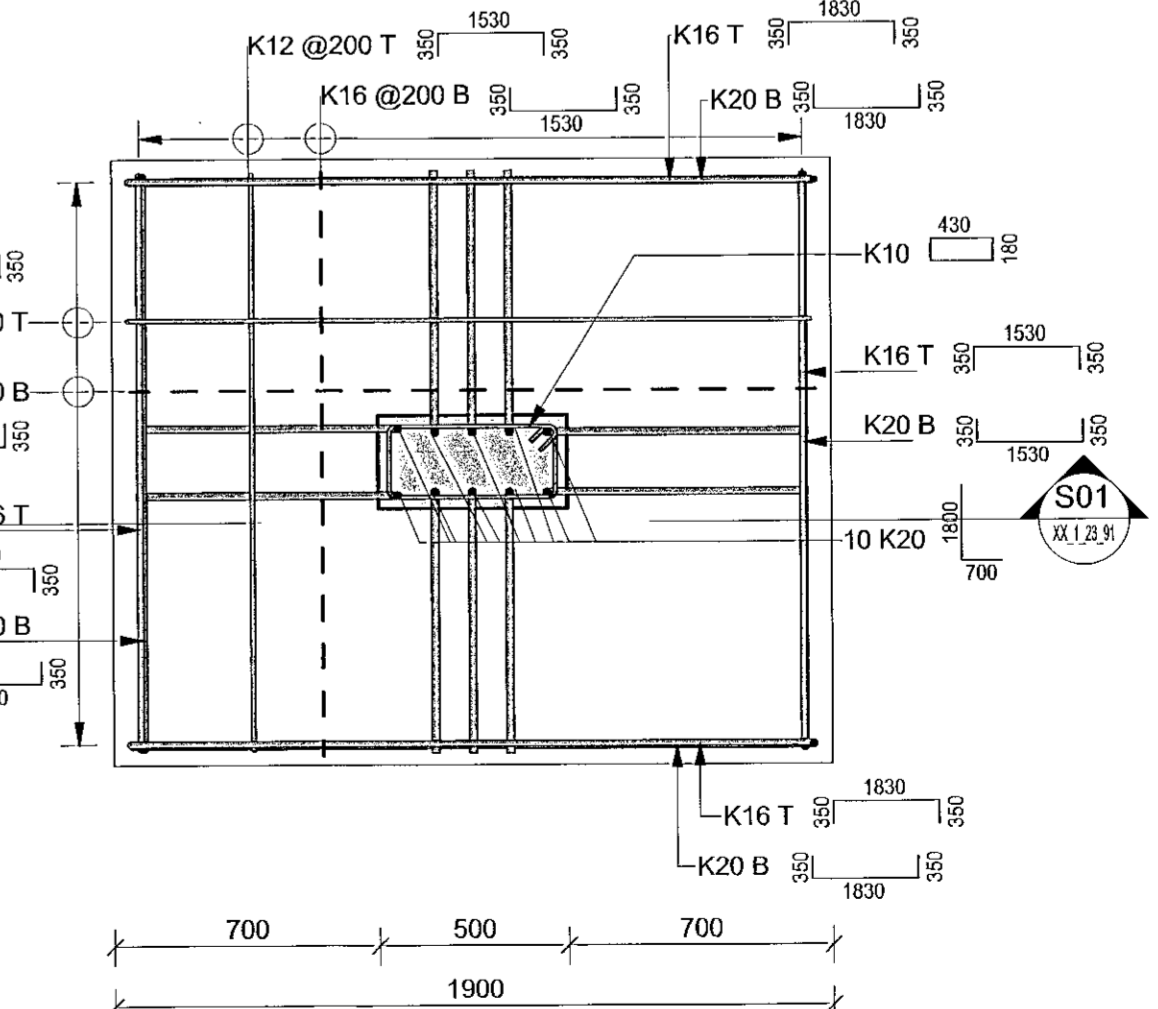
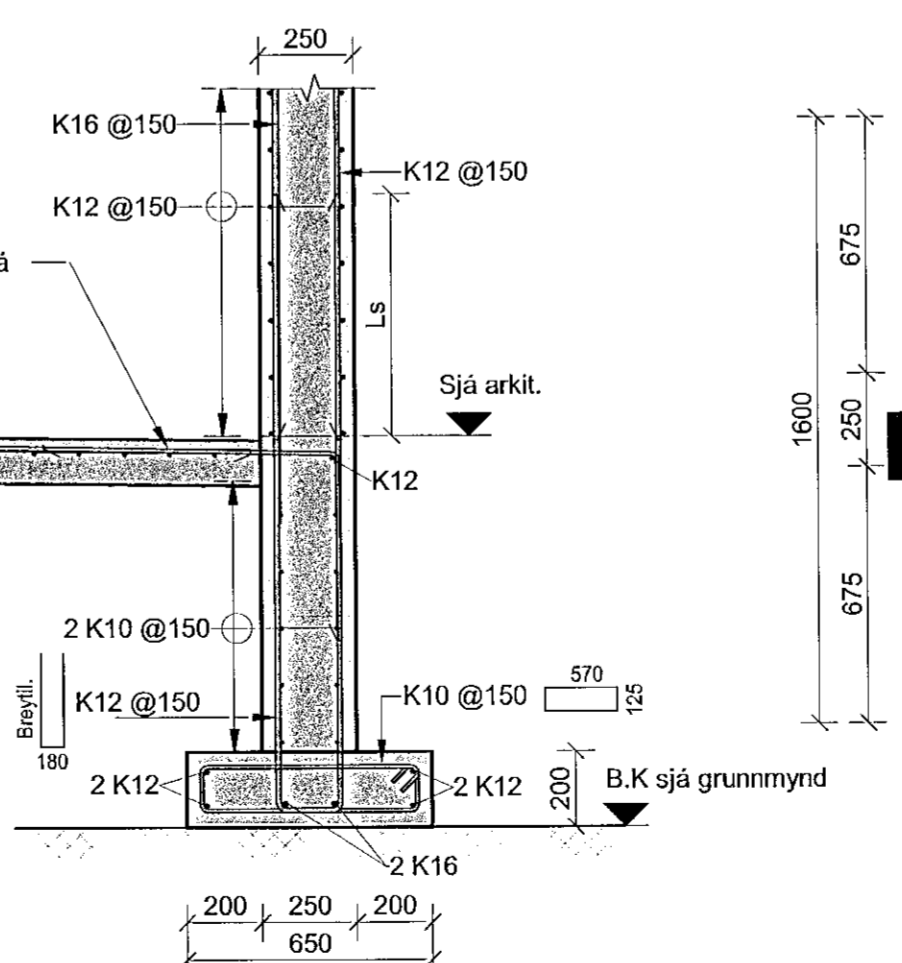
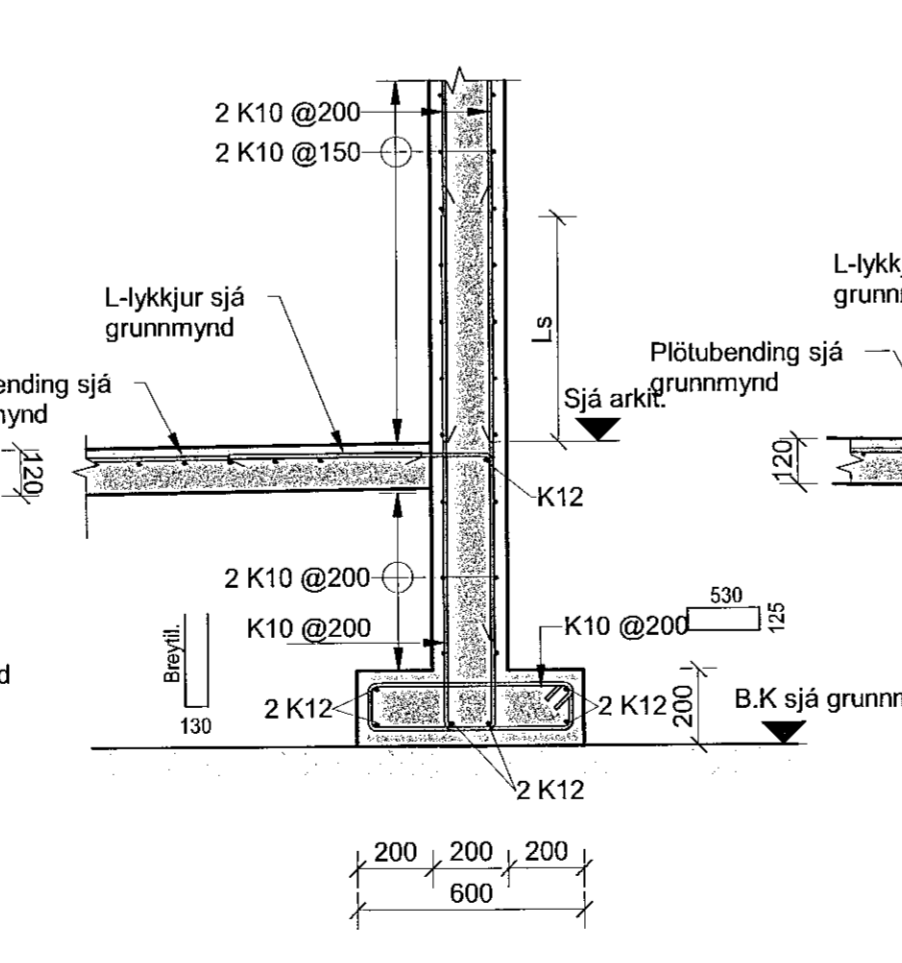
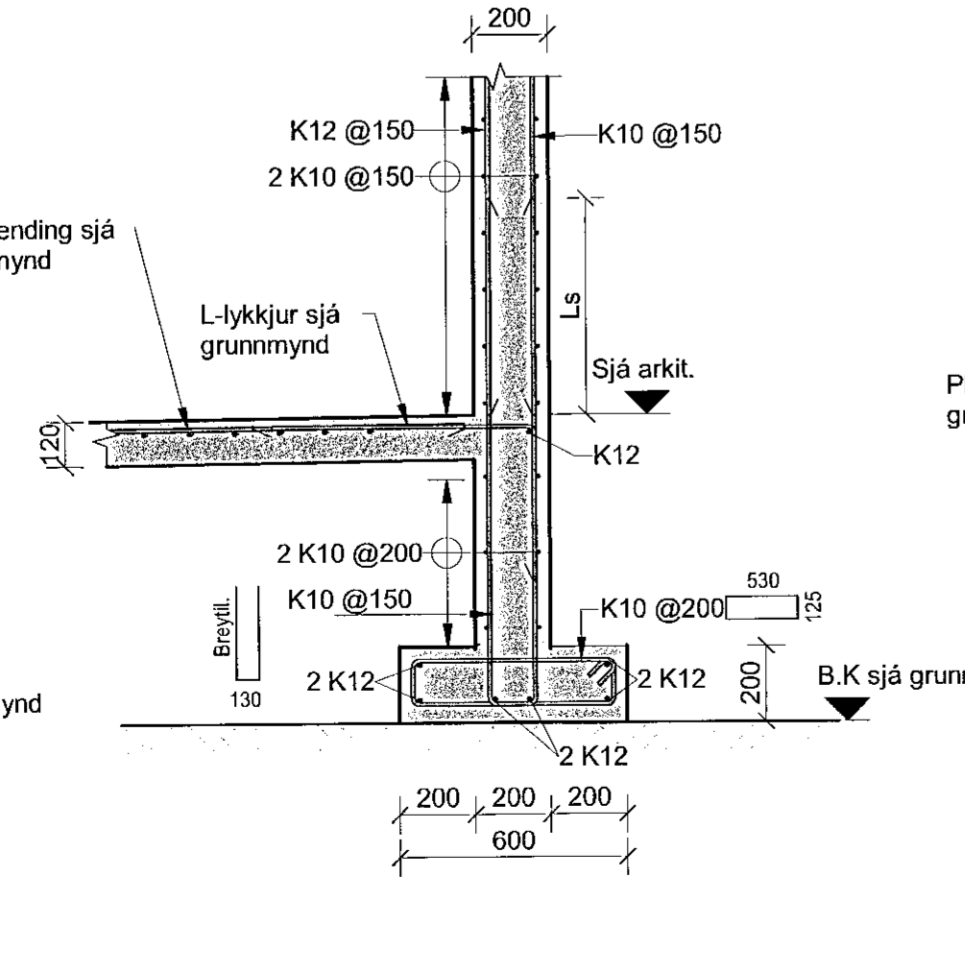
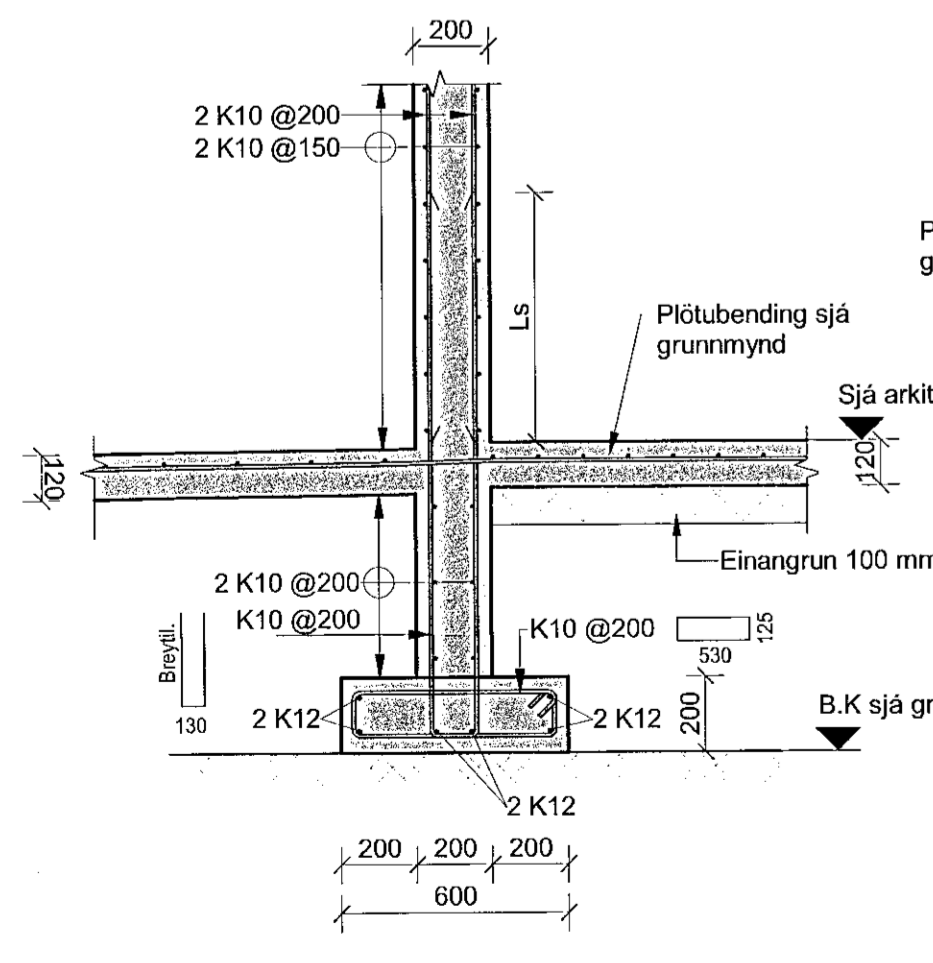
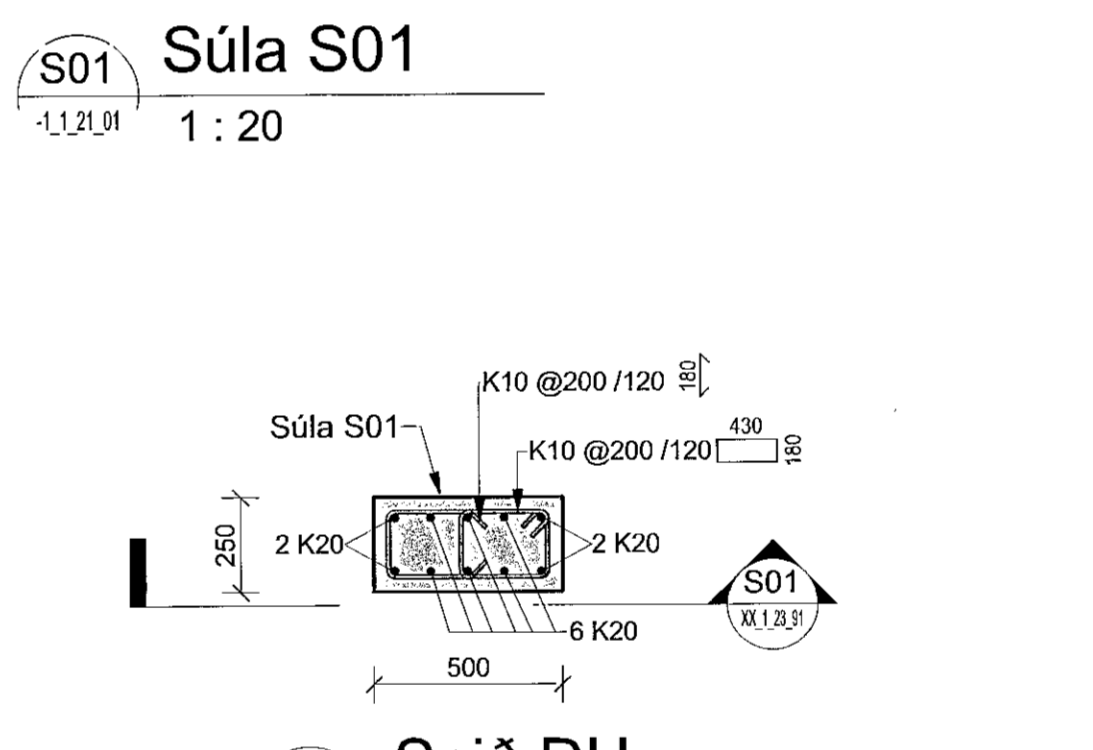
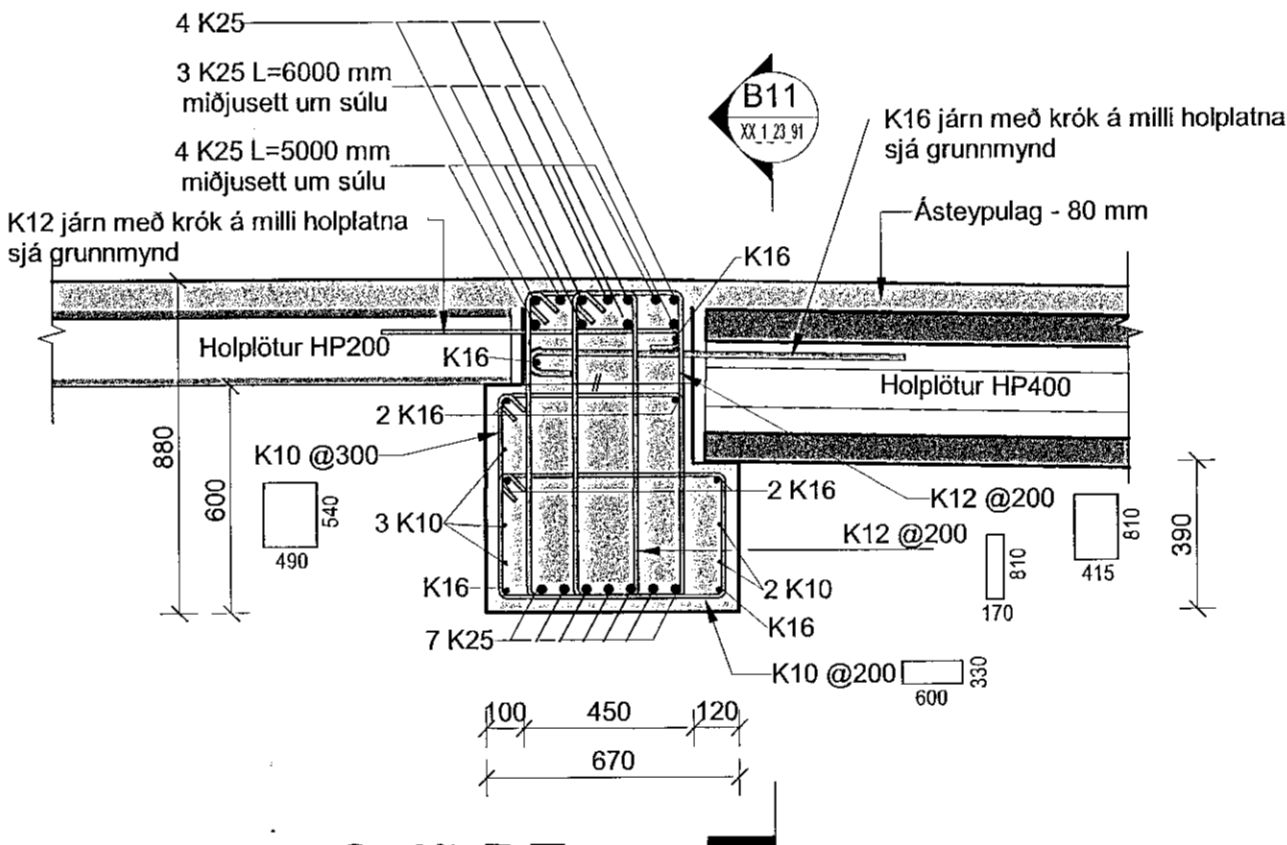
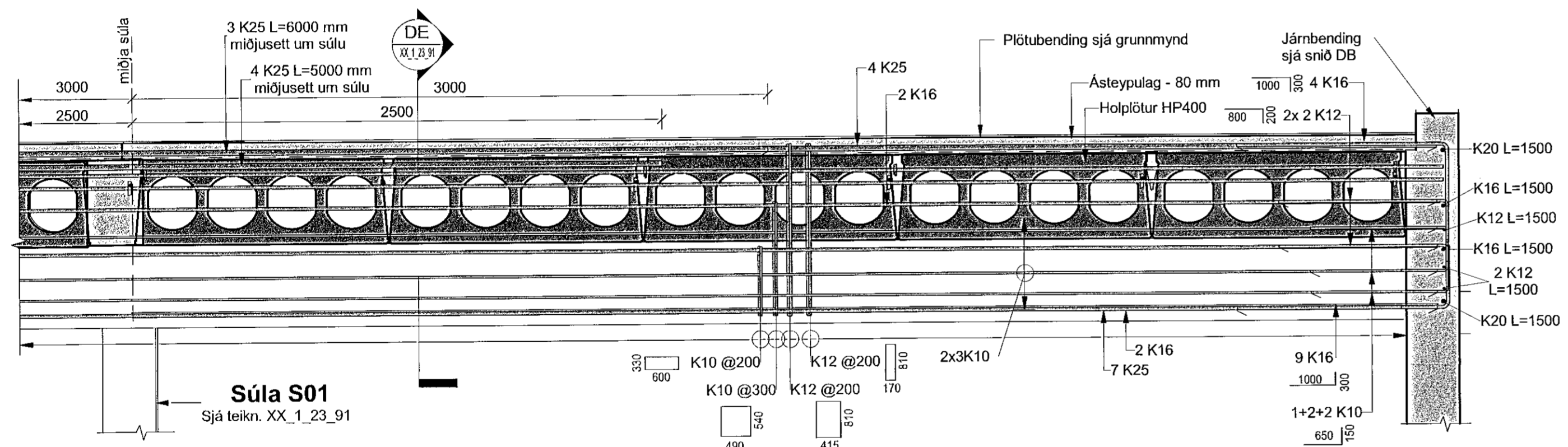
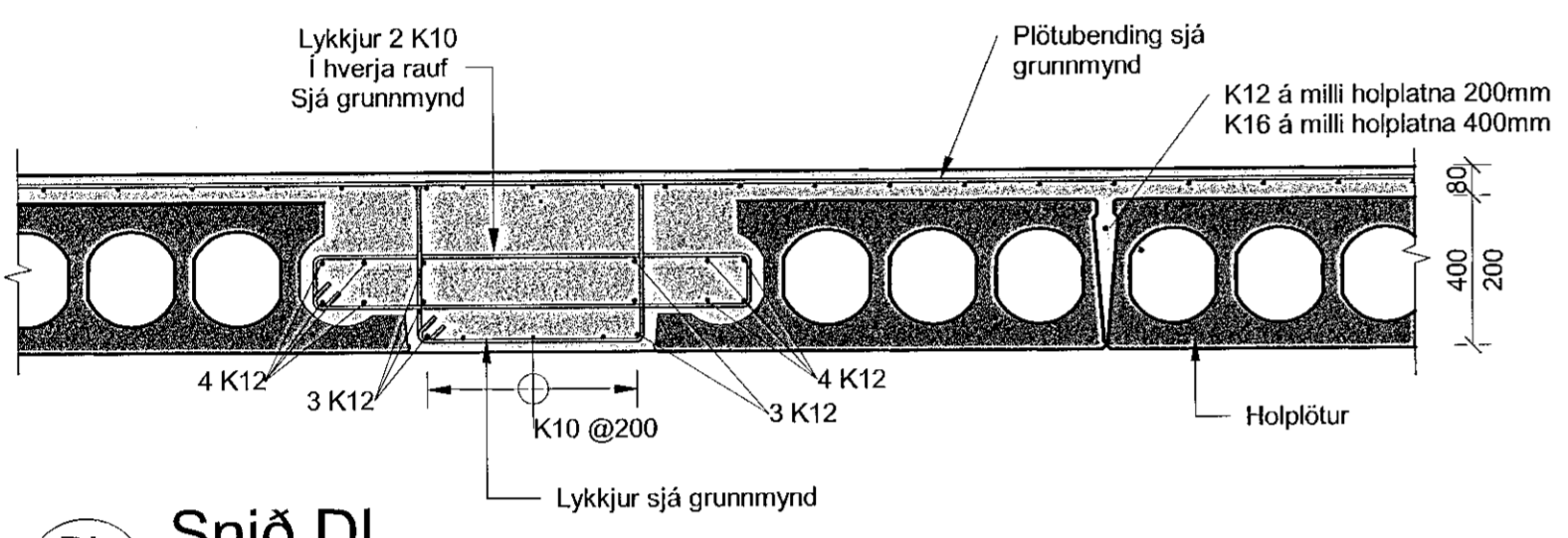
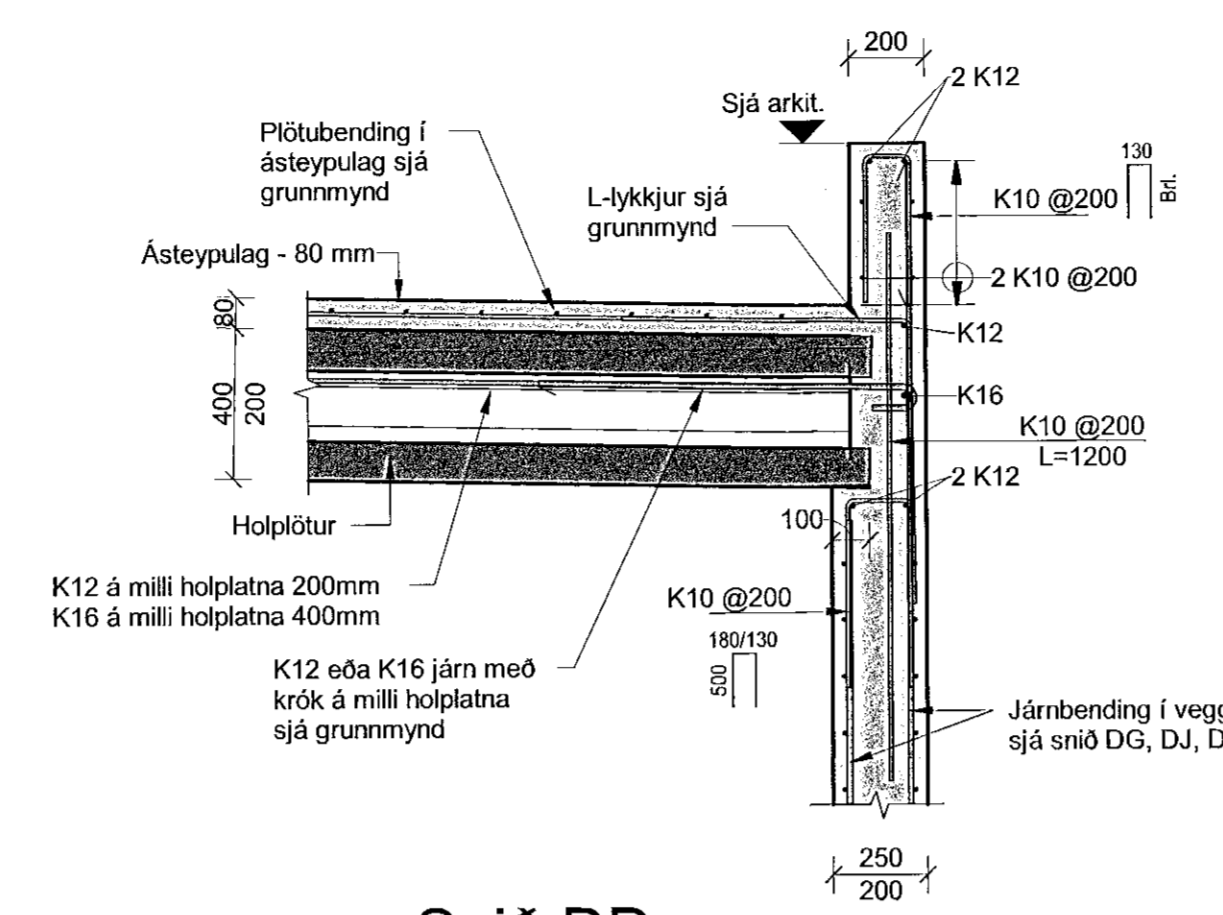
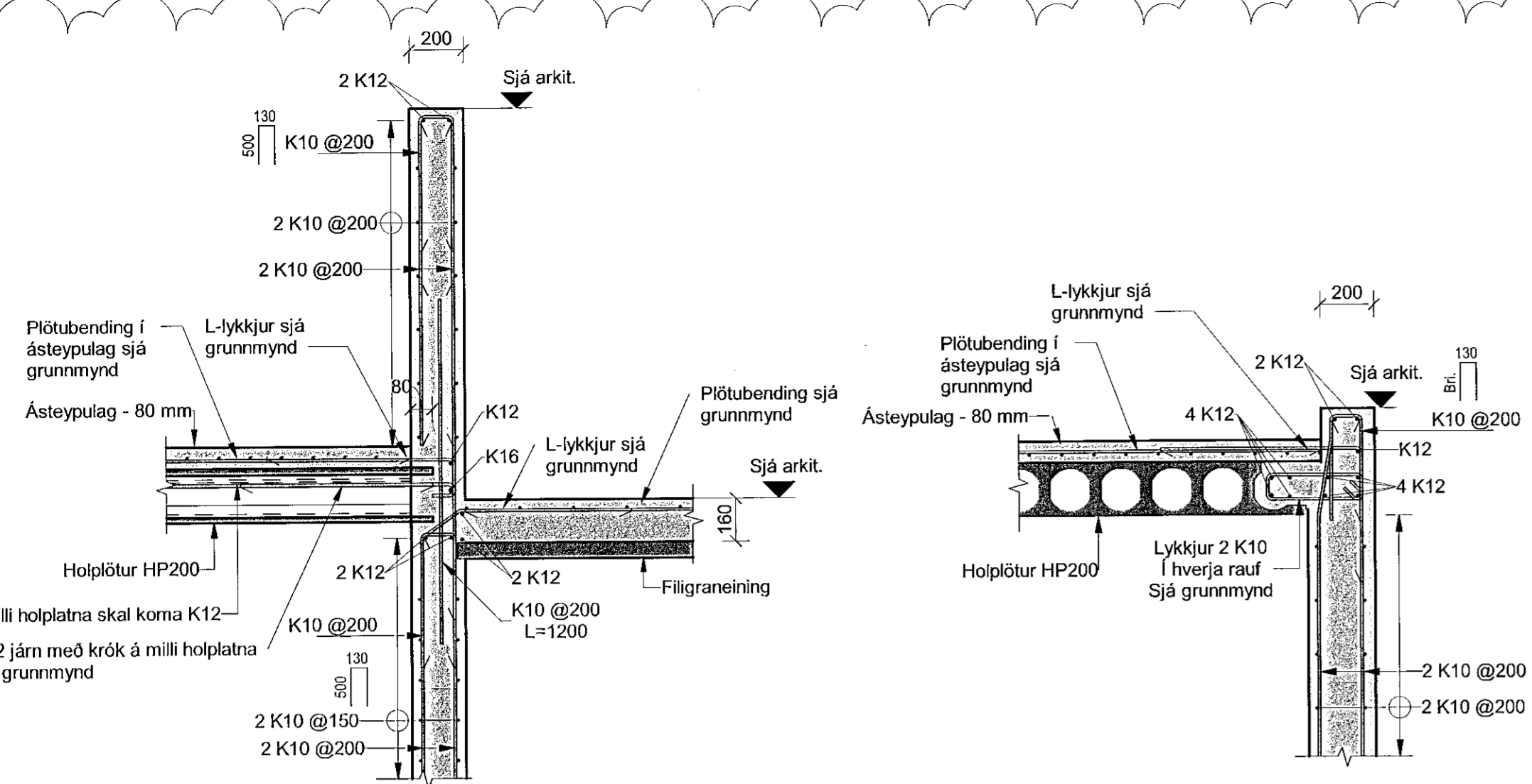


Skýring

Utg.	Dags.	Verktækning	Skýring	Br. af:	Yfir:
A	19.04.22	Verktækning		ÓO	B.J.P.
B	04.07.22	Taka úr bið + uppl. jámb. og nafn á sölu		ÓO	B.J.P.
C	12.08.22	Taka úr bið		ÓO	B.J.P.

Öll mál eru í mm, nema hæðarkátar í m.
Par sem op eru ofan við undirstöður beygjast standandi járn, sem hefðu gengið upp í vegg, inn í bolþlötur.
Sjá almenn skýringabíð, XX_1_04_01, XX_1_04_02, XX_1_04_03, XX_1_04_04 og XX_1_04_05.
Sjá einnig gataplön og teikningar annarra hönnuða sem tilheyra þessu verk.
Verktaki skal hafa samband við hönnuð ef eitthvað er óljóst.



EFLA

Hringhamar 9-19, Bilahús
221 Hafnarfirði

Burðarvirki
Járnbanding
Snið og Deili

TEKNIÐMÉR: 9354-001
BLAÐSTÆRÐ: A1
HANNAR: ÓO
TERNAÐ: MG
VERFARAÐ: B.J.P.

DAGS: 19.04.2022
MÆLIKVARÐI: 1 : 20
ÚTGÁFA: C

Ógildifærslur og dagsetning skýringar: Frumútgáfa 12.04.2022
Hönnuð: Bjarni Jón Pálsson kt: 291163-5139
Hönnuðskjöt: Haraldur Ingvarsson kt: 030956-3389

