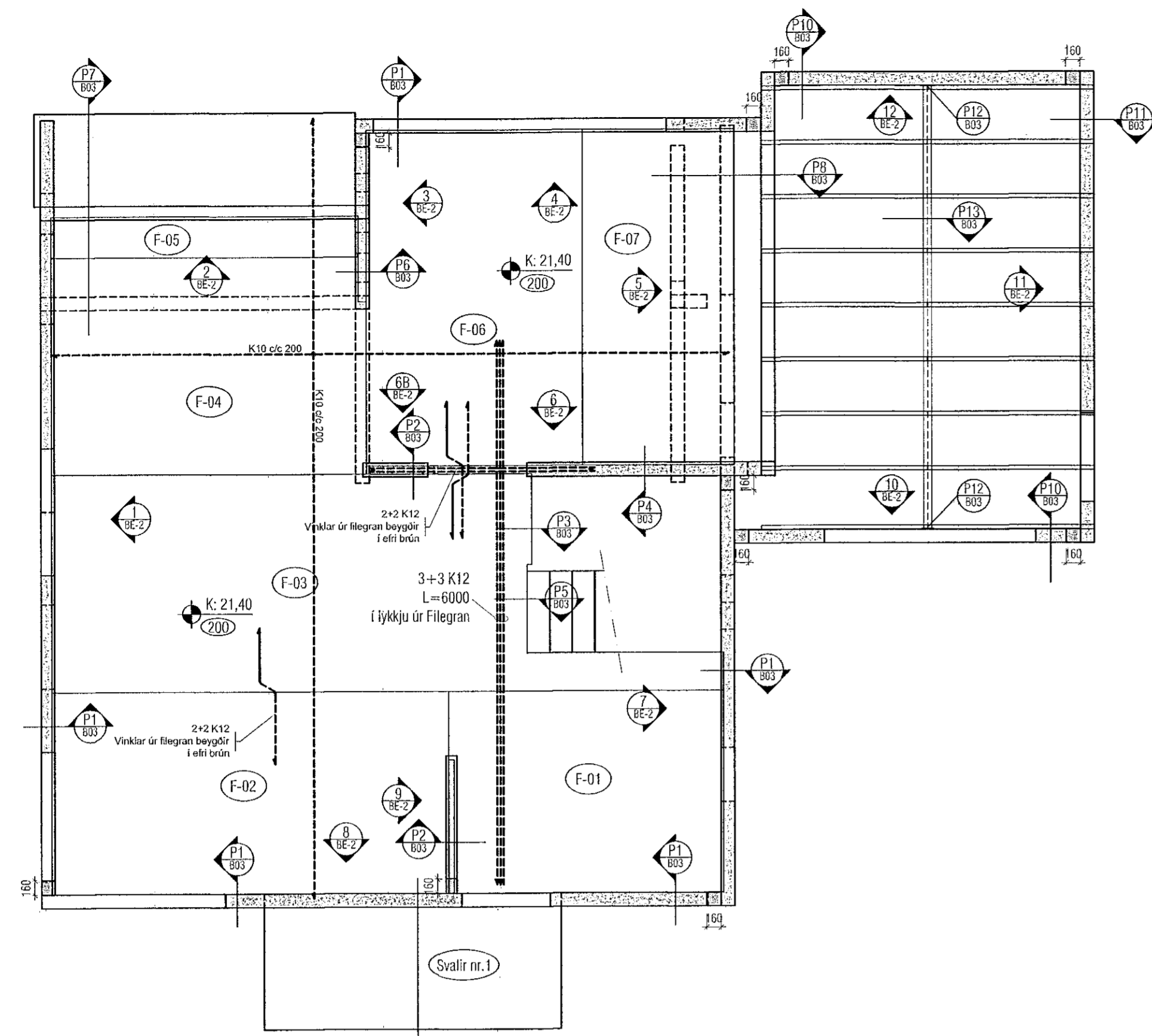
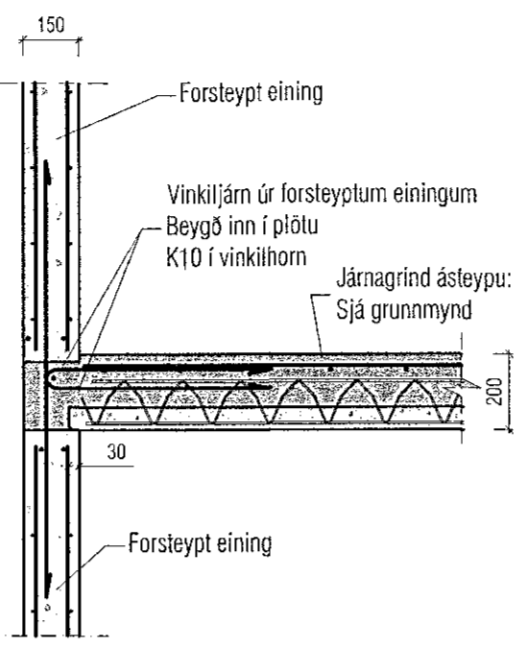


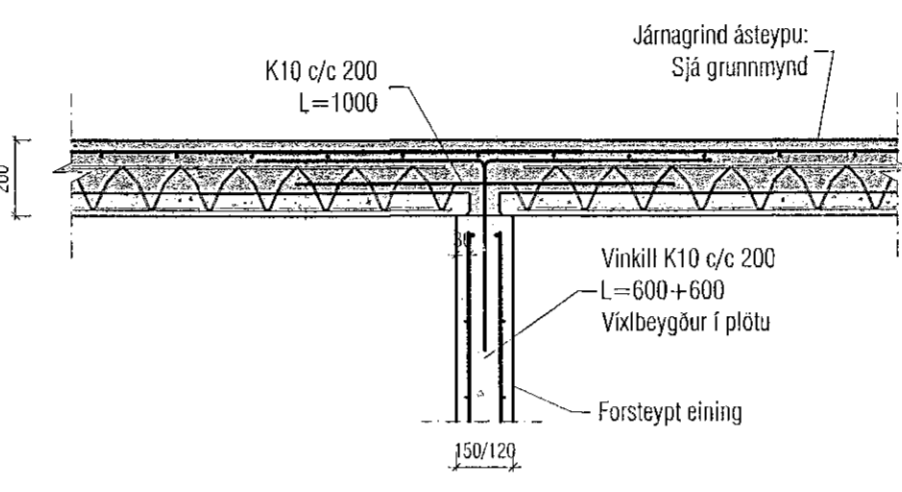
| Útgáfa | Lýsing | Dags. |
|--------|--------|-------|
| -      | -      | -     |
| -      | -      | -     |
| -      | -      | -     |
| -      | -      | -     |



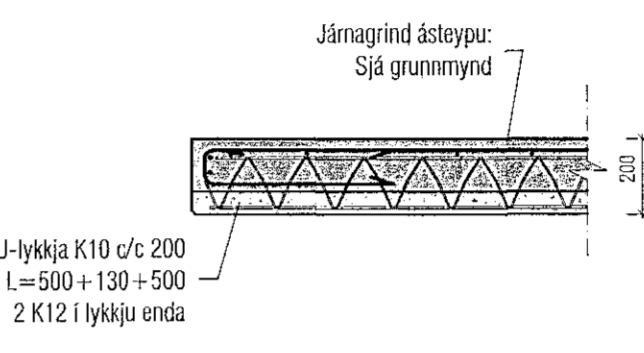
1:20  
P1  
Grunnm.



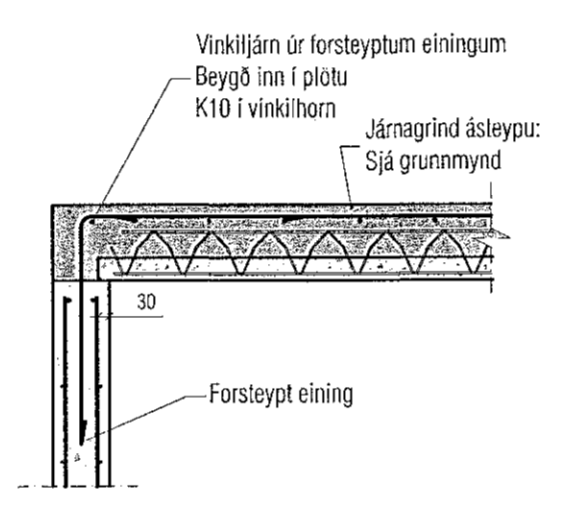
1:20  
P2  
Grunnm.



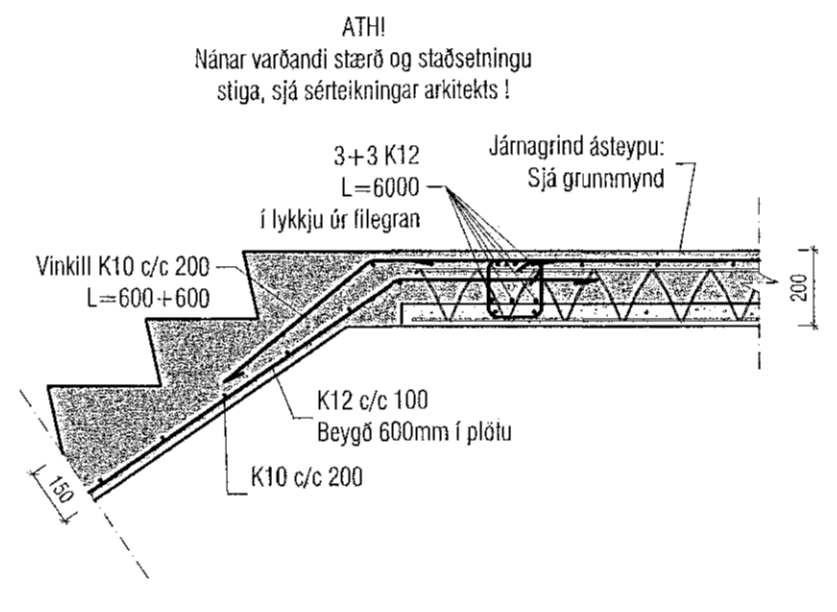
1:20  
P3  
Grunnm.



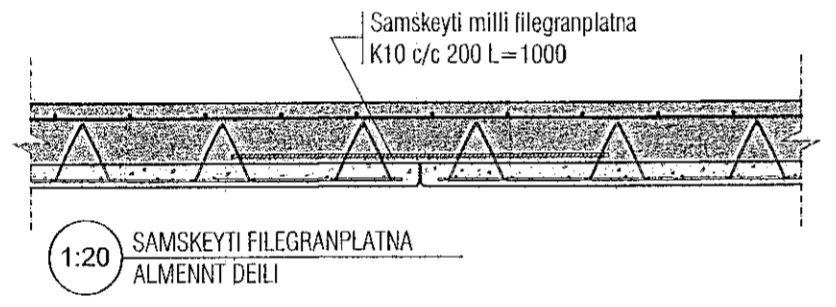
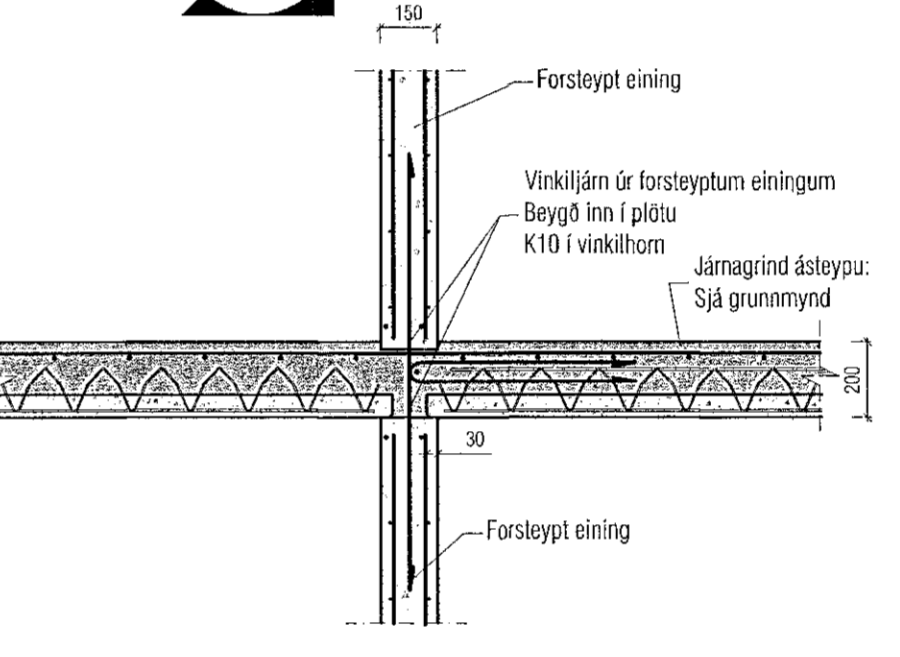
1:20  
P4  
Grunnm.



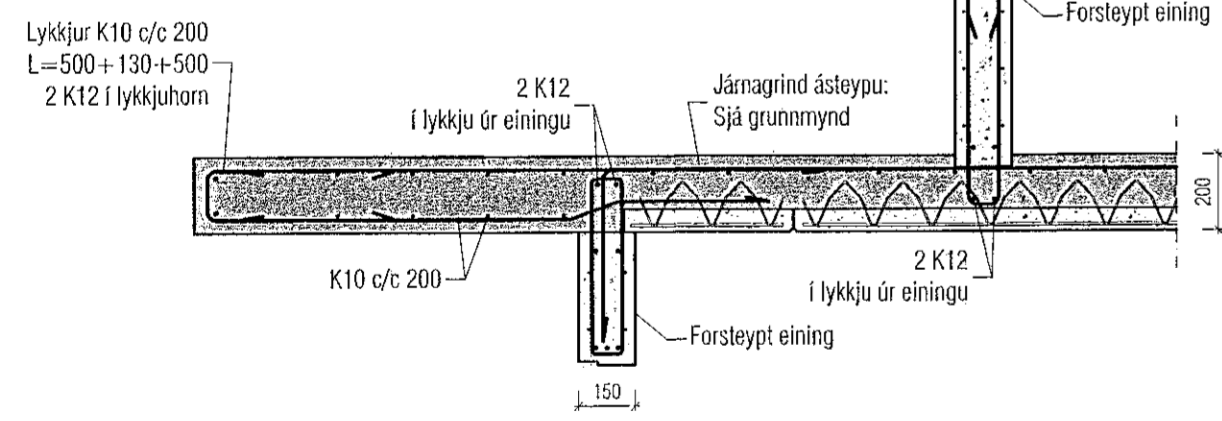
1:20  
P5  
Grunnm.



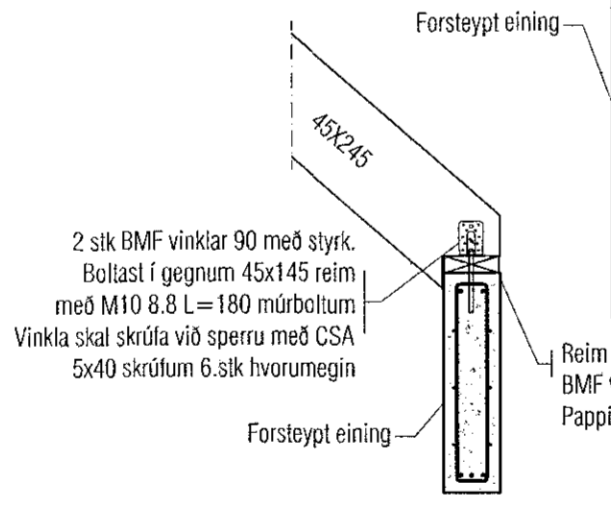
1:20  
P6  
Grunnm.



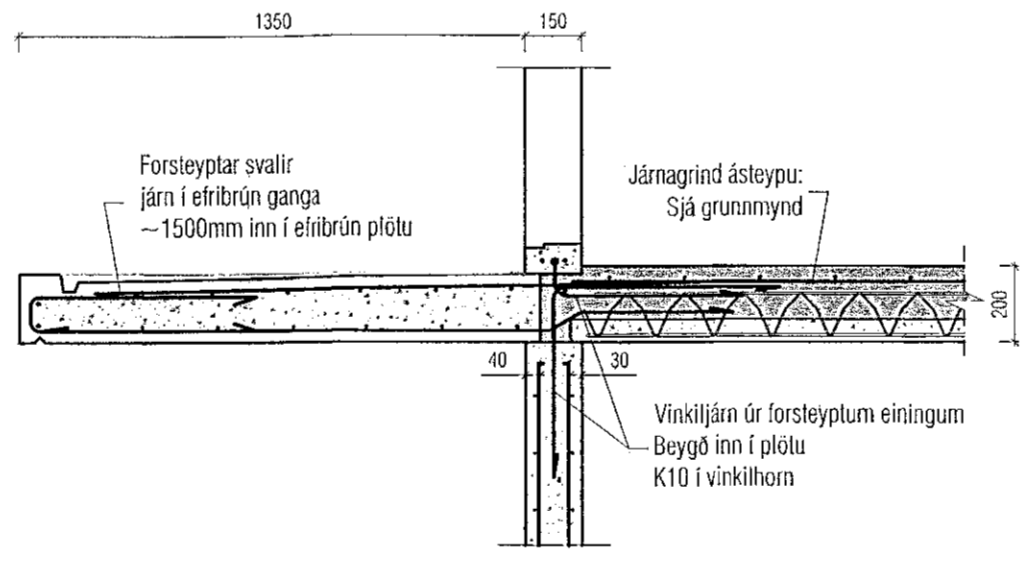
1:20  
P7  
Grunnm.



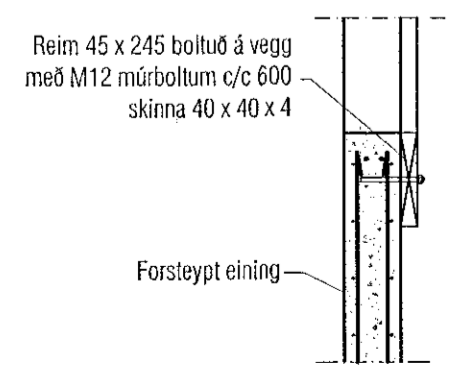
1:20  
P8  
Grunnm.



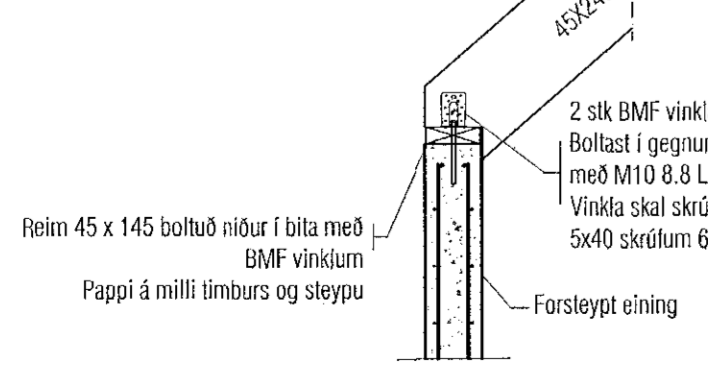
1:20  
P9  
Grunnm.



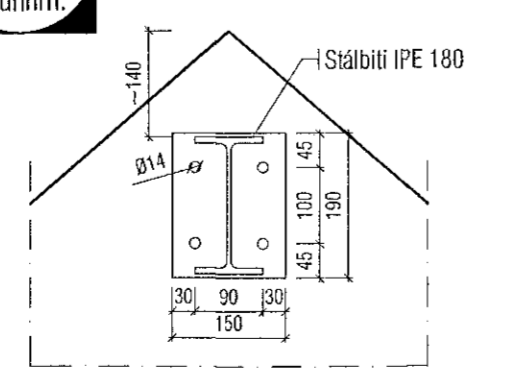
1:20  
P10  
Grunnm.



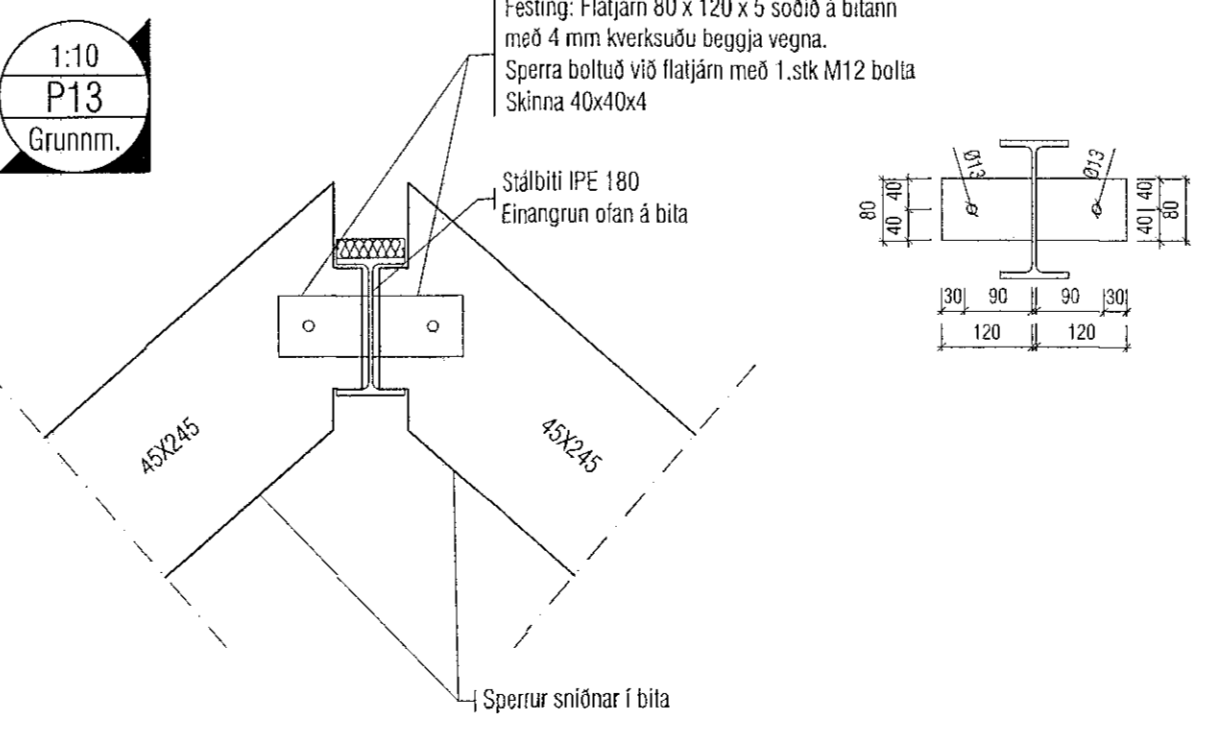
1:20  
P11  
Grunnm.



1:10  
P12  
Grunnm.



1:10  
P13  
Grunnm.



Endaplótur 150x190x8 ralsóðnar á bita með 4mm kværksúðu aftan hringin. Endaplatá bolta á vegg með 4 stk. innilífum M12 8.8 boltum

**Skýringar:**  
Á teikningu B-01 eru almennar skýringar og öll lágmarks ákvæði varðandi steypu og bendistál t.d. frágangur á járnur kringum op og brúnir og fl.  
Uppgefnir kótar eru steypkótar. Upplýsingar um vatnsalla og hvort kótar eru endanlegir, sjá arkitekt.  
Um nákvæma stærð og staðsetningu einstakra byggingahluta. Sjá nánar á sérteikningum aðalhönnuðar.  
Göt og raufar (sjá lagnateikn.)

**ATH!**  
Leiðbeiningar um yfirhátt á plötum og bitum er á skýringablaði B01

**ATH!**  
Steypuhúla í úteggjum og útiplötum skal vera 30 mm. Sjá nánar á skýringablaði B01.

**ATH!**  
ÖLL MÁL SKULU YRIFARIN AÐUR EN FRAMKVEMDIR HEFJAST.

**VEKTOR**  
- hönnun og ráðgjöf -  
Síðumúla 3, 108 Rvk, s: 554-6650 / 897-5363

SUBURGATA 40, HAFNARFIRÐI

Grunnmynd 1.hæð  
Grunnmynd og deili

|            |            |              |      |              |
|------------|------------|--------------|------|--------------|
| Höfundur   | SHÖJH      | Tekniábyrdur | ÖJH  | Tel.nr. rrr. |
| Dagsetning | 14.09.2021 | Mkv.         | 1:50 |              |

Sigurður Halsteinnsson kt. 030859-7749  
Byggingeðlun/ráðgjöf  
Netfang: sigurdur@vektor.is

B03

Sigurður Halsteinnsson / samræmingar  
Aðalhönnuður  
Félagsnúmer: 070306-0000

Dæmigerðar samtengingar á burðarkápum  
Mkv. 1:20