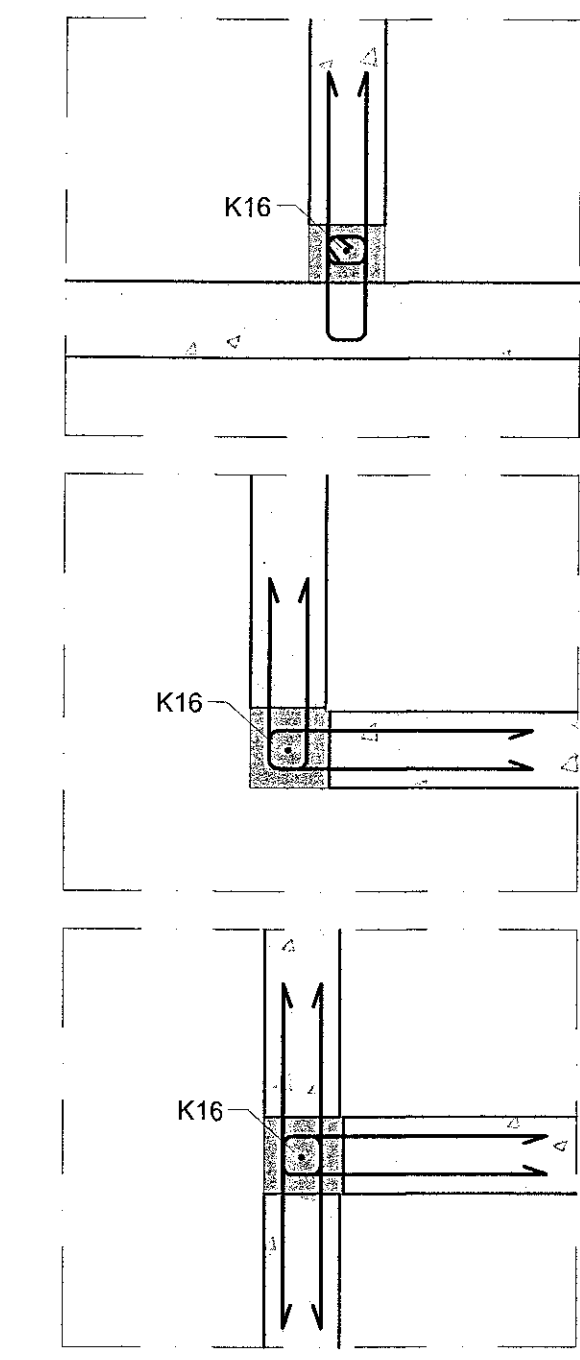
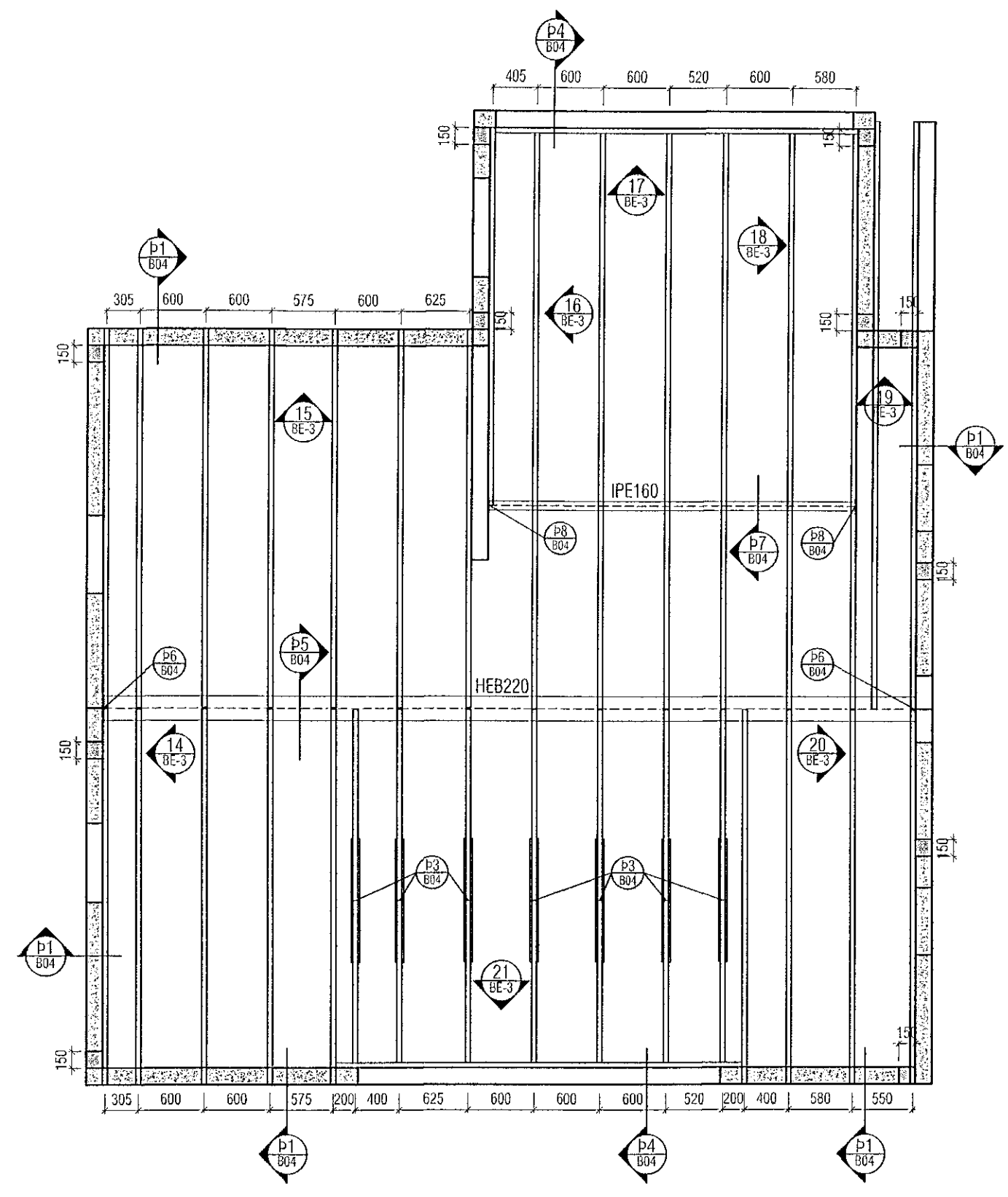
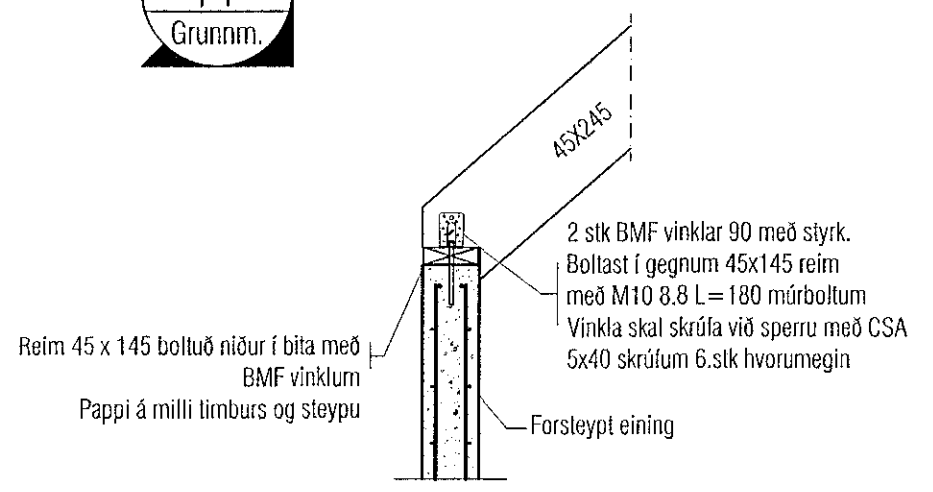


Útgáfa	Lýsing	Dags.
-		
-		
-		
-		

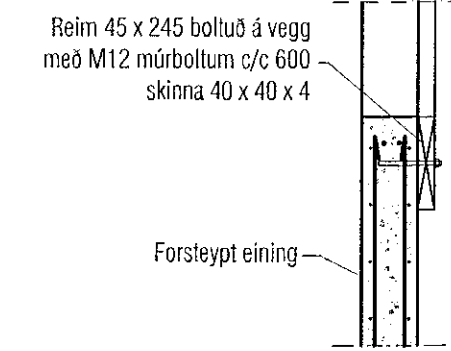


Dæmigerðar samtengingar á burðarkápm
Mkv. 1:20

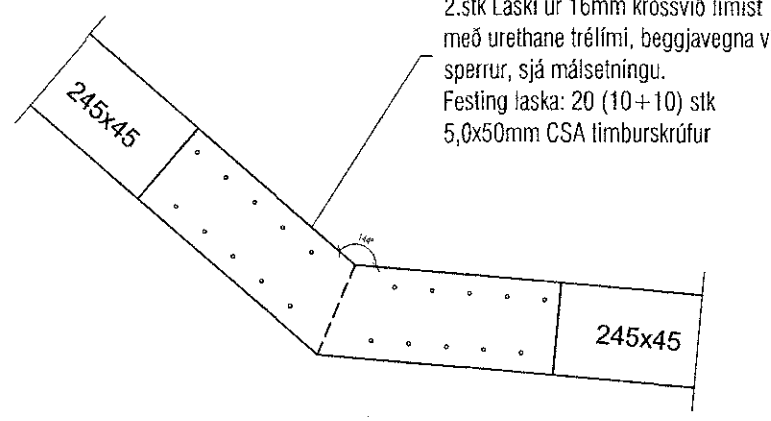
1:20
p1
Grunnm.



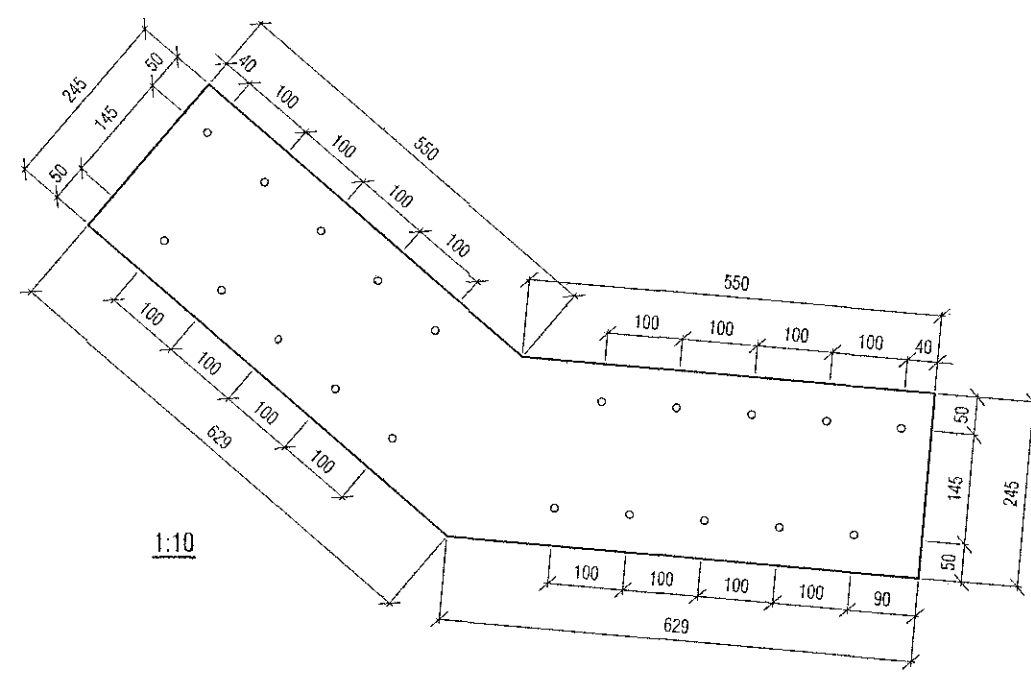
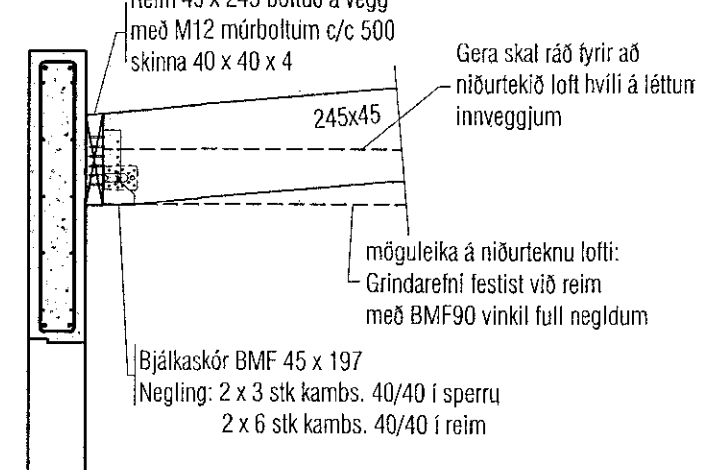
1:20
p2
Grunnm.



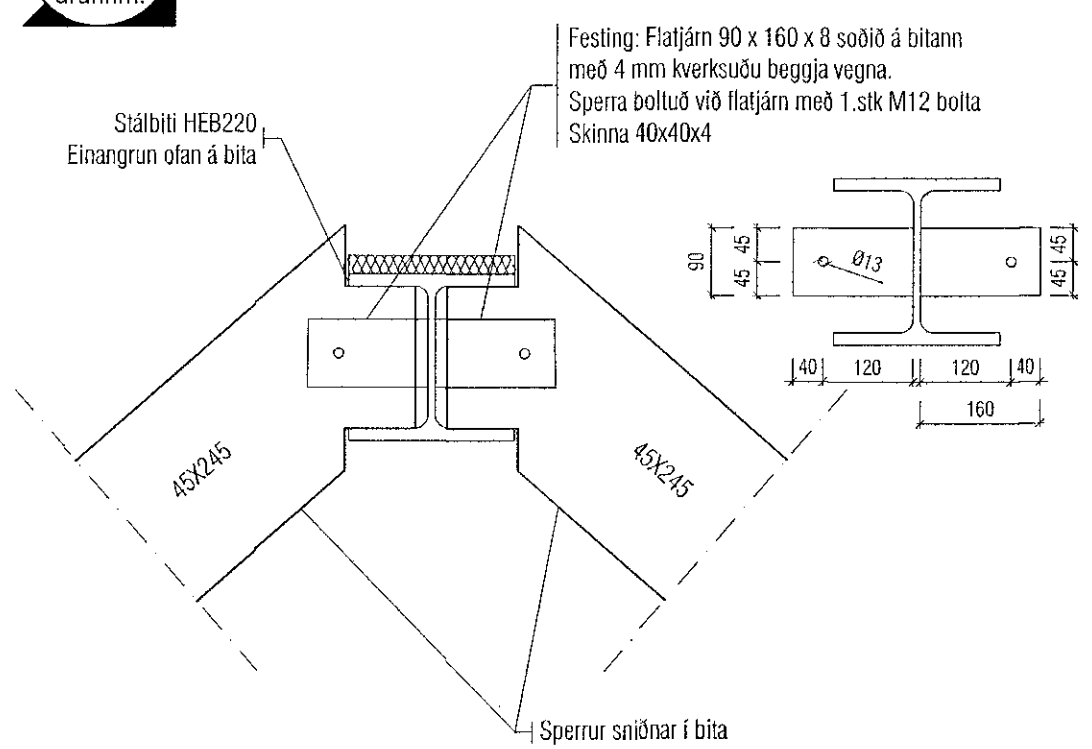
1:20
p3
Grunnm.



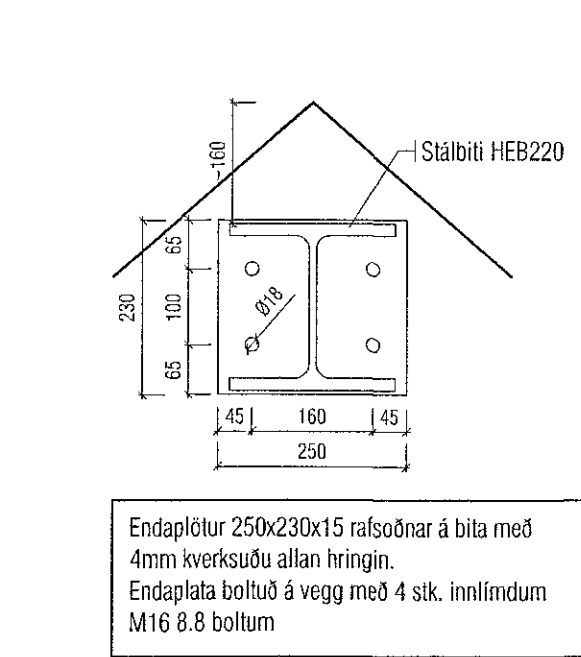
1:20
p4
Grunnm.



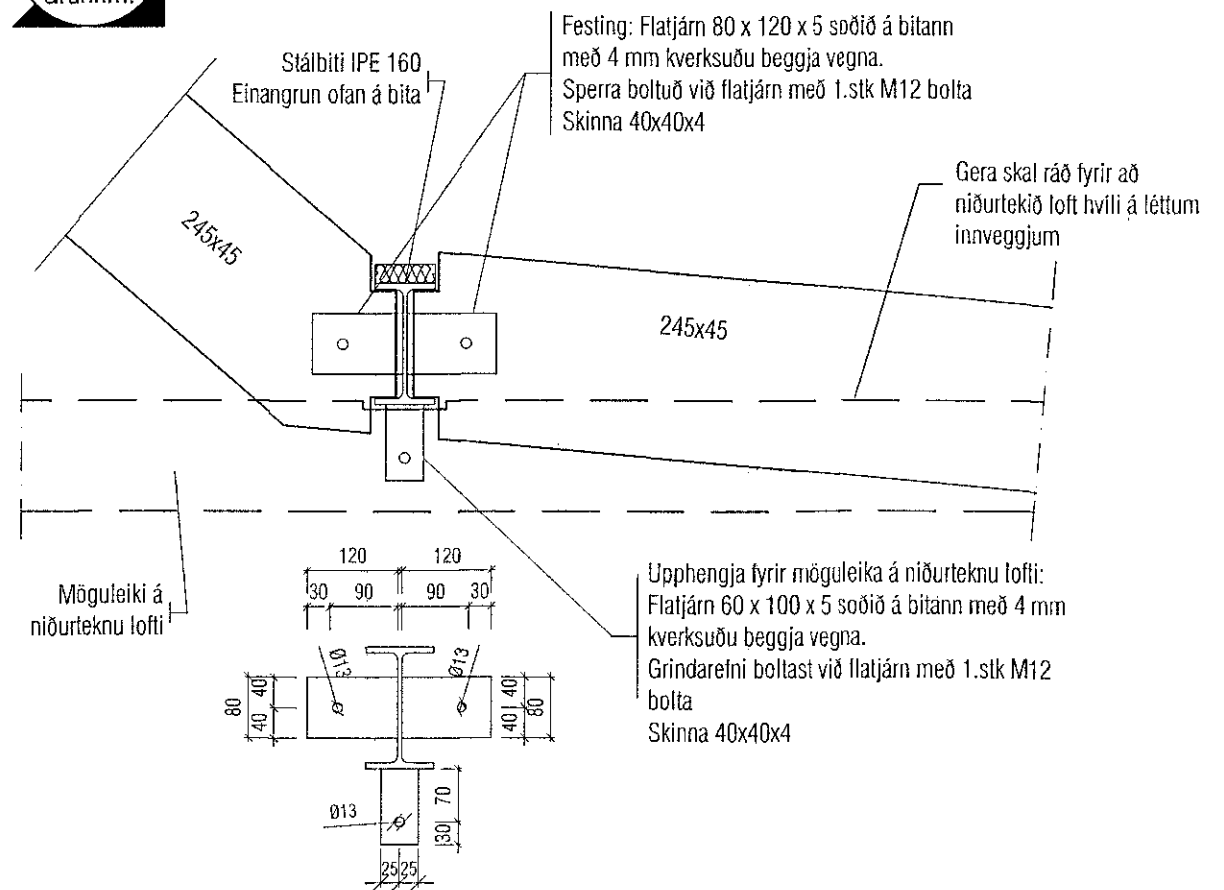
1:10
p5
Grunnm.



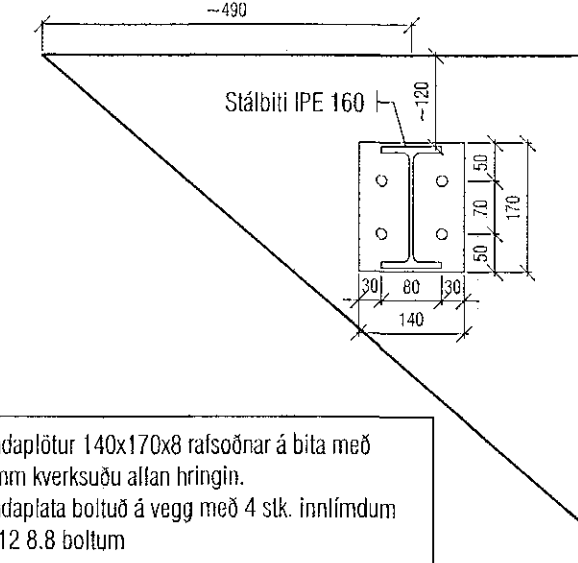
1:10
p6
Grunnm.



1:10
p7
Grunnm.



1:10
p8
Grunnm.



Skýringar:
Á teikningu B-01 eru almennar skýringar og öll lágmarks ákvæði varðandi steypu og bendistál l.d. frágangur á jámnum kringum op og brúnir og ft.

Uppgefnir kótar eru steypukótar. Upplýsingar um vatnshalla og hvort kótar eru endanlegir, sjá arkitekt.
Um nákvæma stærð og staðsetningu einstakra byggingahluta. Sjá nánar á sérteikningum aðalhönnuðar.
Göt og raufar (sjá lagnateikn.)

ATH!
Í stað kambasams CNA 4,0x40 er heimilt að nota skrúfur CSA 5,0x40 eða sambarilegar.

ATH!
ÖLL MÁL SKULU YFIRFARIN ÁÐUR EN FRAMKVÆMDIR HEFJAST.

VEKTOR
- hönnun og ráðgjöf -
Síðumúla 3, 108 Rvk, s: 554-6650 / 697-5363

SUBURGATA 40, HAFNARFIRÐI

Pakvirki
Grunnmynd og deili

Fléttuá	SHVÖJH	Teknað	ÖJH	Teikn. nr.
Dagsetning	24.09.2021	Mkv.	1:50	

Sigurbur Halsteinnsson kt. 030859-7749
Byggingaábyrgðingur
Netfang: sigurbur@vektor.is

Sambýkk hönnuðar
Sambýkk alahönnuðar / samræmingar kótar
Stall hönnuðar
Einar Erlíksson - Arkitekt FAU - kt. 079386-40693