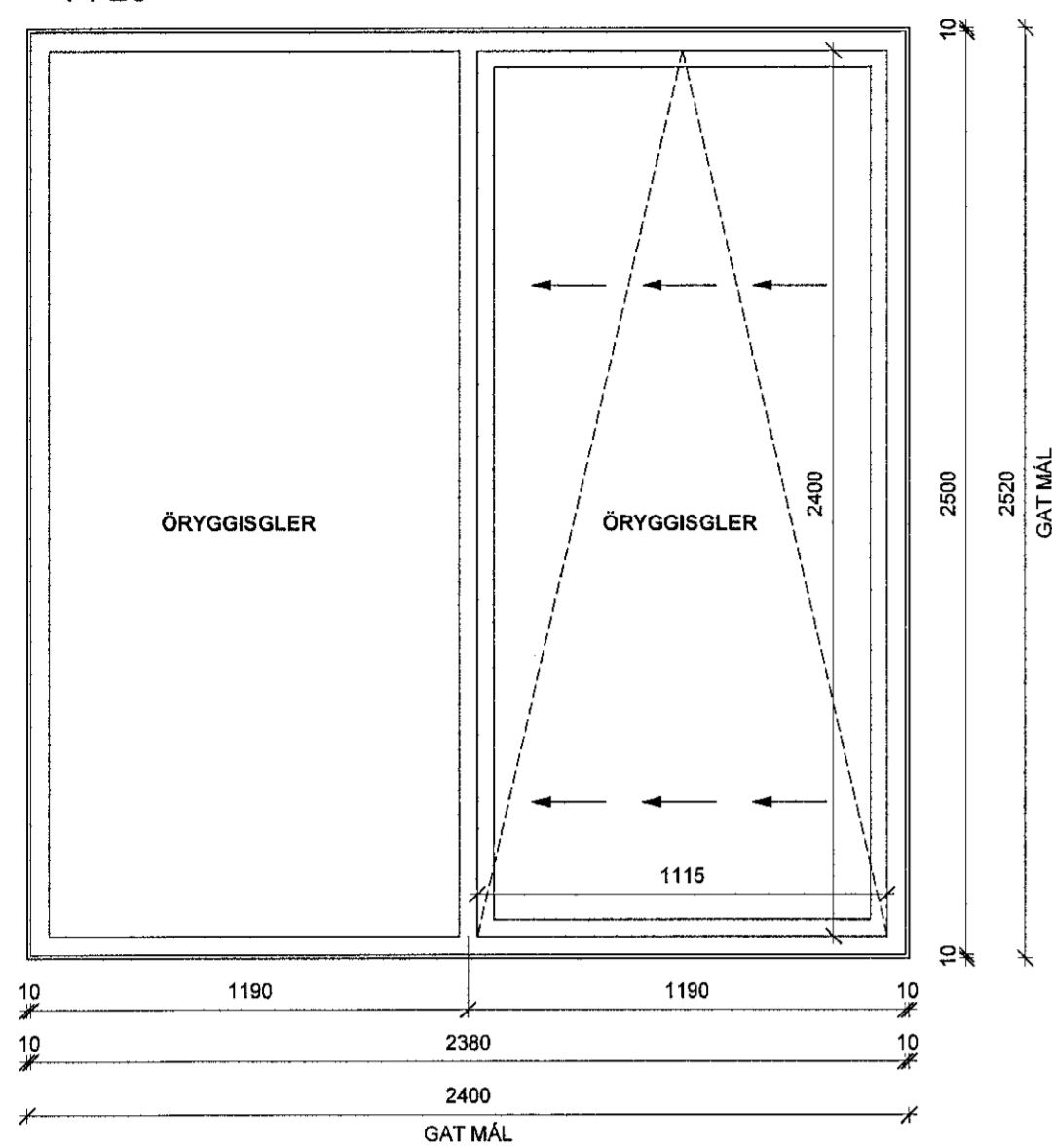
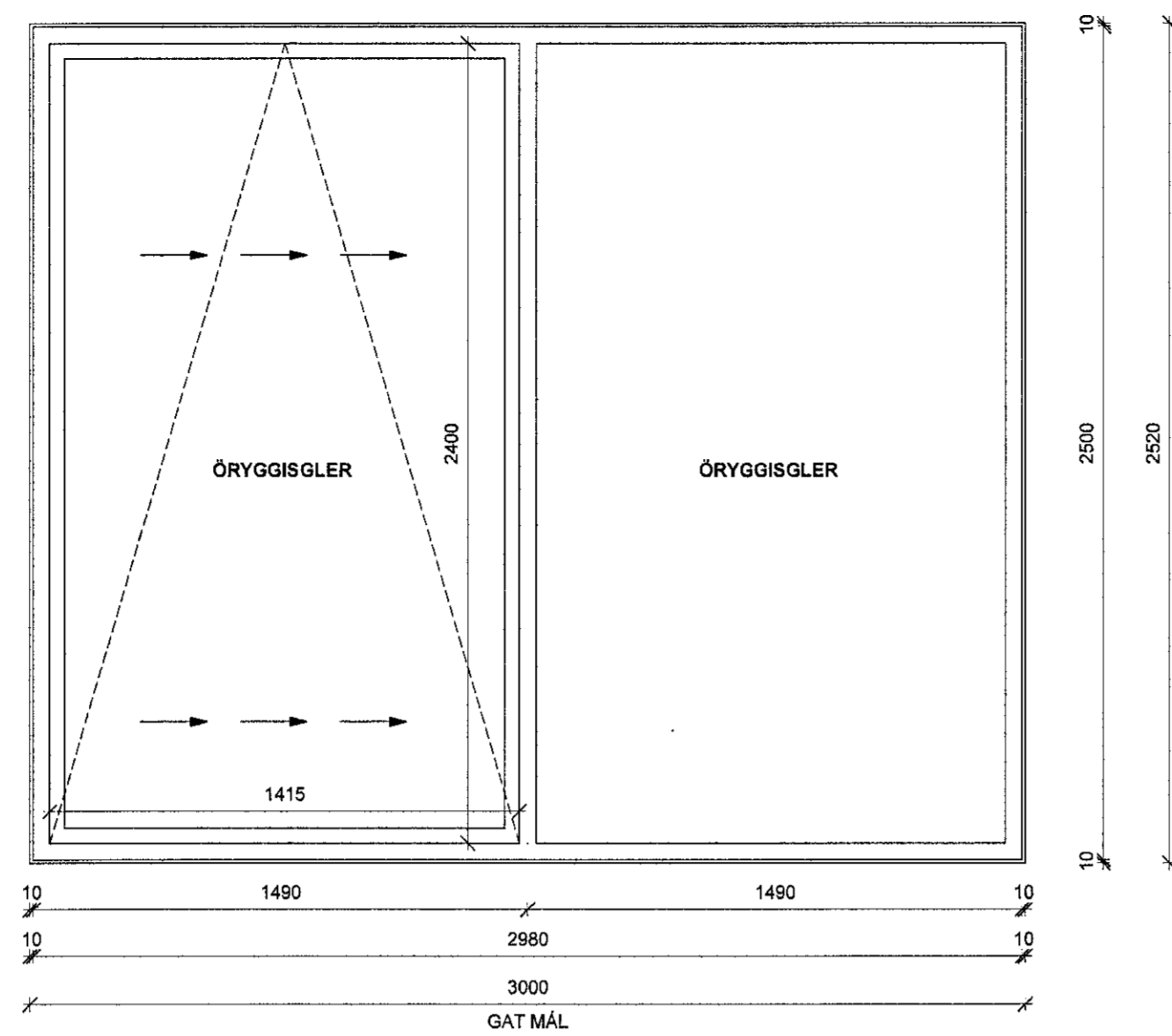


ÚTHURÐATEIKNING

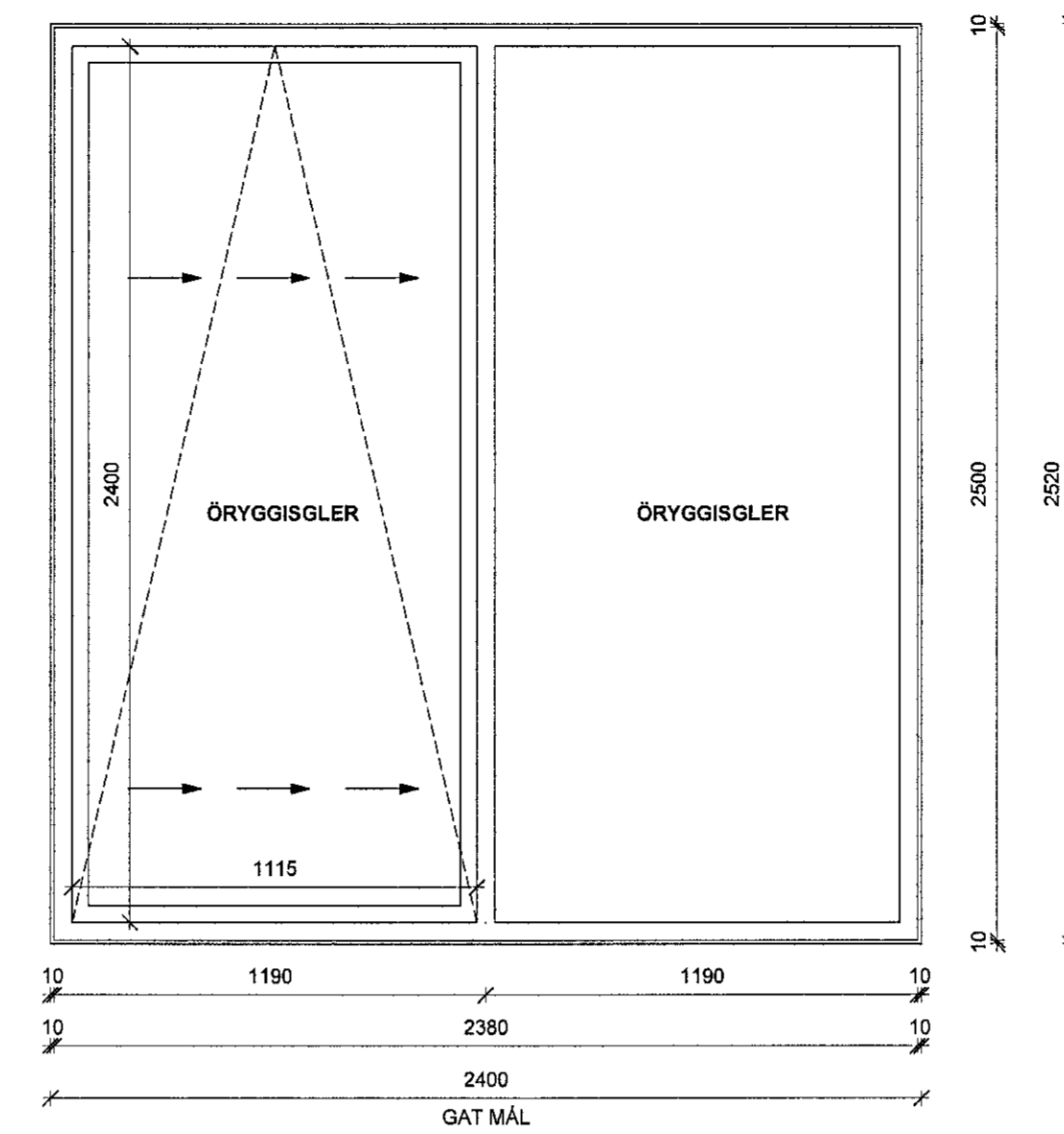
1 : 20



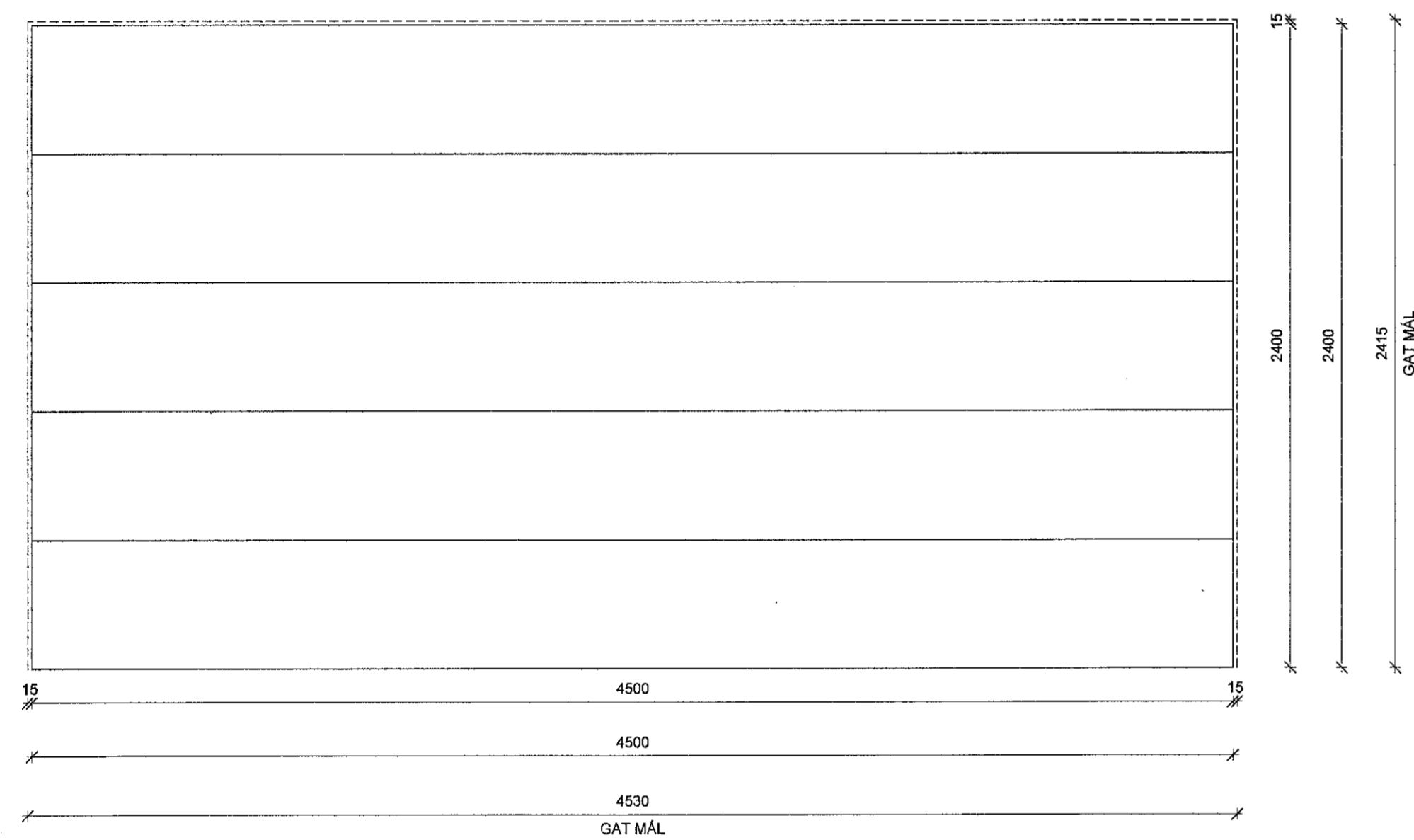
RH - 01 = 1 Stk



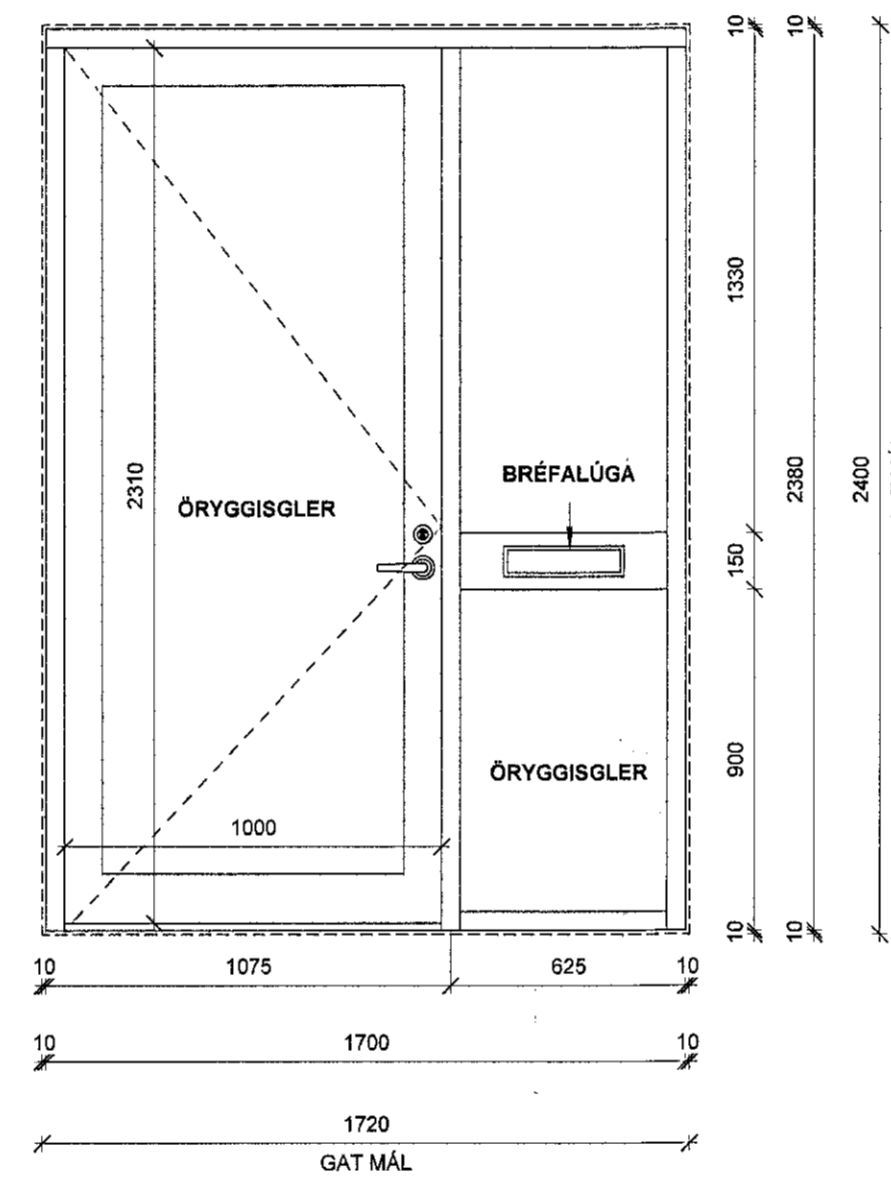
RH - 02 = 1 Stk



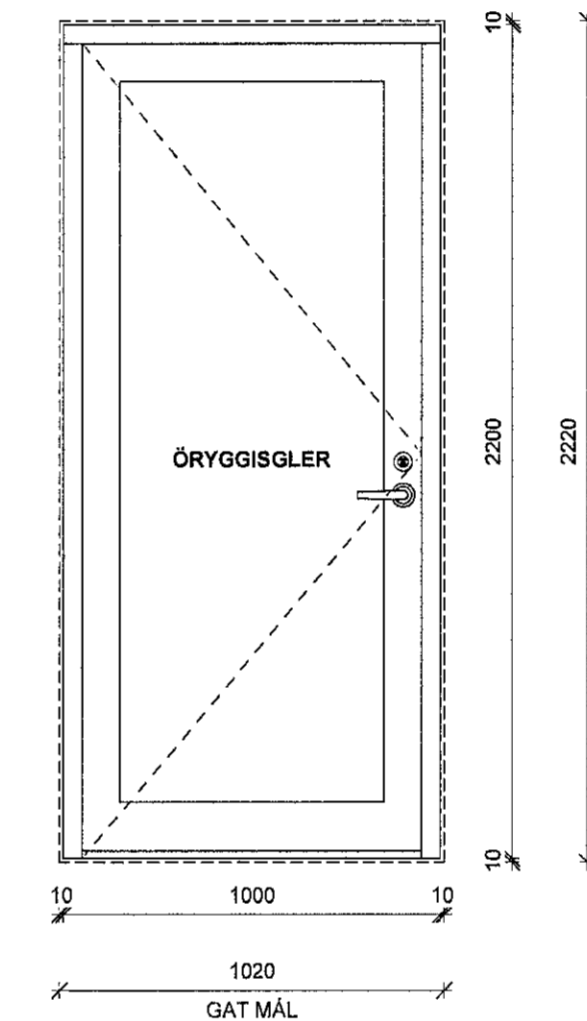
RH - 03 = 1 Stk



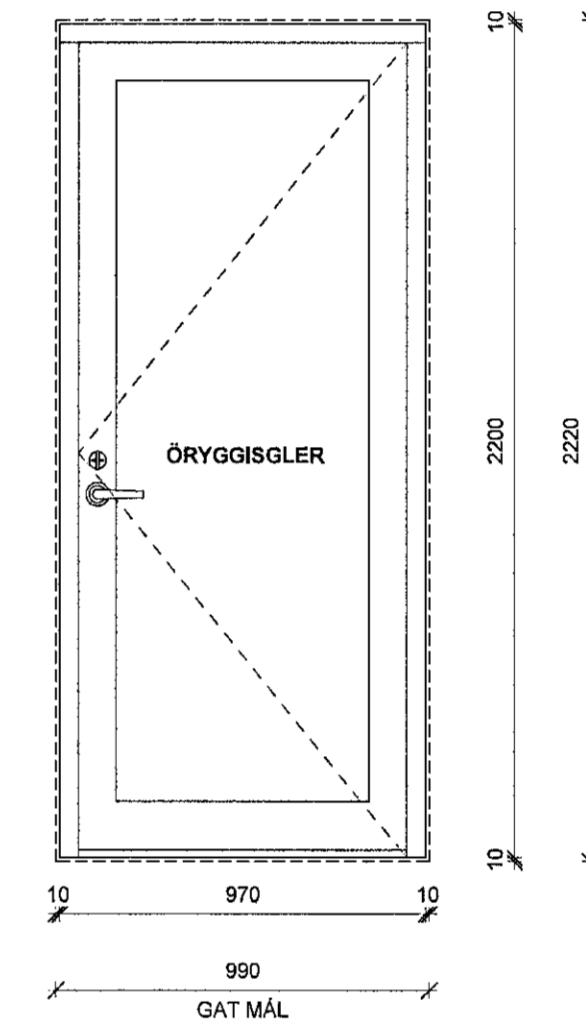
BÍLSKÜRSHURÐ



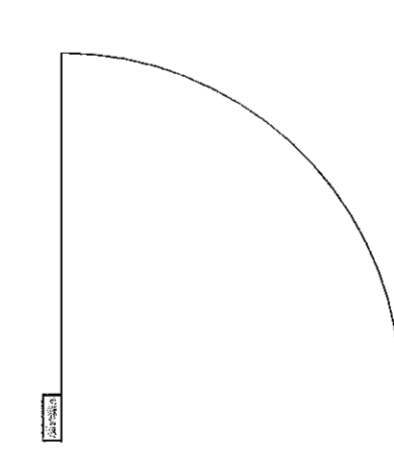
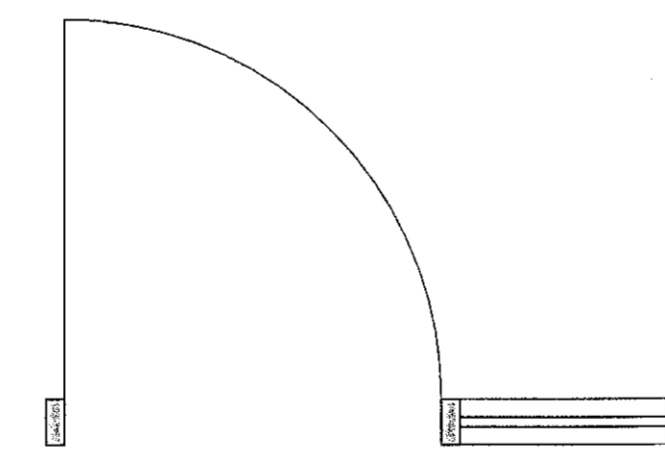
ÚH - 01 = 1 stk - Hægri opnun / opnast inn í húsi



ÚH - 02 = 1 stk - Hægri opnun / opnast inn í húsi



ÚH - 03 = 1 stk - Hægri opnun / opnast út



Samþykkt þann
29. AGÓ. 2022
Byggingarfulltrúinn í Högumfirði
Róbert Svavarsson

Upprunalegur hönnuður: Róbert Svavarsson

TEXTI :
ALLAR HURÐIR MED GÓLFSDU GLERI SKULU VERA MED ÖRYGGISGLERI.
OPNALEG PÖG SKULU VERA MED ÖRYGGIS - BARNALÆSINGU.
HURÐAGÖT SKULU VERA SMÍÐUÐ EFTIR GATMÁLUM ÞESSARAR
TEIKNINGAR EDA GATMÁL VERA STAÐFEST Á VEGGJUM Á
VERKSTAD ADUR EN ÞEIR ERU PANTADIR.

1. ÚTGAFA	12.09.2022	RS	RS
Út	Skrifing / Breyting	Dagur	Tal / Stofn / Vírtaður

Viktor Tyscenko Viktorsson
VERKSALPI / EIGANDI
EINBYLISHÚS Í SKARÐSHLÍÐ
TEGLUND VERKS

Völuskaró 24
GATASTARBEITNING

VERKTEIKNING	LANDNÚMUR:	L214731
ÚTHURÐATEIKNING	STADGR:	1400-1-550000330
	MHL:	01
	MKV:	1:20
	BLAÐSTARÐ:	A1
	STOFNDAGUR:	05.10.2021
	TEIKNAD:	RS
	YFIRFARID:	RS

2102 VERKSVC 611 - 1
RABNR. ÚTGÁFA

Róbert Svavarsson 190397-4119
Undirskrift Hönnunarstjóra

Vólusás 14 | 260 Reykjaneshar | S: 776-0799 | robert.bygg@gmail.com
ÖLL AFNOT OG AFRITUN TEIKNINGAR AD FLUTA EDA Í HEILDR ER HÁÐ DRÖFLEGGU LEYFI HÖFUNDAR