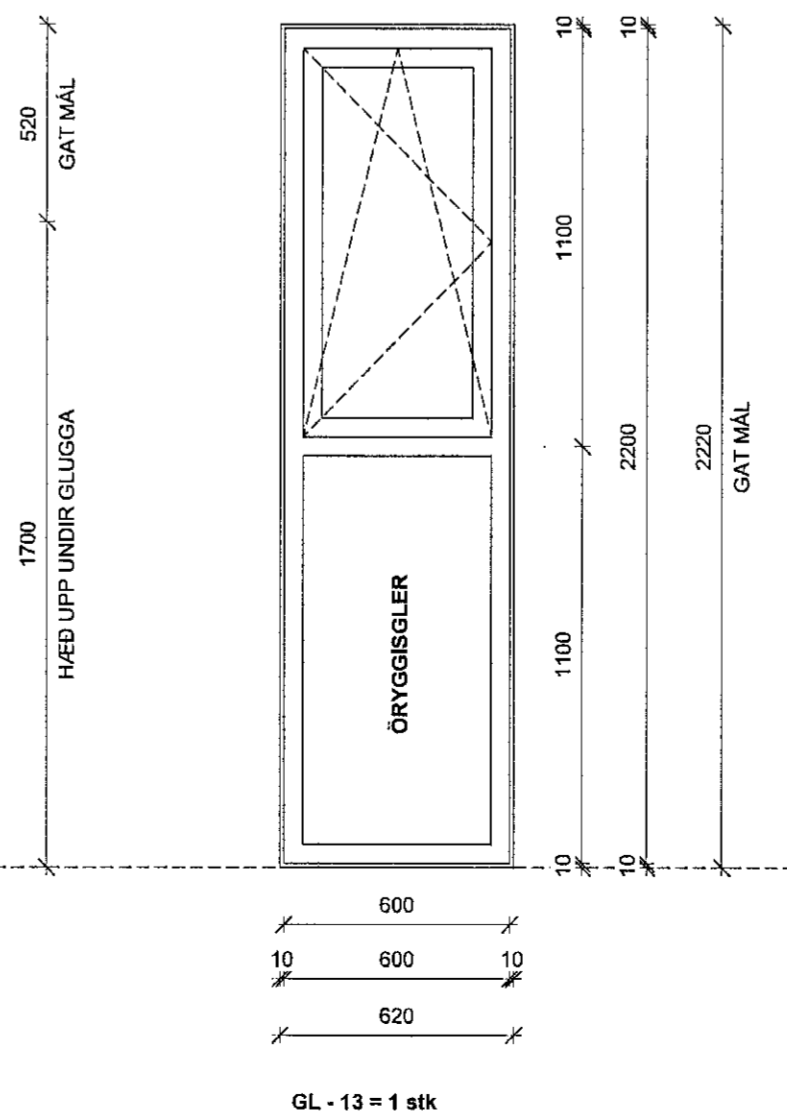
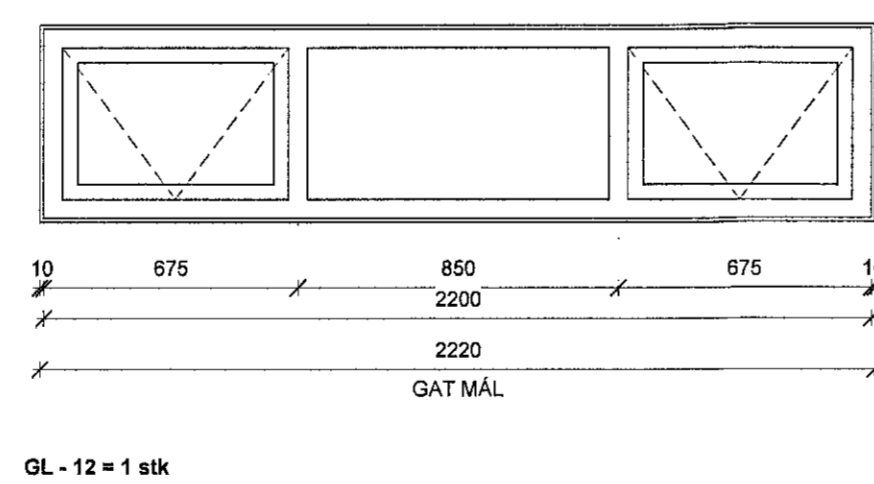
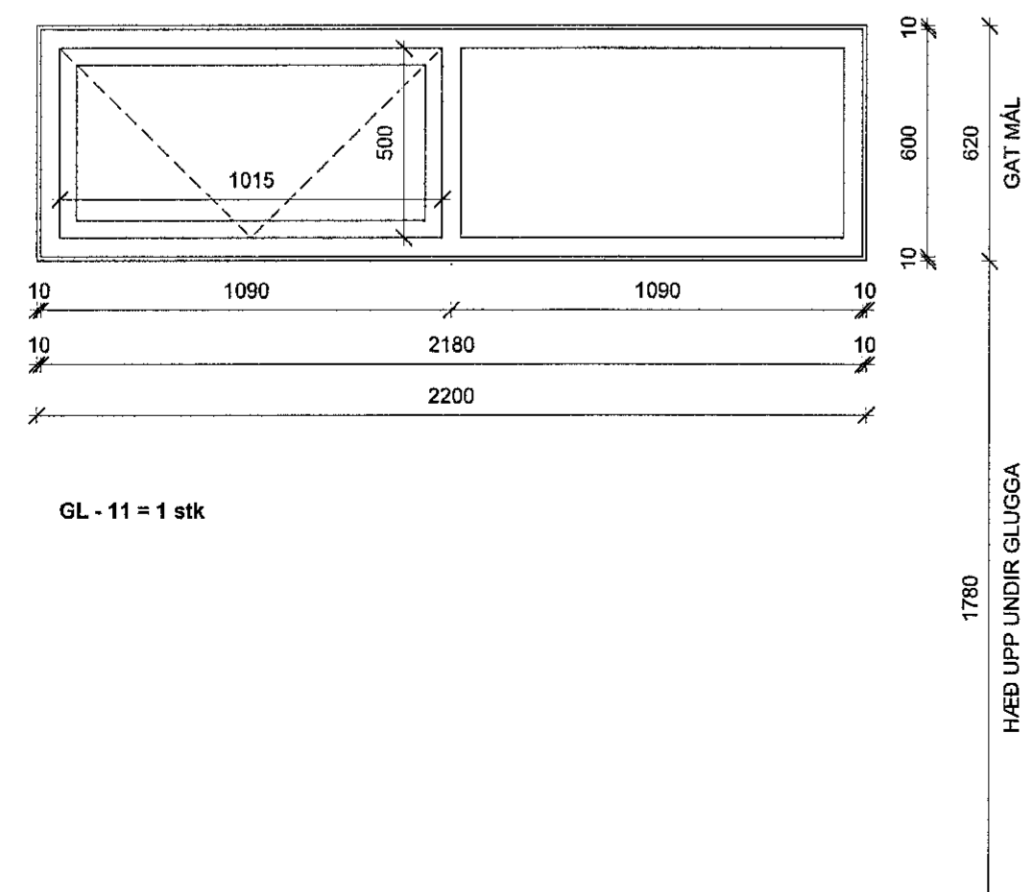
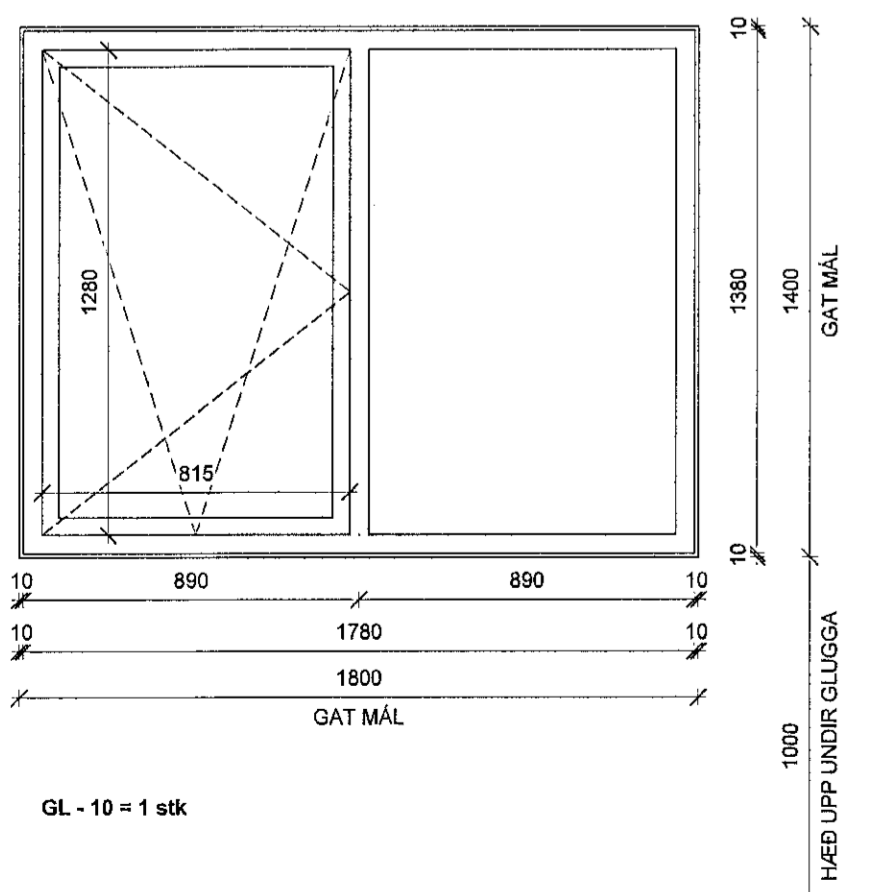
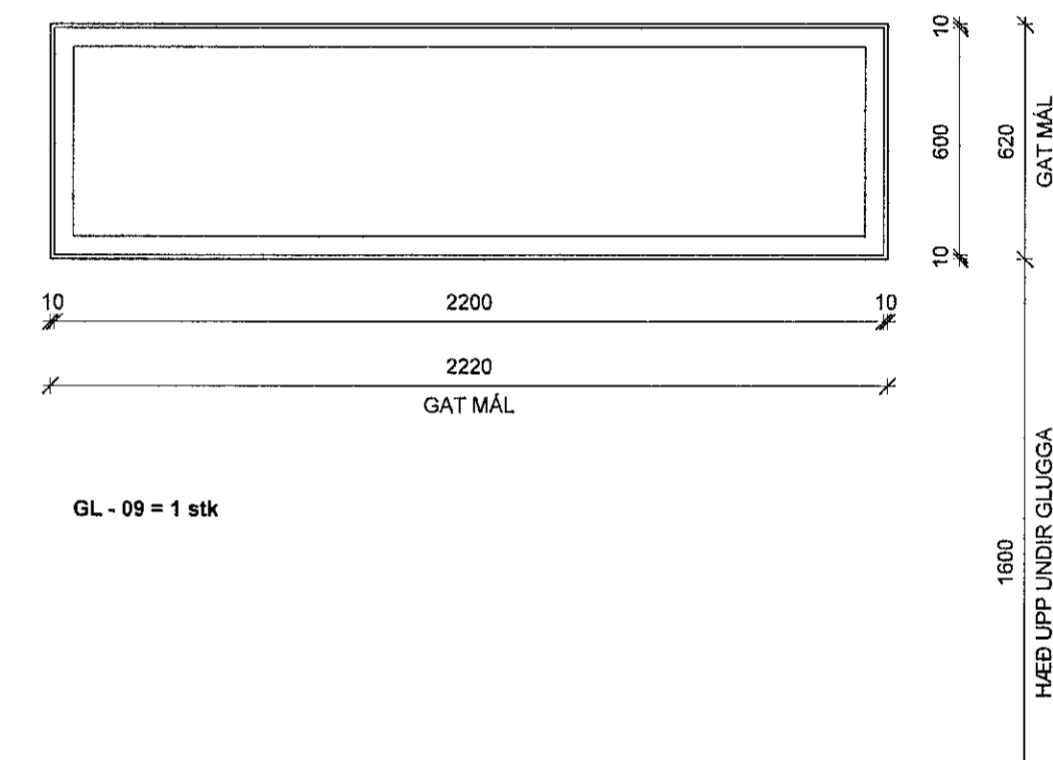
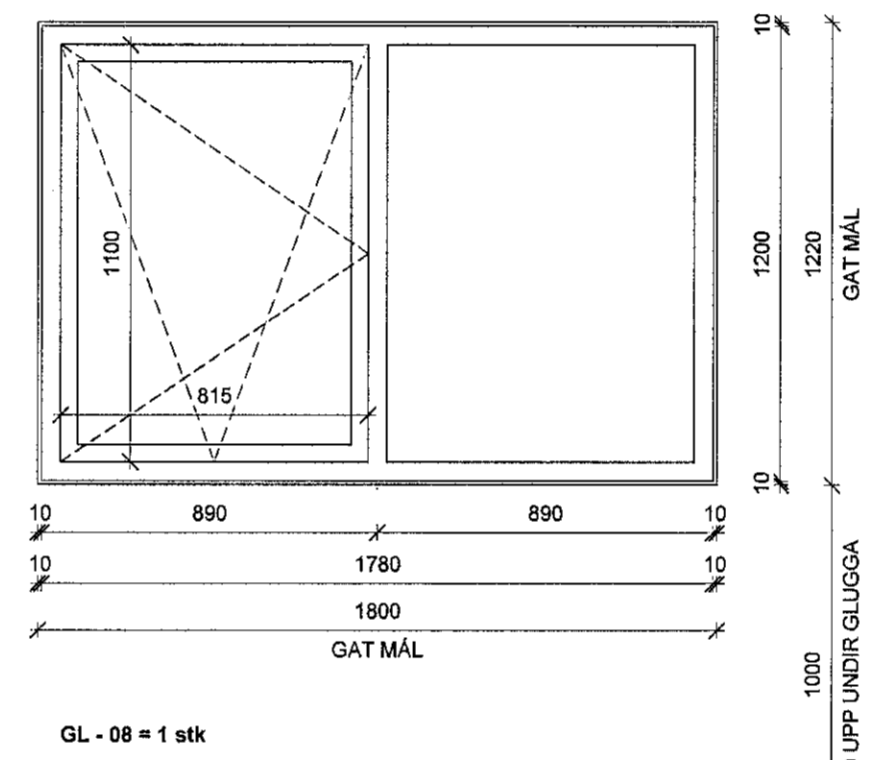
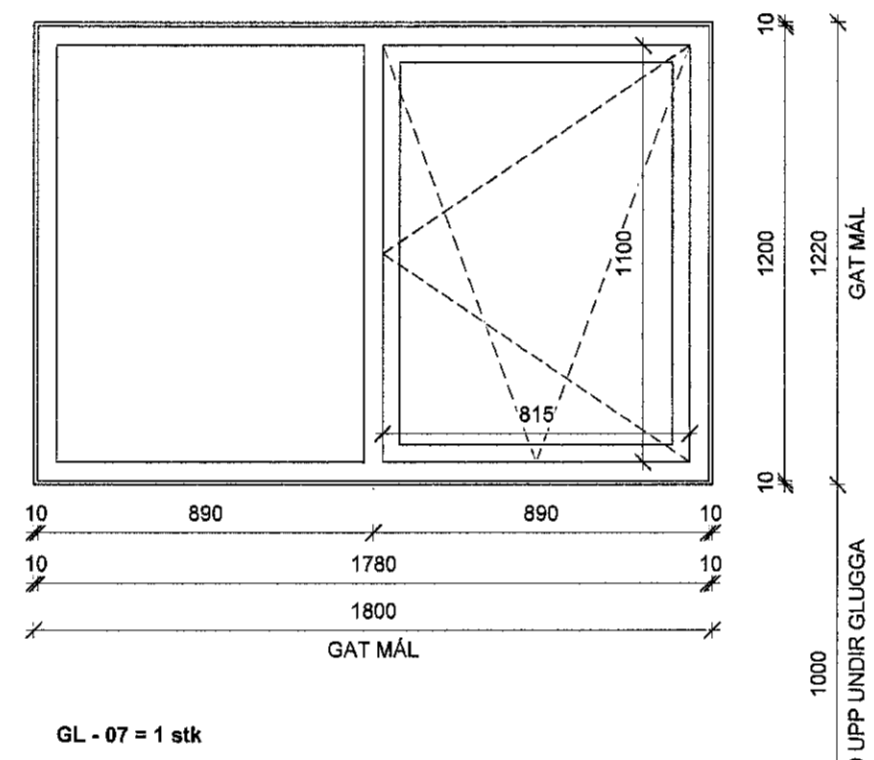
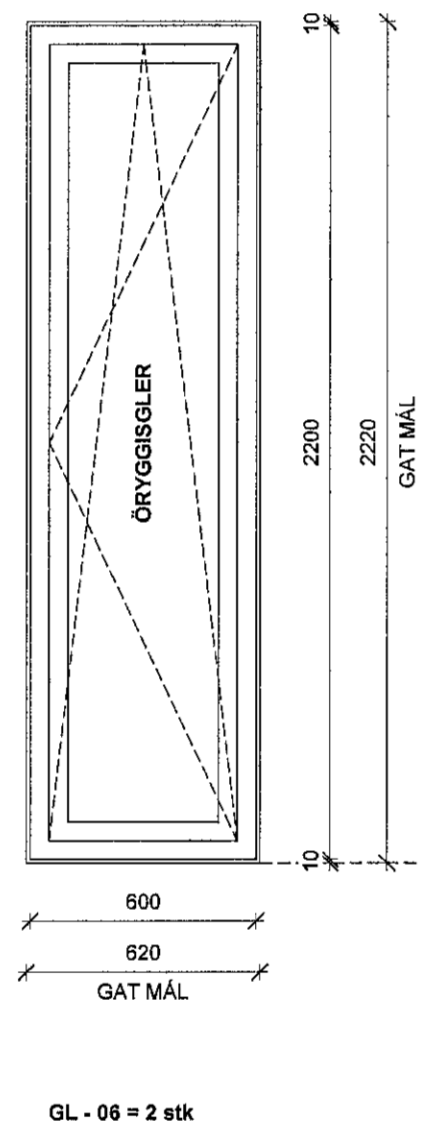
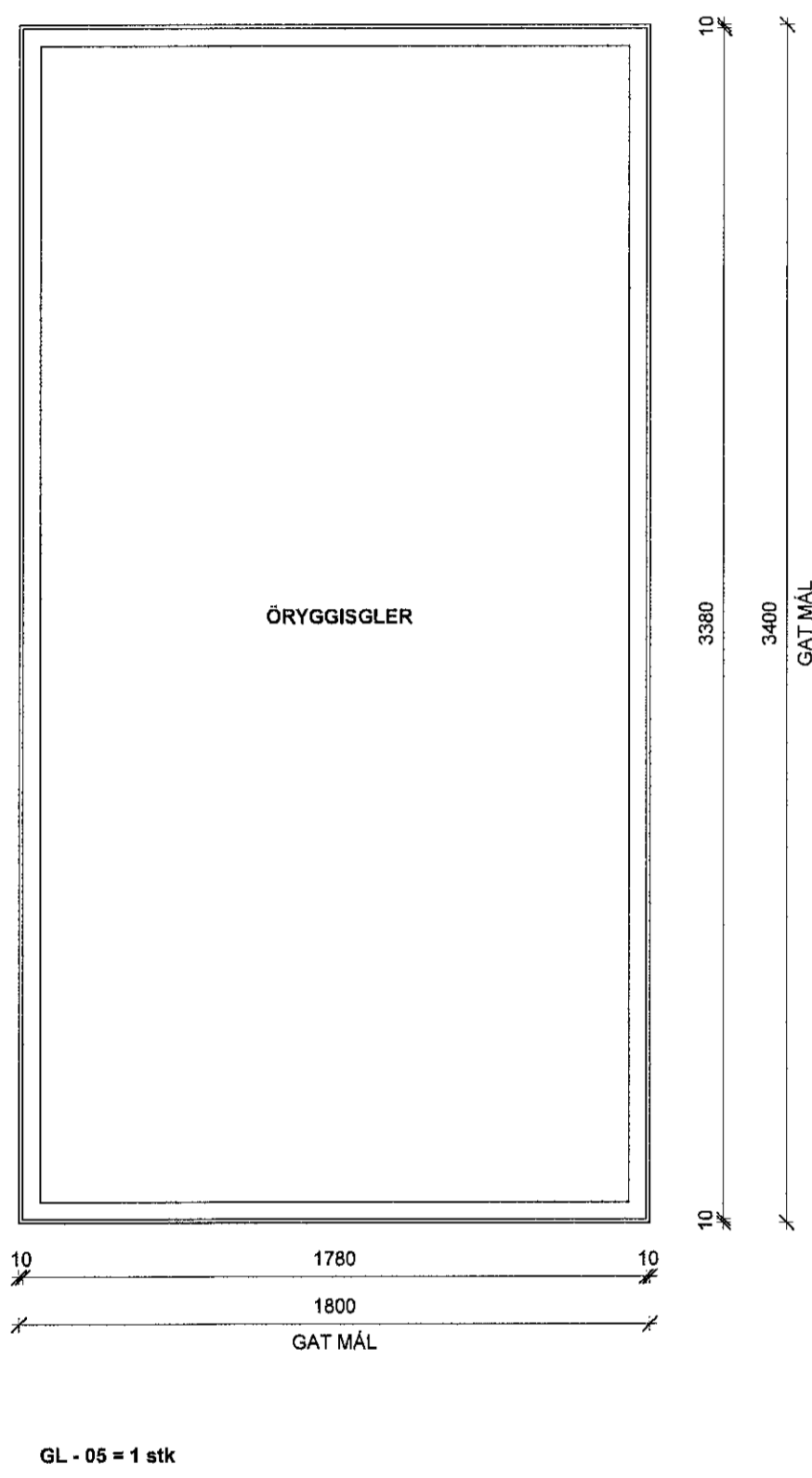
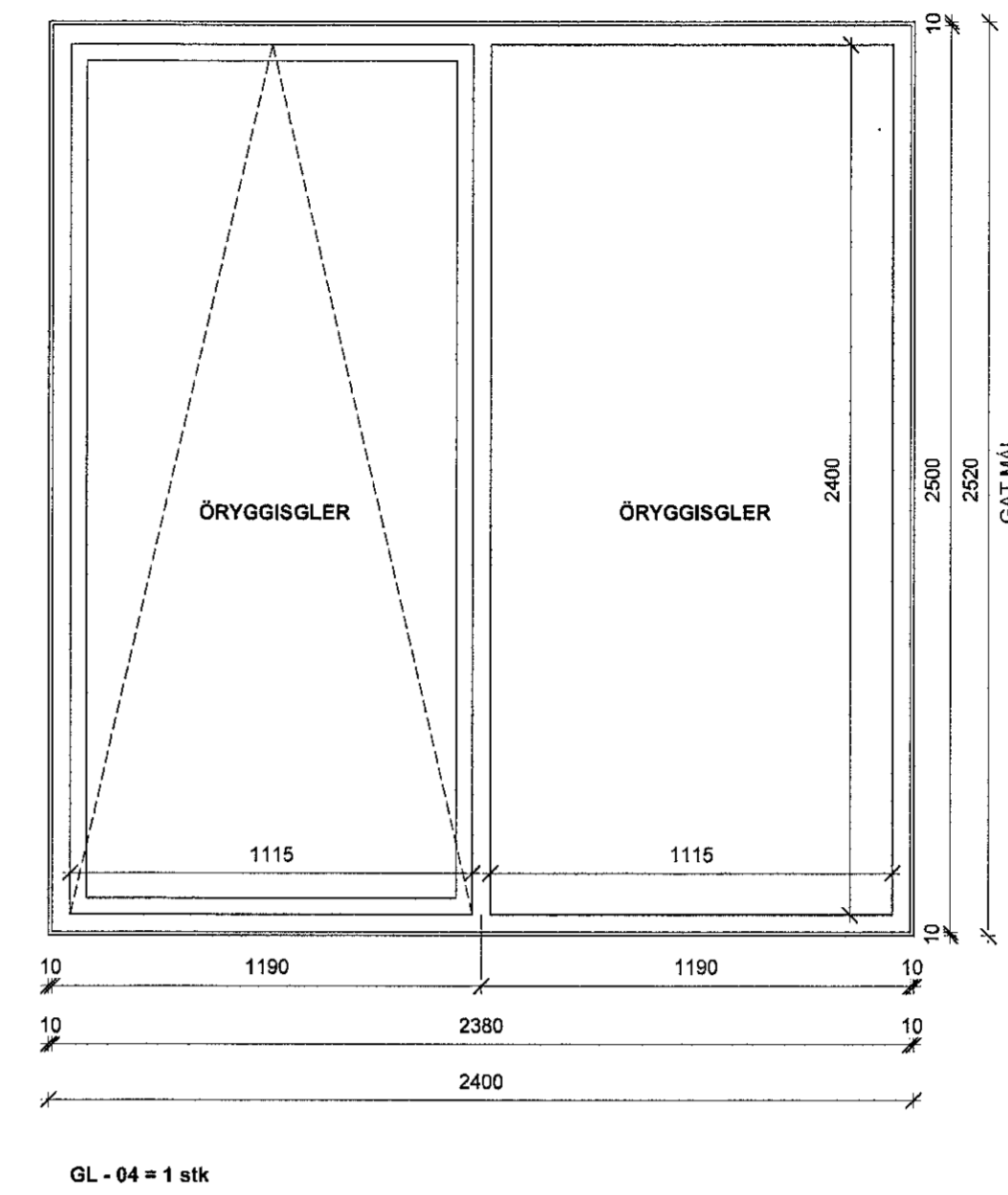
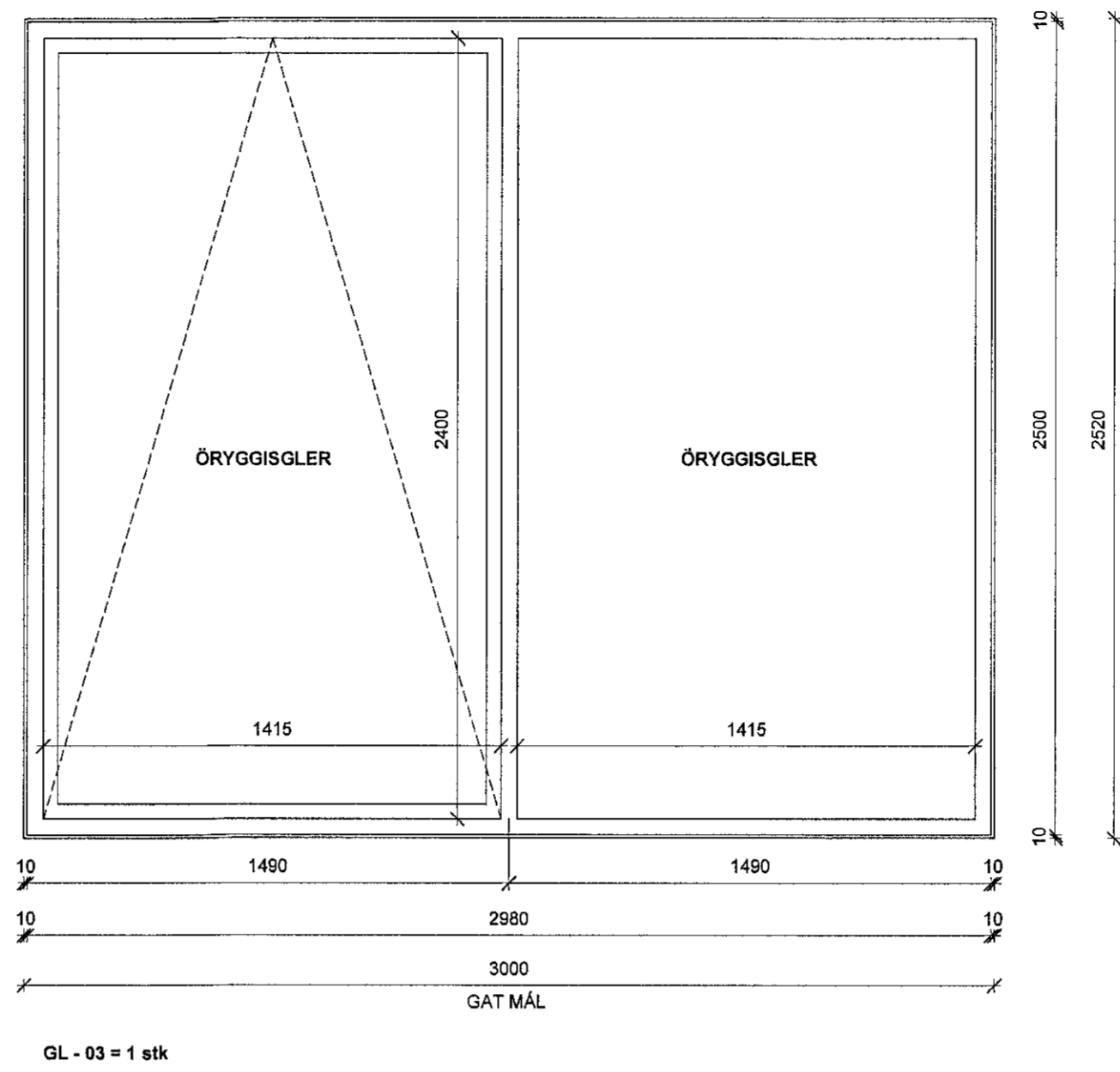
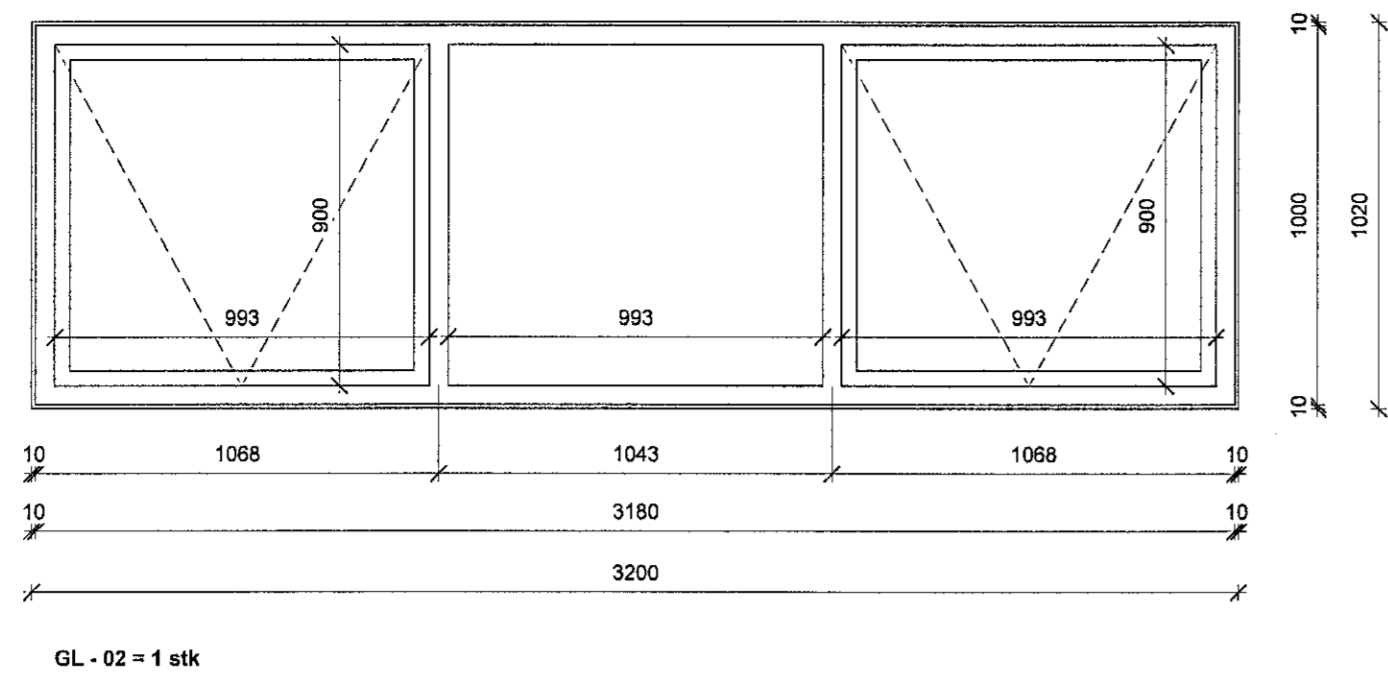
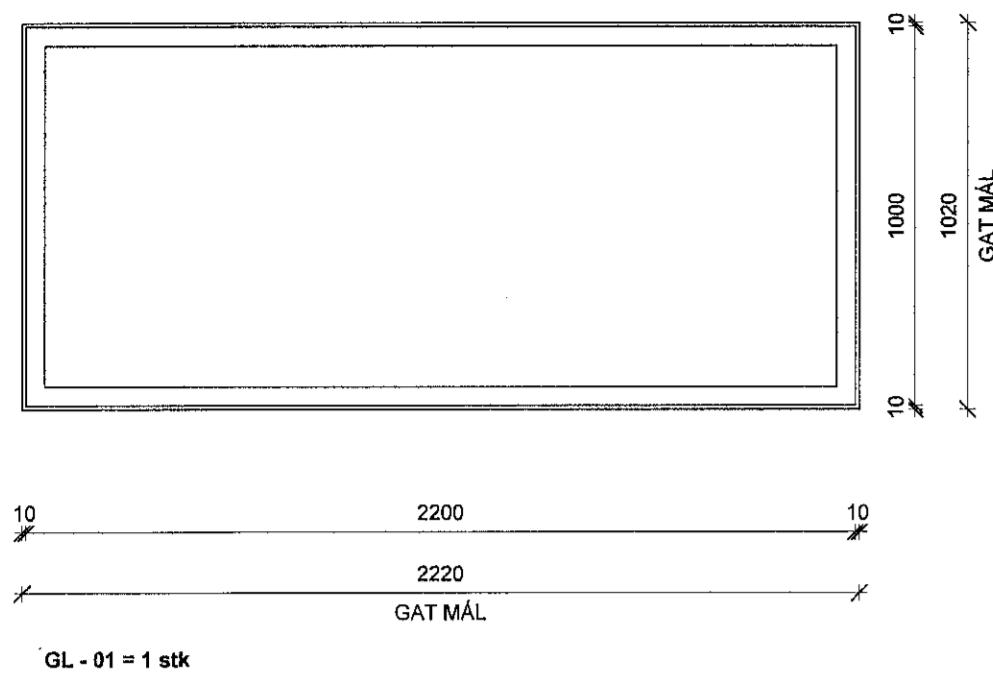


**GLUGGATEIKNING**  
1 : 20



Samþykkt þann  
29. ÁGÚ. 2022  
Byggingarfulltrúinn í Hafgarði  
*Robert Svavarsson*

Upprunalegur hönnuður: Róbert Svavarsson

TEXTI:  
ALLIR GÖLFSLIÐIR GLUGGAR SKULU VERA  
MED ÖRYGGISGLERI.  
OPNALEG FÖG SKULU VERA MED  
ÖRYGGIS - BARNALÆSINGU.  
GLUGGAGÖT SKULU VERA SMÍÐUÐ EFTIR  
GATMÁLUM ÞESSÁRAR TEIKNINGAR EÐA  
GATMÁL VERA STAÐFEST Á VEGGJUM Á  
VERKSTAÐ AÐUR EN ÞEIR ERU PANTADIR.

ÚTGAFA 01	12.08.2022	RS	RS
Útg. / Skýring / Breyting	Dagur	Útdráttur	Teknastrálfirir

Viktor Tyscenko Viktorsson  
VERKGAUF - EIGNAR  
**EINBYLISHÚS Í SKARÐSHLÍÐ**  
TEGUND VERKS

Völuskarð 24  
GATASTADSETNING

**VERKTEIKNING**  
GLUGGATEIKNING

LANDNÚMÉR: L214731  
STAÐGR.: 1400-1-550000330  
MHL: 01  
MKV: 1:20  
BLAÐSTAÐER: A1  
STOFNDAGUR: 05.10.2021  
TEIKNAD: RS  
YFIRFARID: RS

**2102**  
VERKNR.

**610 - 1**  
RAENR. ÚTGÁFA

*Robert Svavarsson* 190387-4001  
Undirskrift Hönnunarstjóra

Vólusá 14 | 260 Reykjanesbær | S: 776-0799 | robert.byggj@gmail.com  
ÖLL AFNOT OG AFREIÐINGU TEIKNINGAR AÐ HELTA EÐA Í HÉLD ER HÁÐ SKORPLEGG LEYFI HÖFUNDA