

# GÓLFHITAKERFI, 1. HÆÐ, GRUNNMYND. 1:50

Samþykkt þann  
13. ágú. 2021  
F.v.  
Byggingafræðingur í Hagkerfi  
HAF

## SKÝRINGAR FYRIR GÓLFHITALAGNIR:

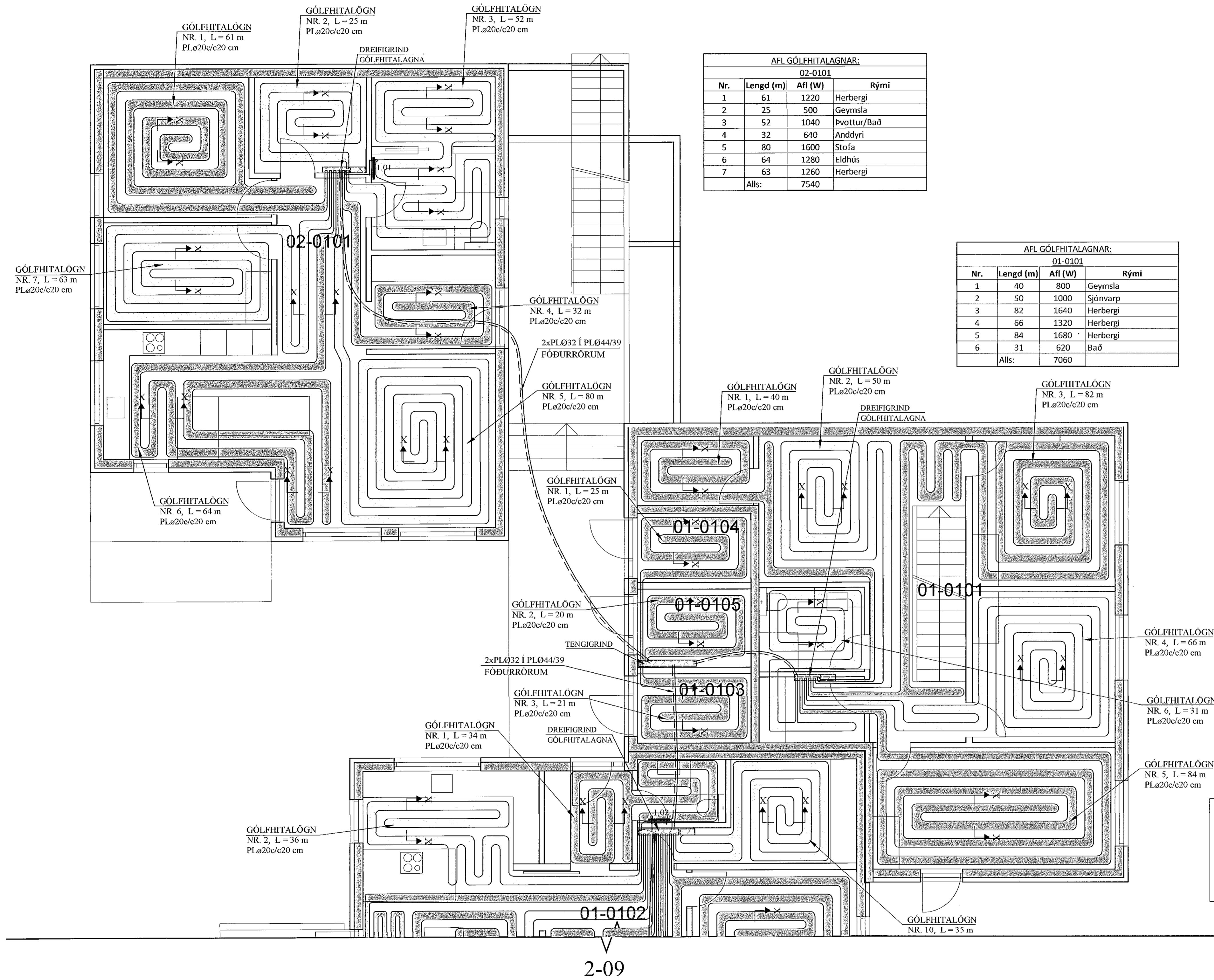
- Í DREIFIRÓRUM:** Í LAGNASTOKKUM PEXRÓR MED SÚREFNISKÁPU, EINANGRUD MED DRAGHÓLKUM Í ÁLKÁPU, (t.d. Wirsbo- evalPEX) OG Í STEYPTUM GÓLFPLÖTUM SÓMU RÓR Í VEL SVEIGJANLEGU PEH BYLJURÓRI ("RÓR Í RÓR").
  - Í GÓLFMOTTUM:** PEXRÓR MED SÚREFNISKÁPU GERÐAR FYRIR 60°C OG 0.6 MPa Í 50 ÁR. (t.d. Wirsbo- evalPEX). RÓRIN SKULU VIÐURKENND AF RB.
  - Í DEILIRÓRUM:** AFSINKUNARÞOLIN MESSINGRÓR Ø20 FRÁ SAMAN FRAMLEIÐANDA OG PEXRÓRIN.
- VIÐ TENGINGAR SKAL NOTA TILHEYRANDI FITTINGS VIÐURKENNDAN Í HITALAGNIR AF RB. LAGNAVINNA SKAL FRAMKVÆMD SKV. FYRIRMÆLUM FRAMLEIÐANDA LAGNAEFNISINS. VATNSÞRÝSTINGUR. 0.2MPa, SKAL HAFÐUR Á RÓRUM VIÐ ÚTLAGNINGU STEYPU.
2. ÁÐUR EN SAMSEYTI Á ÞÍPUM ERU HULIN, SKAL PRÓFA ALLAR LAGNIR MED 6 BAR ÞRÝSTINGU OG ÞAÐ LÁTID STANDA Í 30 MÍN. EN ÞÁ ER ÞRÝSTINGUR LÁTINN FALLA SNÖGGT NIÐUR Í 0.5 SINNUM INNTAKSÞRÝSTING. FARI HANN ÞÁ LÍTLEGA UPP ER HANN LÁTINN STANDA Í 90 MÍN. FALLI ÞRÝSTINGUR EKKI Á ÞEIM TÍMA ER KERFIÐ ÞÉTT. ATHUGA SKAL ÖLL SAMSEYTI.
3. FESTA SKAL UTANÁLIGGJANDI LAGNIR MED 1200 mm MILLIBILI.
4. HREINSA SKAL ÖLL ÖHREININDI OG SVARF ÚR LÖGNUM.
5. SETJA SKAL RIFFLUD HLÍÐARRÓR FYRIR 20 mm SLÖNGUR TIL VARNAR ÞAR SEM ÞÍPUR FARA GEGNUM VEGGI, GÓLF, TENGSTAST KISTUM OG Á FRAMRÁSARLAGNIR AD MOTTUM.

AFL GÓLFHITALAGNAR:

02-0101			
Nr.	Lengd (m)	Afl (W)	Rými
1	61	1220	Herbergi
2	25	500	Geymsla
3	52	1040	Pvottur/Bað
4	32	640	Anddyri
5	80	1600	Stofa
6	64	1280	Eldhús
7	63	1260	Herbergi
Alls:		7540	

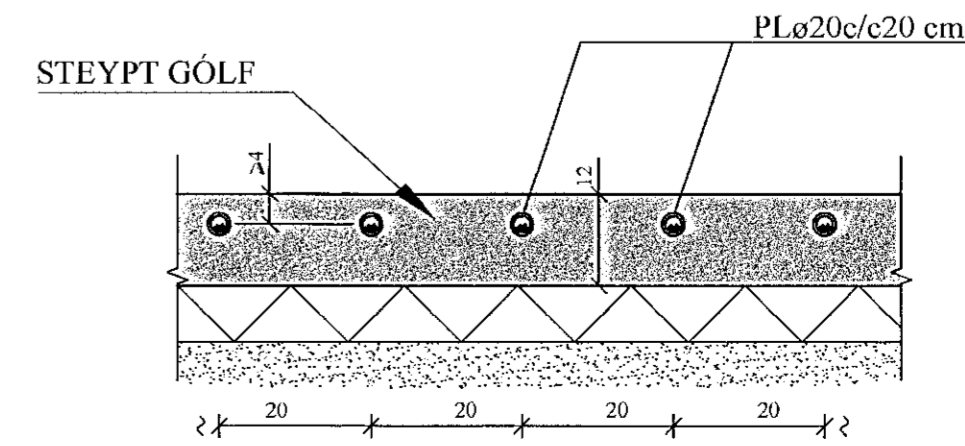
AFL GÓLFHITALAGNAR:

01-0101			
Nr.	Lengd (m)	Afl (W)	Rými
1	40	800	Geymsla
2	50	1000	Sjónvarp
3	82	1640	Herbergi
4	66	1320	Herbergi
5	84	1680	Herbergi
6	31	620	Bað
Alls:		7060	



**GÓLFHITALÖGN:**  
PLø20c/c20 cm, INNSTEYPT,  
NEMA ANNAD SÉ TEKID FRAM

**SNID X - X. 1:10**  
Í SNID X' - X' ER  
c/c = 10 cm



## HANDKLÆDAOFNAR:

Nr. ofns	Afköst W	Mestu mál (mm)			Stúta- staða	Ofnagerð	Ath.
		Hæð	Lengd	Þykkt			
1.01	250	1200	500	50	E-F	-	Bað
1.02	250	1200	500	50	E-F	-	Bað

JÓN KRISTJÁNSSON BYGGINGARVERKFRÆÐINGUR  
KT: 210754-4829

BREYTINGAR	
------------	--

**TILVÍSANIR:**  
SKÝRINGAR..... SJÁ TEIKN. NR. 2-01

Reikn.	JKR	Júlí '21	Útgerð:	22.07.2021
Teikn.	VP	Júlí '21	Kvæði:	1:50
Ath.				1:10
Samþ.				

**BJARGSSKARD 3** Nr. 2-06  
Hafnarfjörður

Verkhúti  
GÓLFHITAKERFI, 1. HÆÐ.  
GRUNNMYND,  
SKÝRINGAR OG SNID.

VeitnaStofa  
Jóna Kristjansdóttir eif  
Bláshöfna 12  
110 Reykjavík  
Sími 574 002 Sími 773-3154  
Kt 54681-0300  
Netfang jkris54@gmail.com