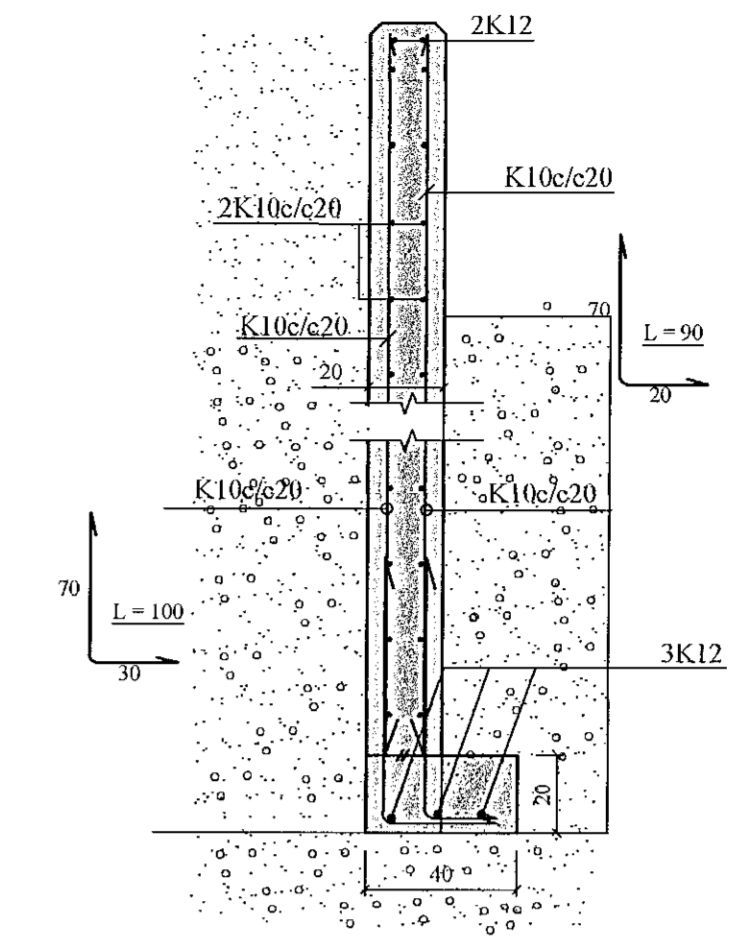
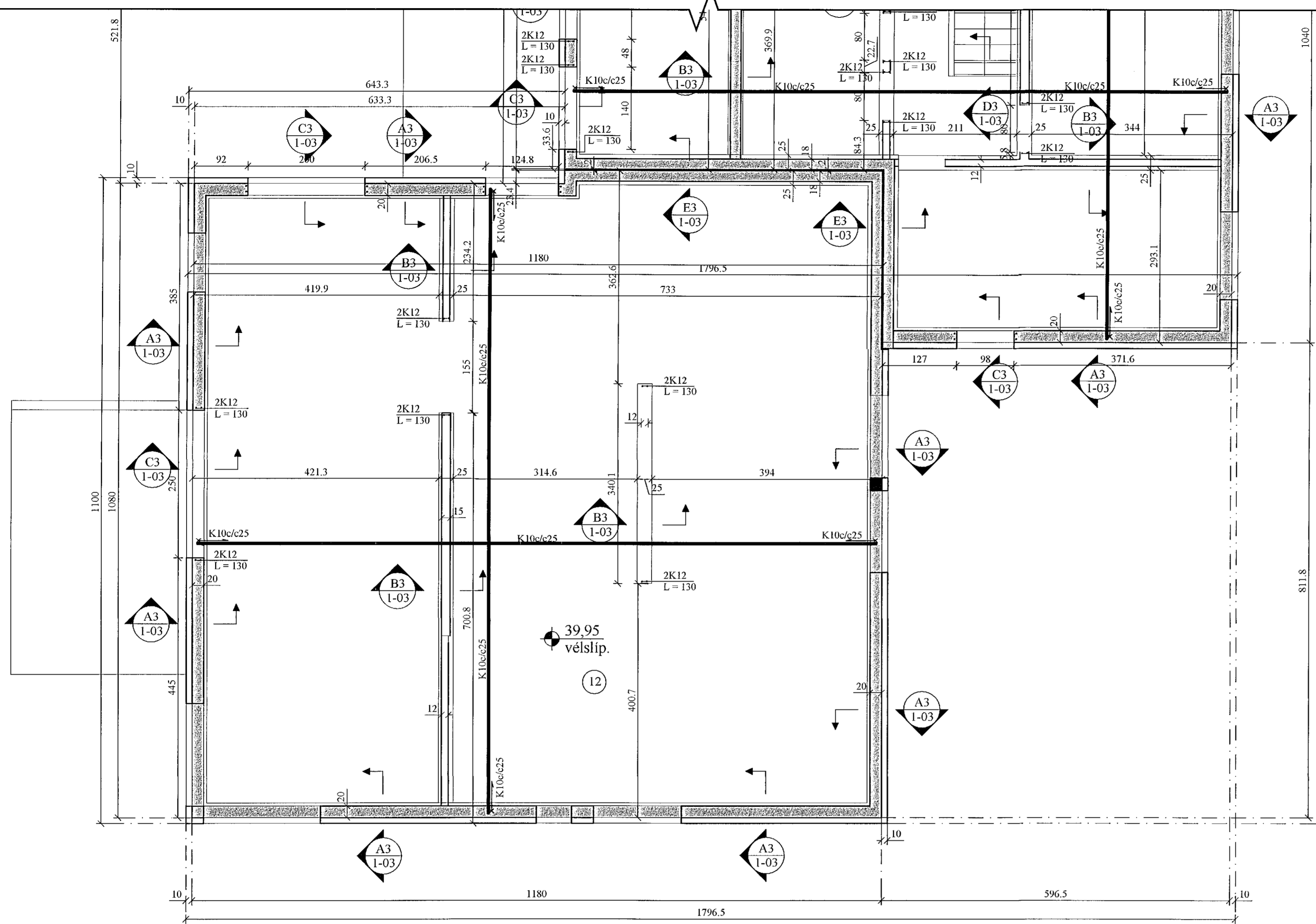


UNDIRSTÖÐUR, GRUNNMYND. 1:50

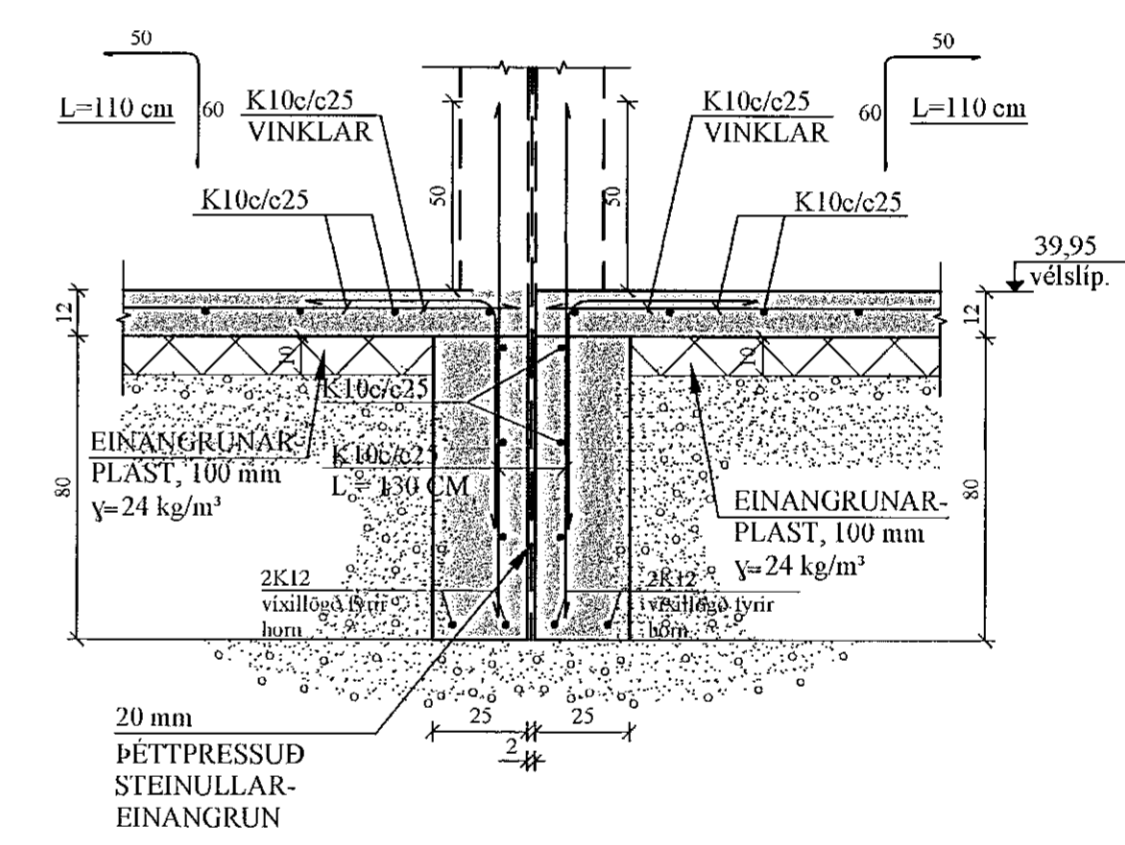
1-02

F3 SNÍÐ. 1:20
1-03

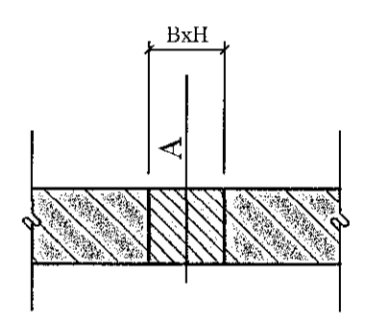
Samþykkt þann
13 ágú. 2021
FH
Byggingatillitunni í Hafnarfirði
HÍAS



E3 SNÍÐ. 1:20
1-03 Milliveggir



GÖT Í UNDIRSTÖÐUR:



A = KÓTI Á NEDRI BRÚN GATS
B = BREIDD GATS
H = HÆÐ GATS

JÓN KRISTJÁNSSON BYGGINGARVERKFRÆÐINGUR
KT: 210754-4829

BREYTINGAR

TILVÍSANIR:

SKÝRINGAR..... SJÁ TEIKN. NR. 1-01

ATH:
VERKTAKA ER HEIMILT AD NOTA Í BOTNPLÖTU
K 257 BENDINET Í STAÐ HEFÐBUNDINNA
BENDUÁRNA.

Vanda skal til þjöppunar á fyllingu
E2/E1 ≤ 2,3 - E2 ≥ 120 Mpa.

Í VEGGENDA OG UPP MEÐ GLUGGA- OG HURÐA-
OPUM KOMA 2K12, L = 130 CM.

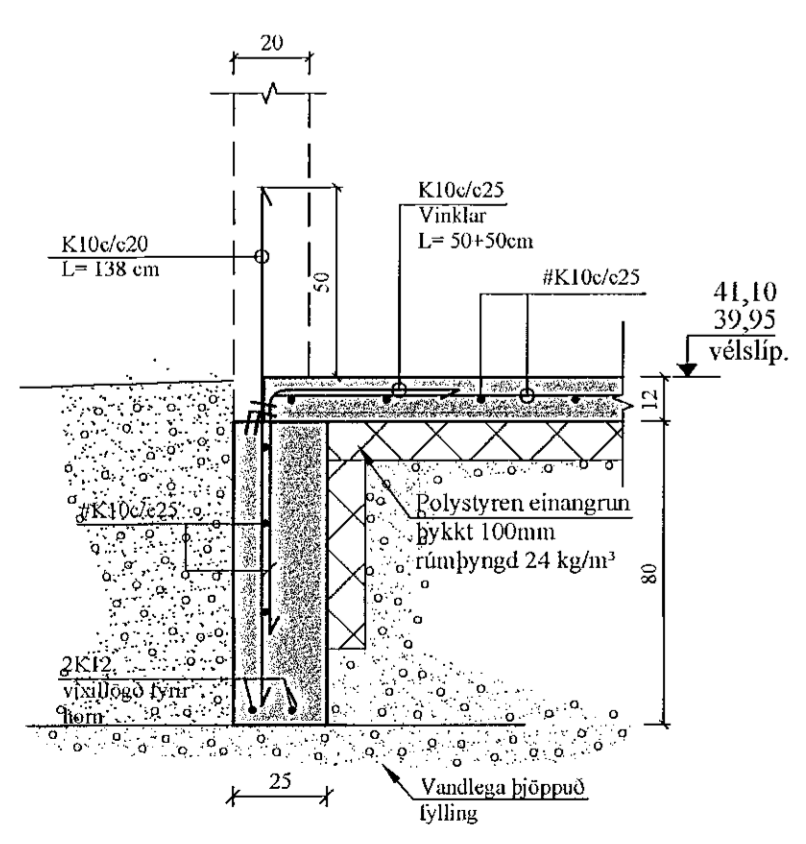
Reikn.	JKR	Júli '21	Útgefð:	22.07.2021
Teikn.	VP	Júli '21	Kvarðr.	1:50,
Ath.				1:20

BJARGSSKARD 3 Nr. 1-03
Hafnarfirði

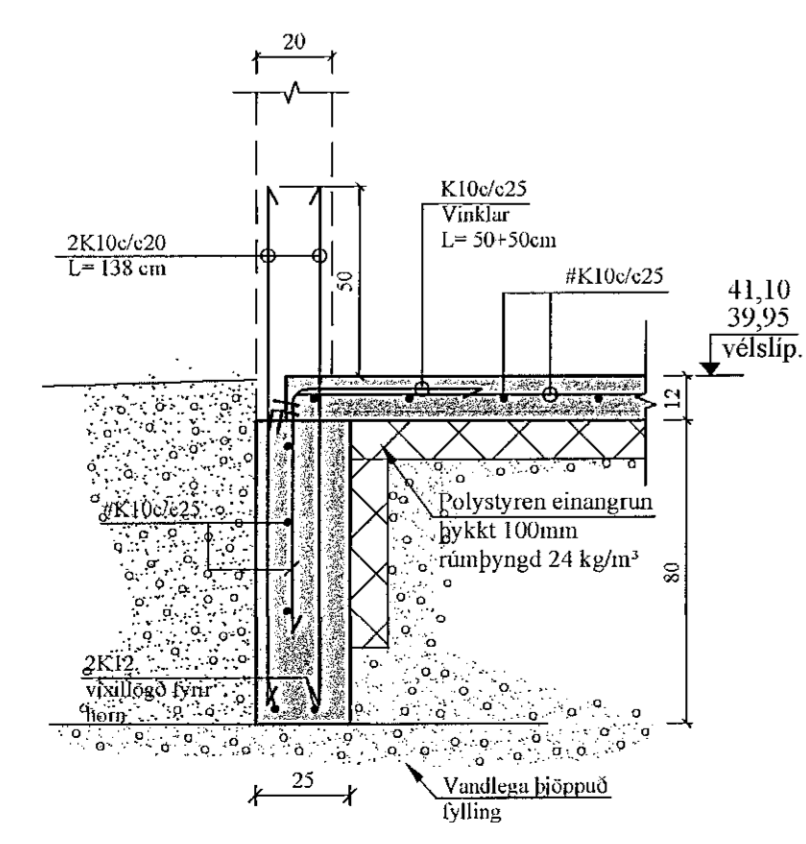
Verkhúti
UNDIRSTÖÐUR,
GRUNNMYND OG SNÍÐ.

Verkhúti
Jóna Kristjánsson eflf
Strandgata 12
110 Reykjavík
Sími: 537-0002 Gsm: 772-3154
E: 540917@360
Netfang: jakn56@gmail.com

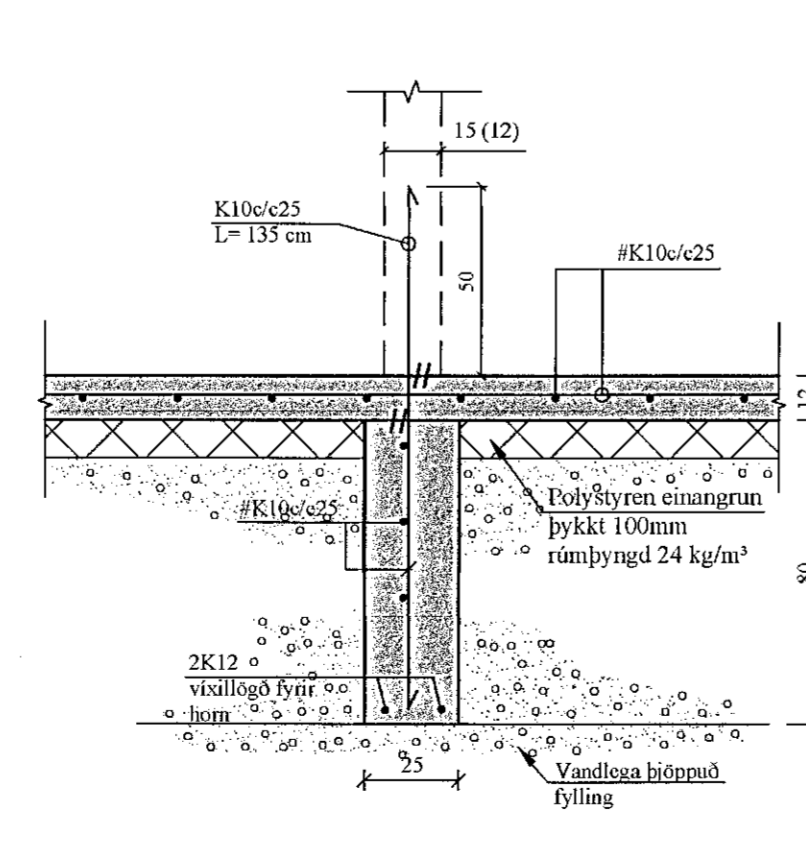
A3 SNÍÐ. 1:20
1-03



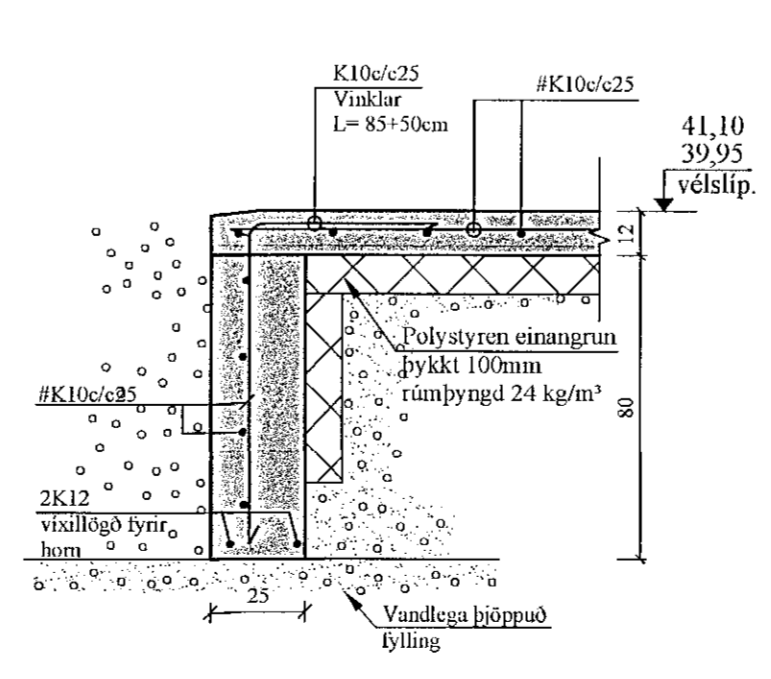
A3' SNÍÐ. 1:20
1-03



B3 SNÍÐ. 1:20
1-03



C3 SNÍÐ. 1:20
1-03 Útveggur



D3 SNÍÐ. 1:20
1-03 Stigi

