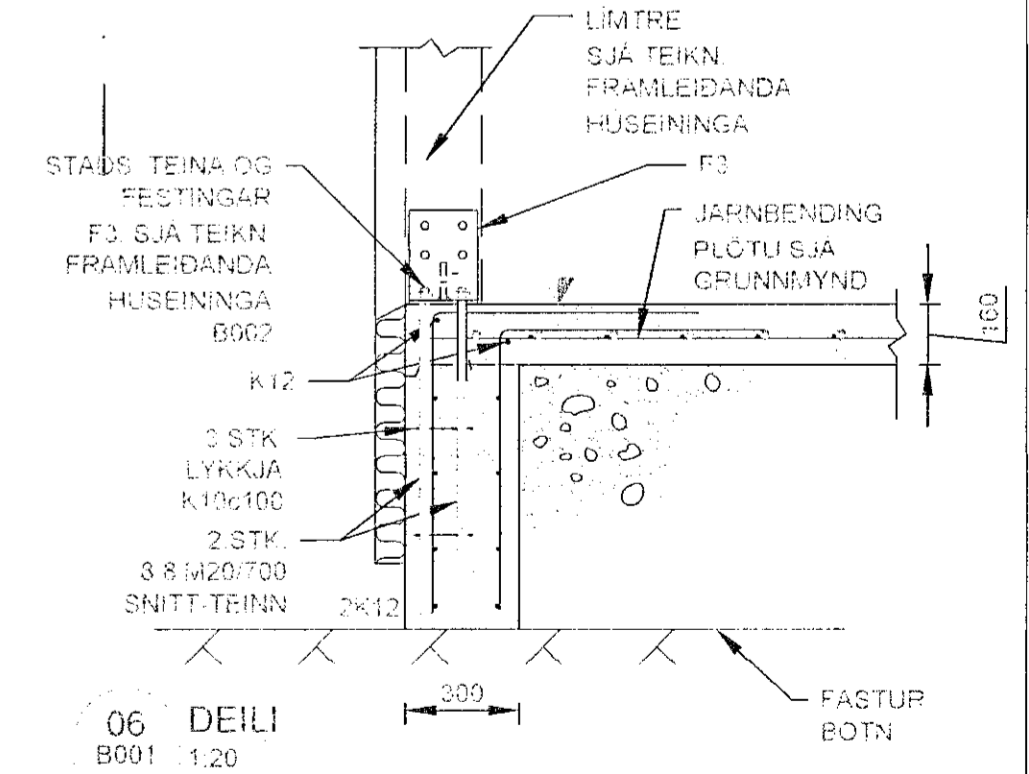
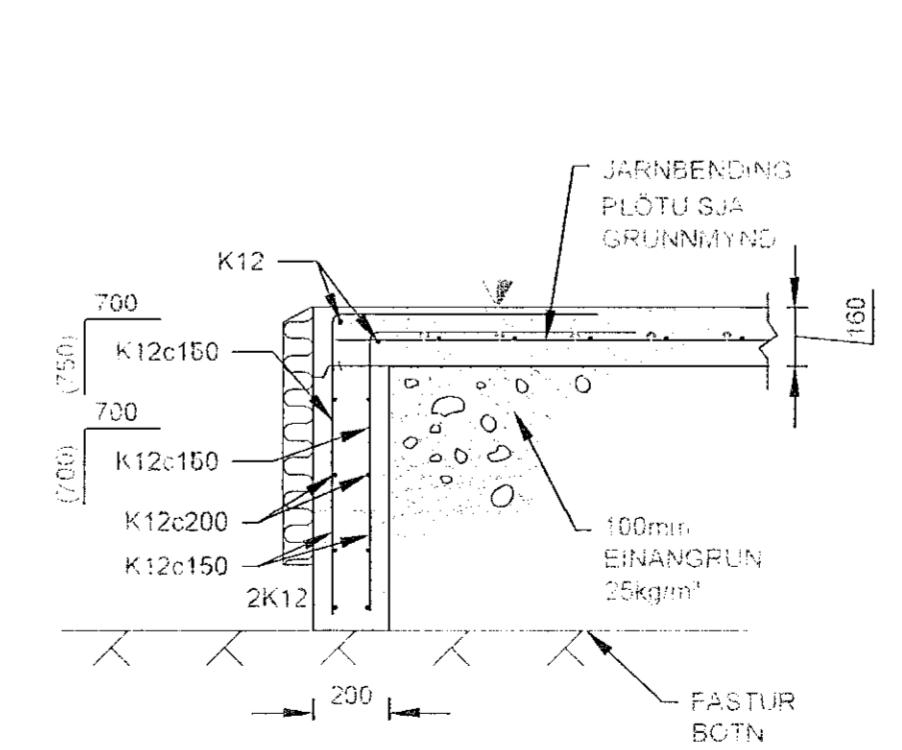
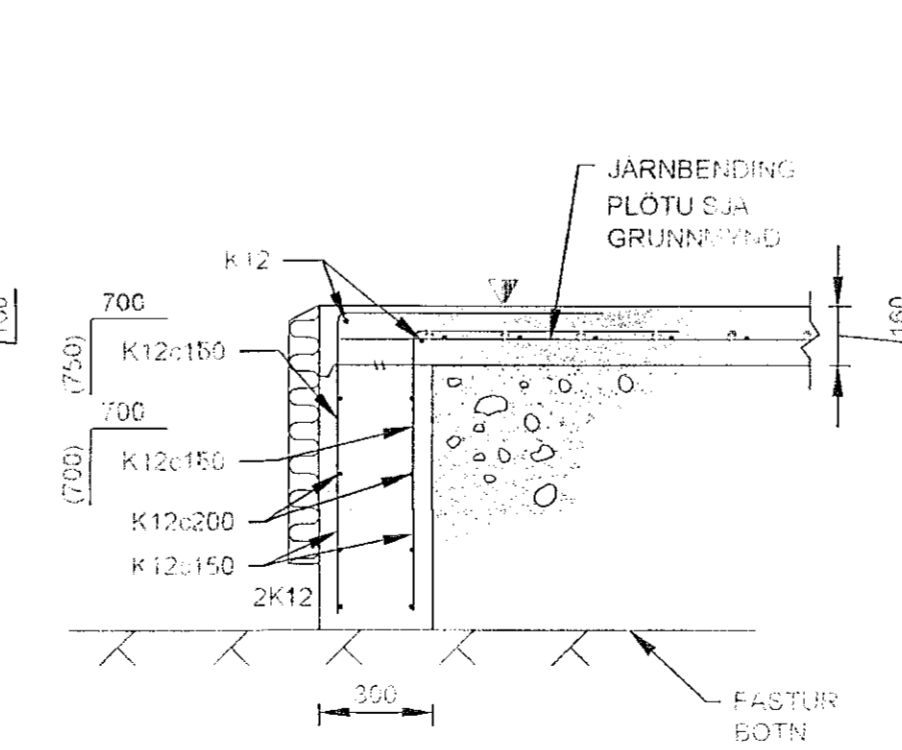
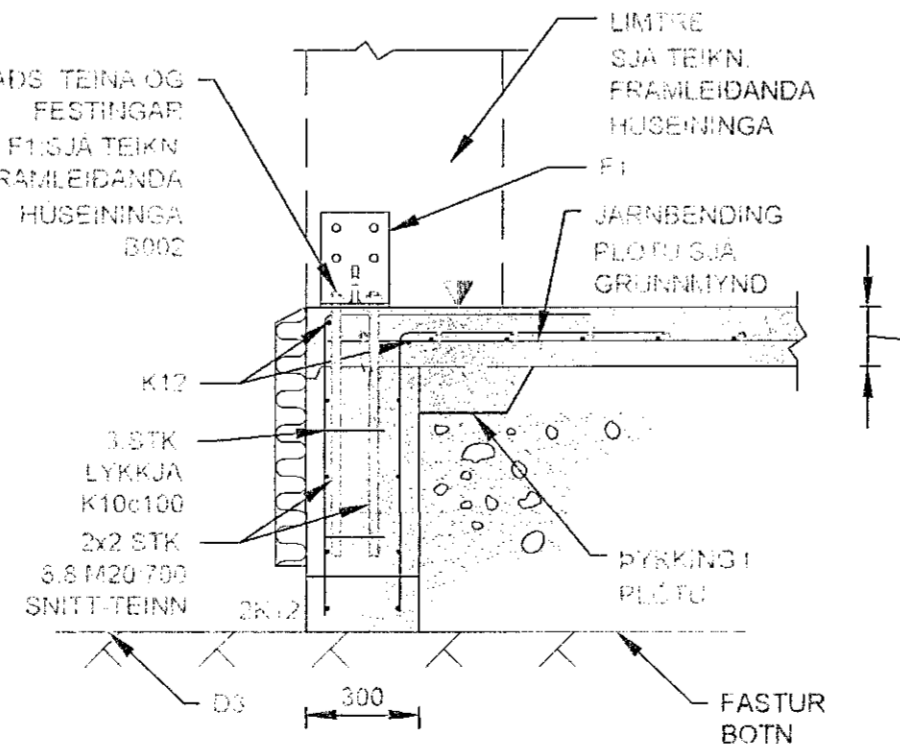
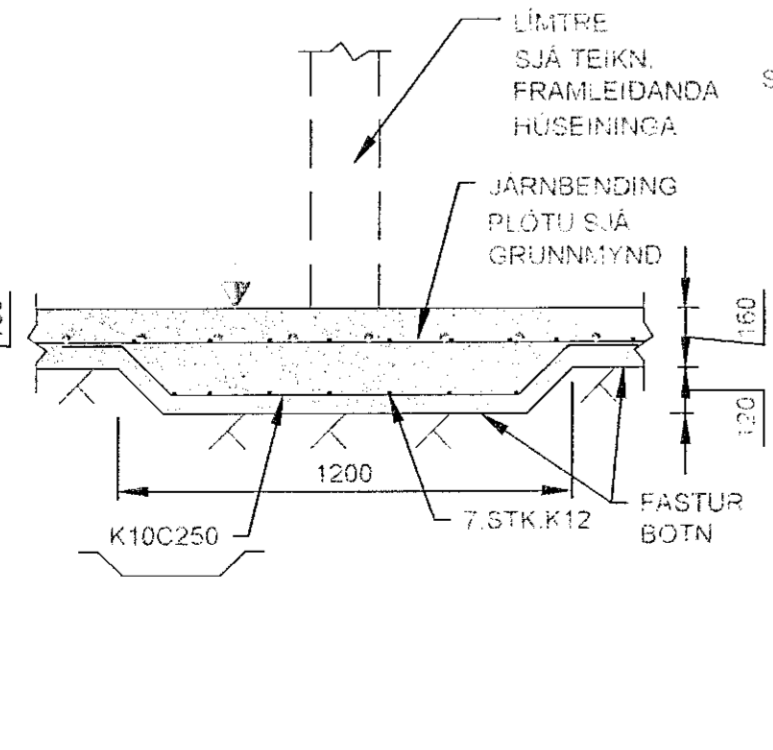
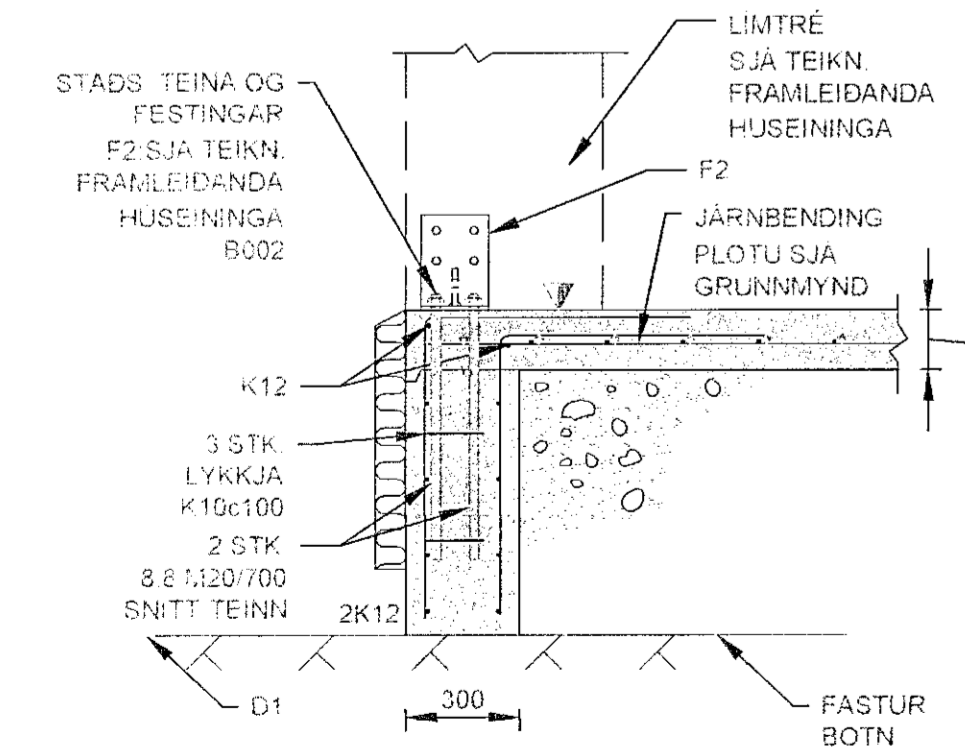


SKÝRINGAR:

- BENDISTAL STÁLHERKT K ER KAMBSTÁL - B500NU SKV IST NS 3576 3 2005
- STEYPLUHLA ÞAR SEM STEYPA LEGGIÐ AD JARÐVEGI 75mm LAGMARKSSTEYPLUHLA 35mm
- STEINGSTEYPA C25 30 LOFT 1:5 0% - SEMENT+300kg/m³ VÍS TALA <3 55
- ALAGSÞORSENDUR NOTALAG SAMKVÆMT IST EN 1599 2002 IST EN 191 1-1 2002. ÁSAMT ÞJÓÐARVEIÐAUKA STAÐLARAÐS ÍSLANDS
- VINDÁLAG SAMKVÆMT IST EN 1991 1 4 2005 ÁSAMT ÞJÓÐARVEIÐAUKA STAÐLARAÐS ÍSLANDS
- SNJÓDALAG SAMKVÆMT IST EN 1991 1 3 2003 ÁSAMT ÞJÓÐARVEIÐAUKA STAÐLARAÐS ÍSLANDS
- JARÐSKJALFTAALAG SAMKVÆMT IST EN 1999 1 2004 ÁSAMT ÞJÓÐARVEIÐAUKA STAÐLARAÐS ÍSLANDS
- GRUNDUN SAMKVÆMT IST EN 1997 1 2004 ÁSAMT ÞJÓÐARVEIÐAUKA STAÐLARAÐS ÍSLANDS
- GRUNNDÆÐ ER Á VEIÐI ÞJÓÐAÐA FÝLLINGU HESTA ALAG A UNDIRSTÖÐUR ER MINN EN 0.3 MN/m²

GRUNNMYND - UNDIRSTÖÐUR
1:75 (A1)



BORGAEHLLA 3 - HAFNARFIRÐI		Mkv. 1:75 1:20
Mhl 01 - GRUNNMYND UNDIRSTÖÐUR		Hannað EV
Dags 23. ÁGÚST 2021 Bls - AF -	Nr. B001	Teiknað EV
Stjórnun: Sigríður Ólafsdóttir Kc. 071070-5069 Hönnunarstjóri		Yfirfarið EV
Eygjólfr Valgarðsson Byggingateknifráeðingur B.cs. Hraunprýði 6 210 Garðabæ. gsm:8917257 evtraust@gmail.com		

Nr.	Dags.	Breyting	AF