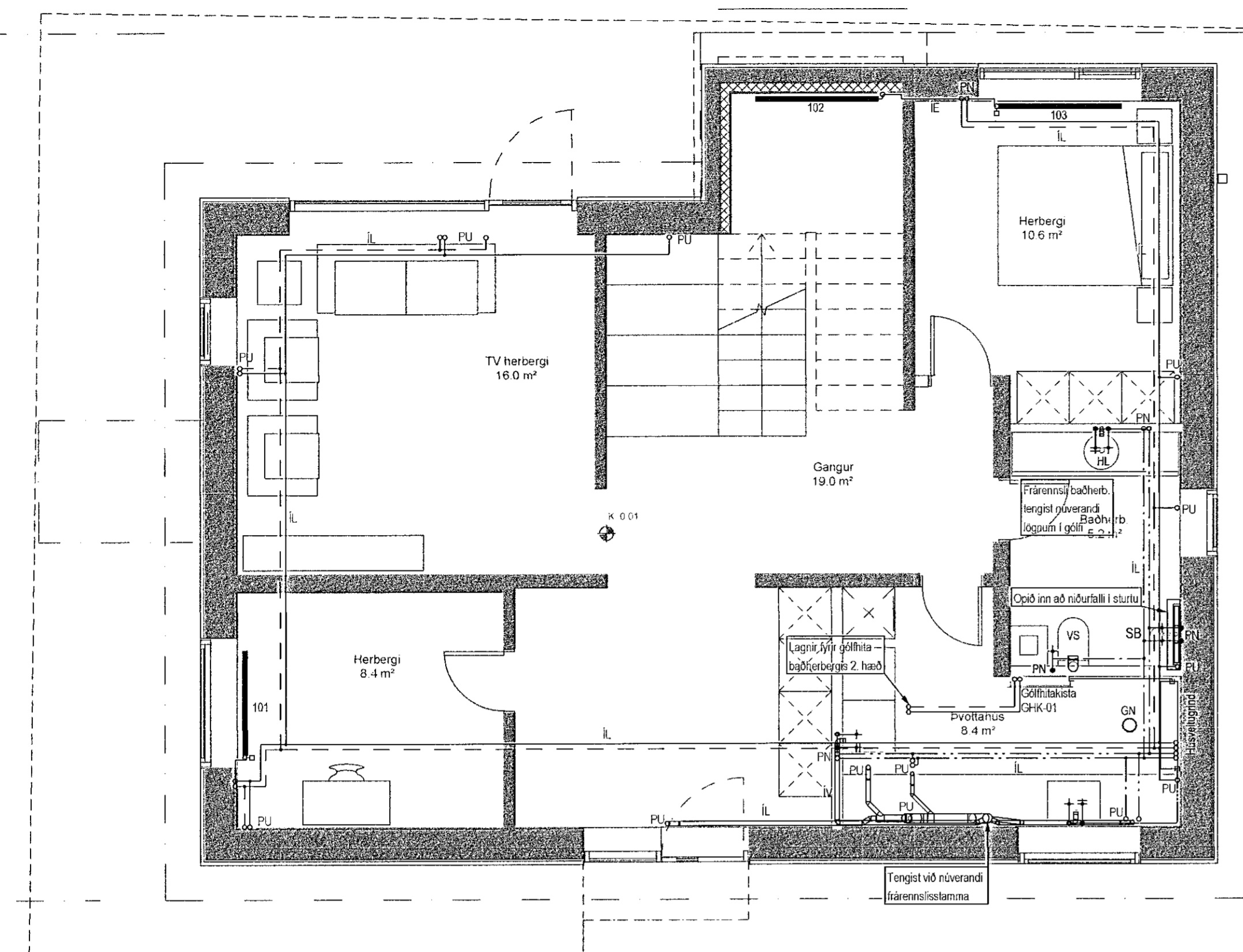
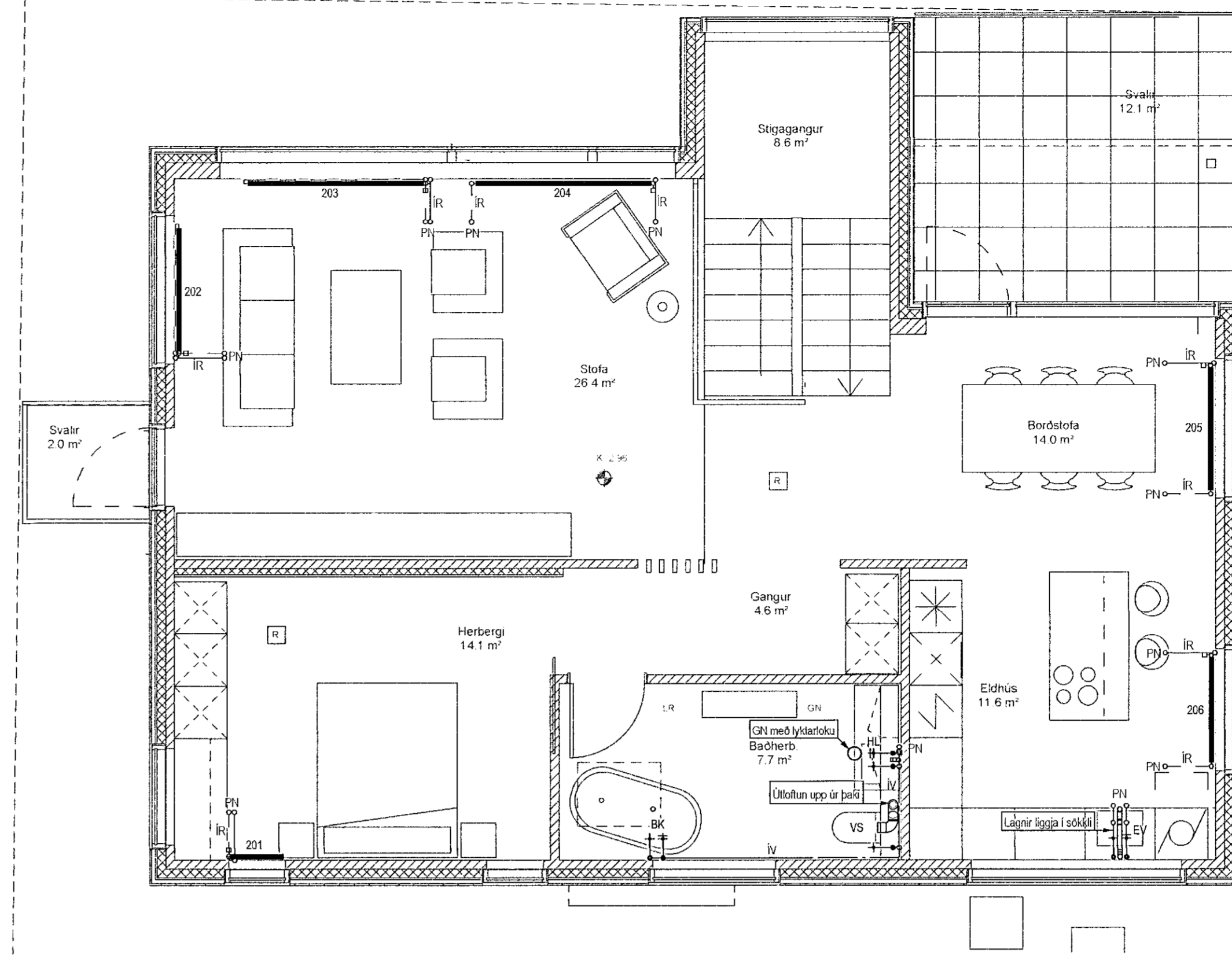


SKÝRINGAR

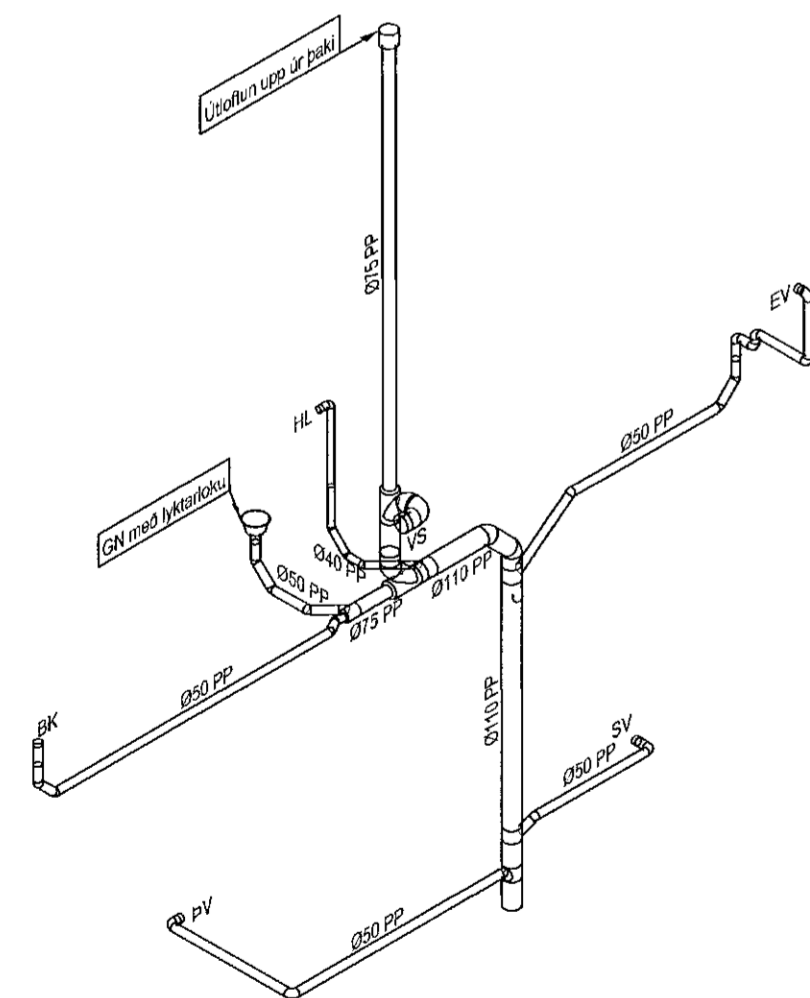
Aimennar skýringar sjá teikningu P0 000 og P0 001



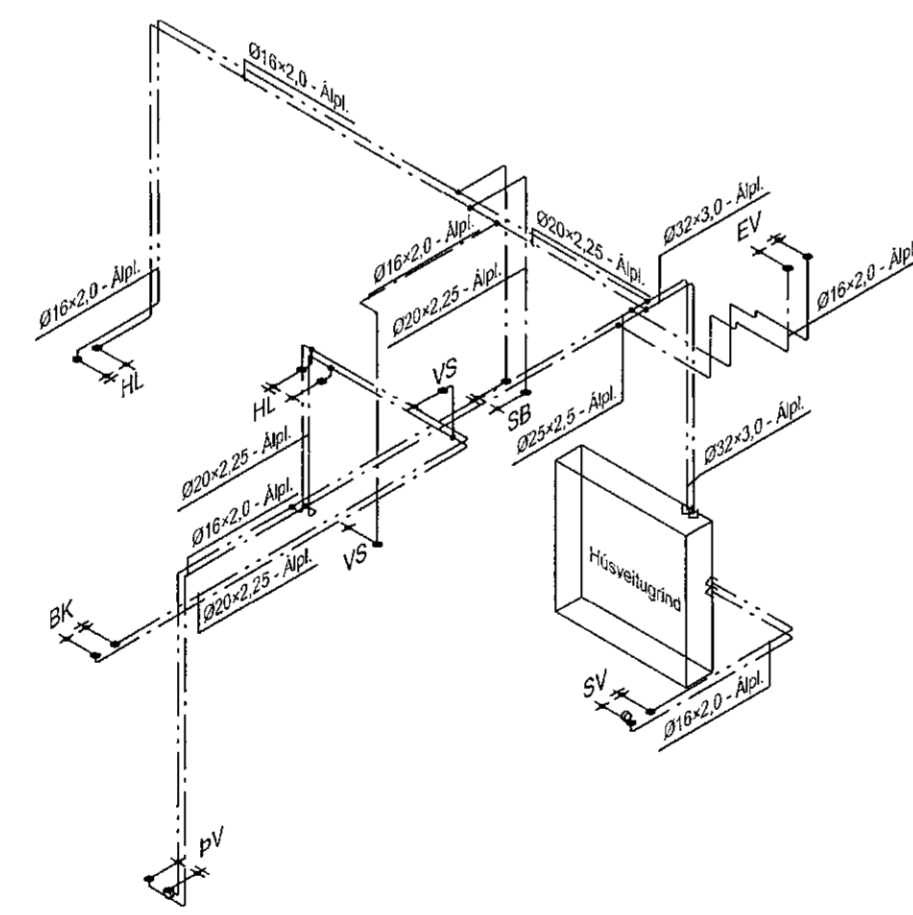
Hreinlætis- og hitalagnir 1. hæð
Grunnmynd - 1:50



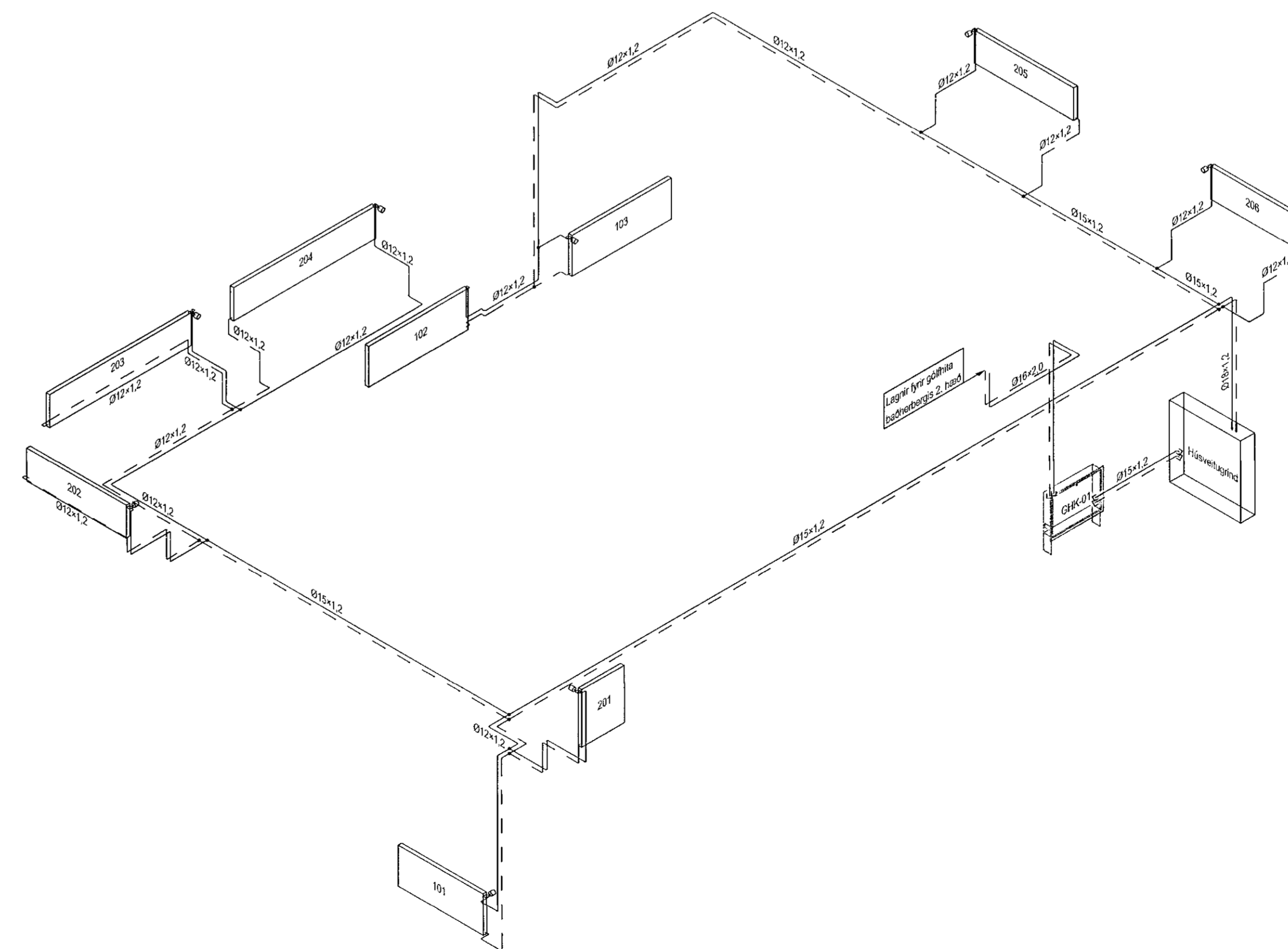
Hreinlætis- og hitalagnir 2. hæð
Grunnmynd - 1:50



Frænnislaðislagnir 1. og 2. hæð
Rúmmynd - 1:50



Neyslúvatnslagnir 1. og 2. hæð
Rúmmynd - 1:50



Hitalagnir 1. og 2. hæð
Rúmmynd - 1:50

Útg. Dags. Skýring Hannadó/Vírfarió

VSB Verkfræðistofa
Bejarhrouni 20 / 220 Hafnarfjörður
Kennitala 710796-2896
Sími 585 8600
vsb@vsb.is / www.vsb.is

Dagsetning aðaluppráttar					
Áritun hönnunarsjóra	Jóhann Sigurdsson				
Nafn:	Ka. 030874-3239 - arkitekt fsi				
Áritun sérhönnuðar	Jóhann Gunnar Ragnarsson				
Kr.: 300979 3789 - johann@vsb.is	<i>Jóhann Gunnar Ragnarsson</i>				
Verkefni:	BRÚSASTAÐIR 2				
Verkefni:	HAFNARFIRÐI				
Verkefni:	Lagnir				
Verkefni:	Hreinlætis- og hitalagnir 1. og 2. hæð				
Verkefni:	Grunnmynd og rúmmynd				
Hannadó	Teiknað	Yfirfarió	Kvarði	Síða	
JGR	JGR	BS	1:50	/ A1	-
Dags.	Verkefni	Teikning		Útgáfa	
23.08.2021	21178	P2 011		-	