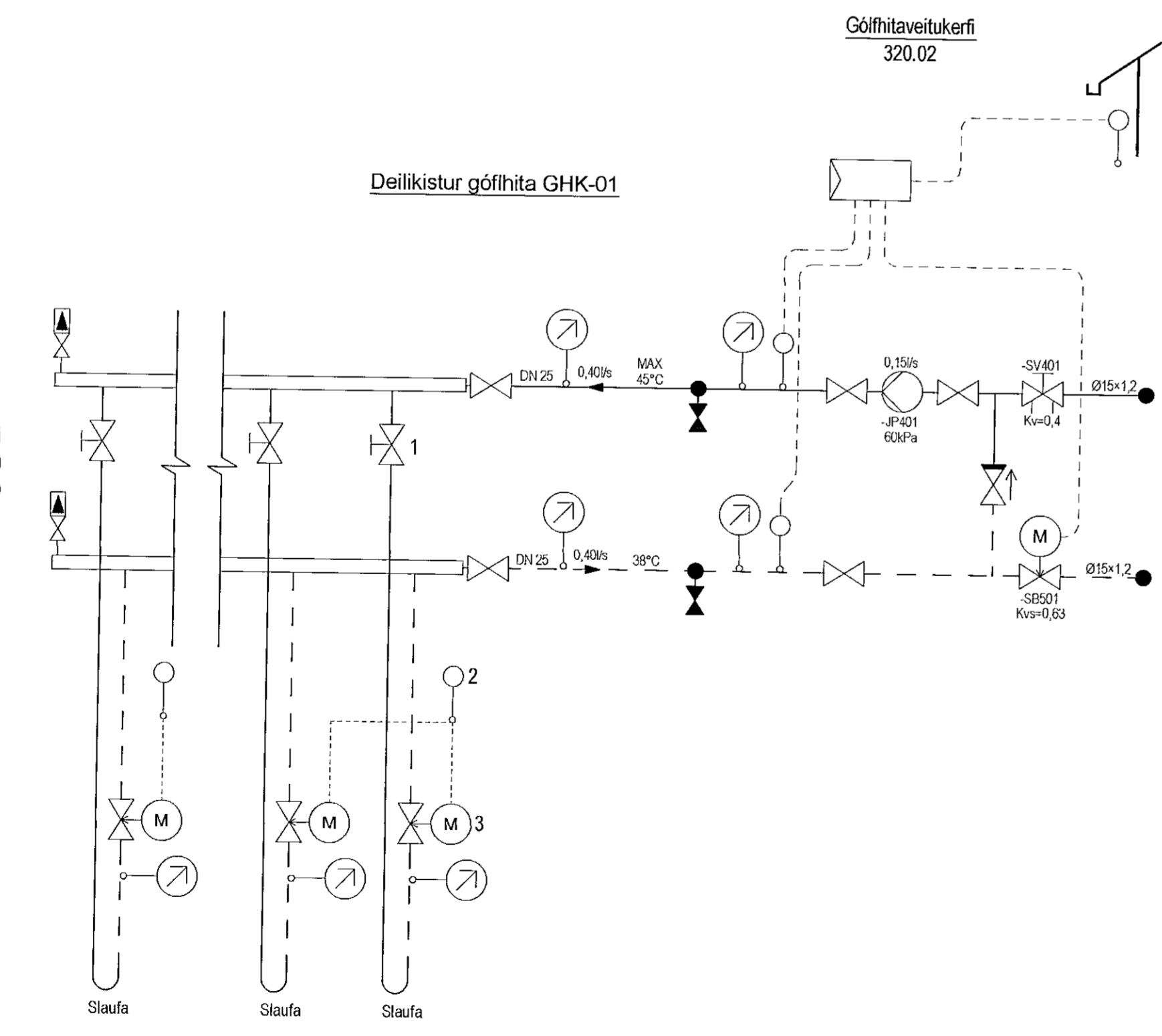
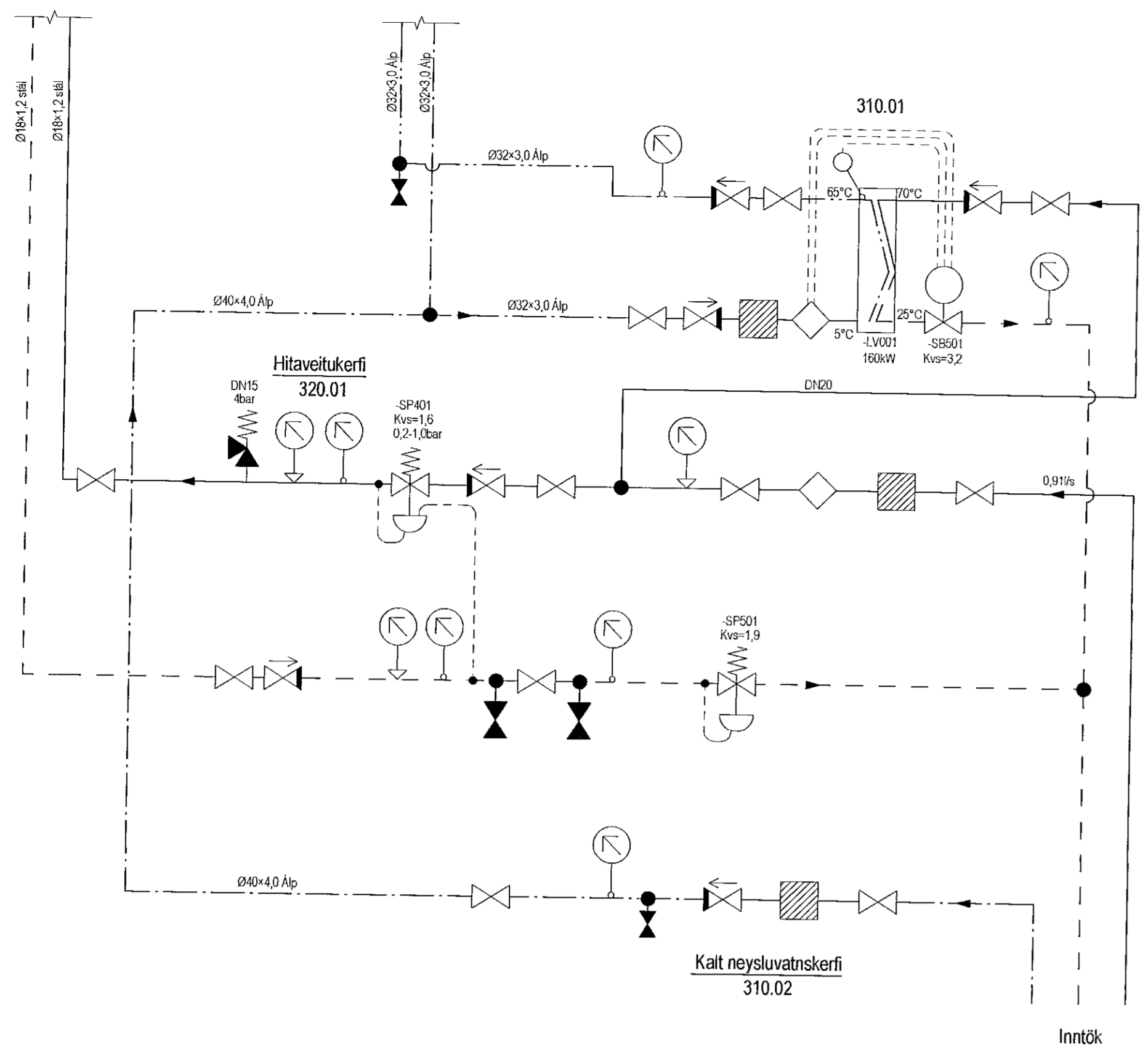


SKÝRINGAR

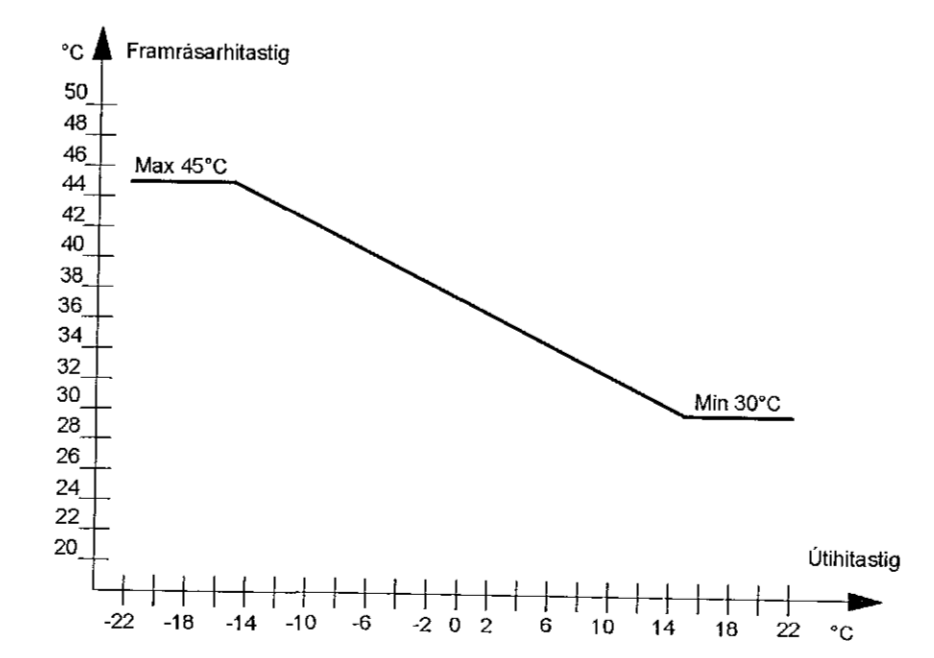
Almennar skýringar sjá teikningu P0 000 og P0 001

Nr.ofns	Ofnatafla - 70/35/20°C Δt32.5°C				Ofnlokar
	Hæð [mm]	Lengd [mm]	Ofnagerð [-]	varmaafi [W]	
101	500	1200	21	703	Framrás
102	500	1400	21	820	Bakrás
103	500	1400	21	820	Framrás
201	700	600	22	737	Framrás
202	400	1400	21	684	Framrás
203	400	2000	21	978	Framrás
204	400	2000	21	978	Framrás
205	400	1400	21	684	Framrás
206	400	1200	21	587	Framrás



- 1 - Súliliglas, takmarkar rennsli
- 2 - Vegghitanemi í rými, stýrir mótorkoka (3)
- 3 - Mótorkoka opnar og lokar eftir boðum hitanema (2)

Framrásarhitastig gólfhita miðað við úthitita



V:\02\01176-Brúastadur\1-Feltingar\12-Project_Navigatör\01176-Brúastadur\Sheets\LA\21176-P2-801-.dwg

Útg. Dags. Skýring. Hæð/Úthitastig

VSBS
VERKFR/EDISTOFA

Beitarbrauni 20 / 220 Hafnarfjörður
Kennitala 710796-2899
Sími 595 8600
vsb@vsb.is / www.vsb.is

Dagsetning aðaluppdráttar					
Aritun hönnuðar					
Nafn:		Jóhann Sigurðsson			
Kt:		Kt. 030874-3239 - arkitekti			
Aritun sérhönnuðar					
Nafn:		Jóhann Gunnar Ragnarsson			
Kt.:		Kt. 300979 3789 - johann@vsb.is			
Verkefni:					
BRÚASTAÐIR 2					
HAFNARFIRÐI					
Verkhúsið					
Lagnir					
Hita- og neysluvatnslagnir					
Kerfismynd og ofnatafla					
Hannað	Teiknað	Yfirfarið	Klárað	Síða	
JGR	JGR	BS	1:10	/ A1	
Dags.	Verkefni	Tekning	Útgáfa		
23.08.2021	21178	P2 801	-		