

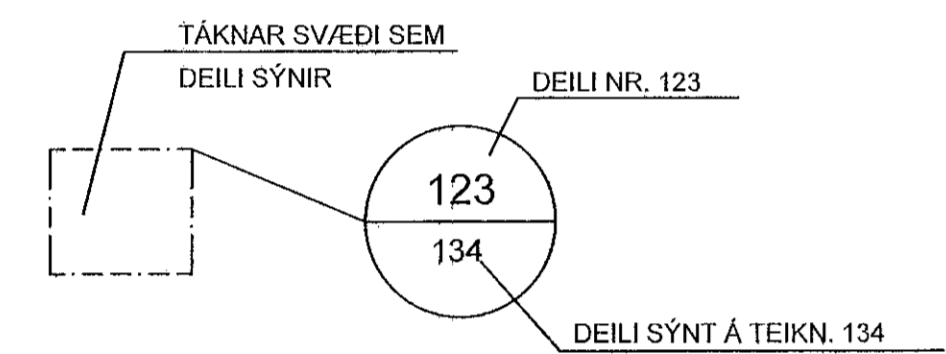
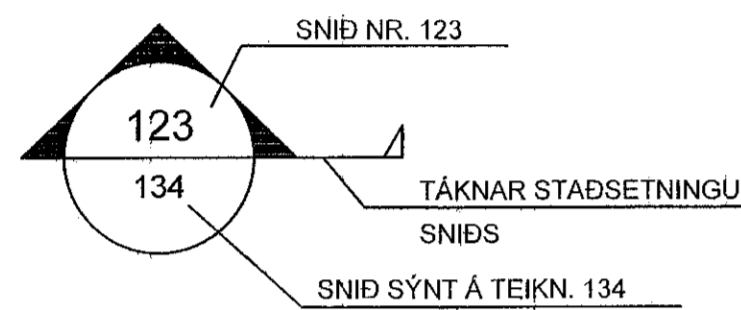
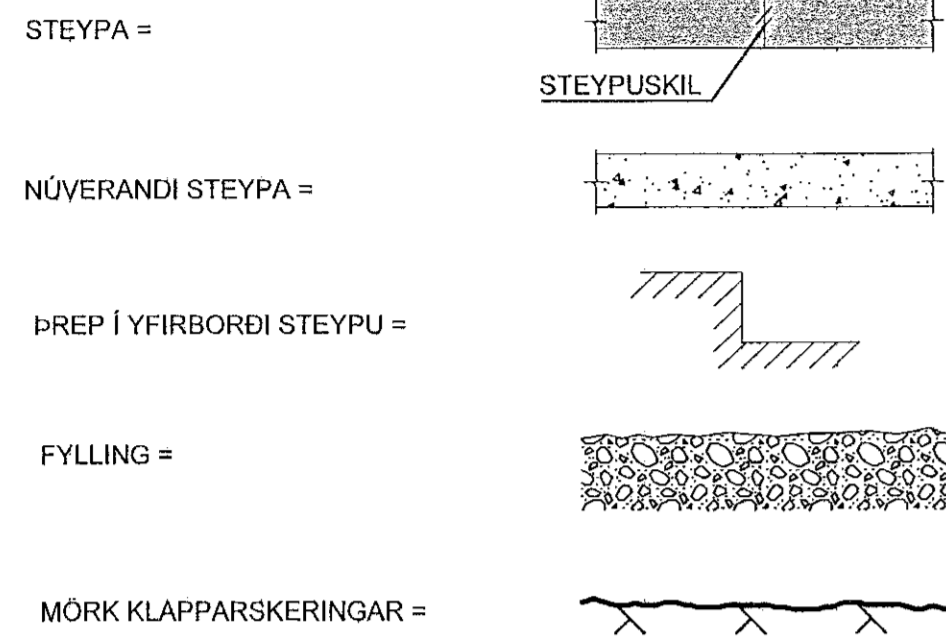
**SKÝRINGAR Á TÁKNUM:**

ÖLL MÁL ERU ANNAD HVORT Í METRUM EDA MILLIMETRUM  
HÆÐARKÓTAR ERU Í METRUM.

0,00  
TÁKNAR HÆÐ 0,00 Á SNIDUM

0,00  
TÁKNAR HÆÐ 0,00 Á LÁRÉTTUM FLÖTUM

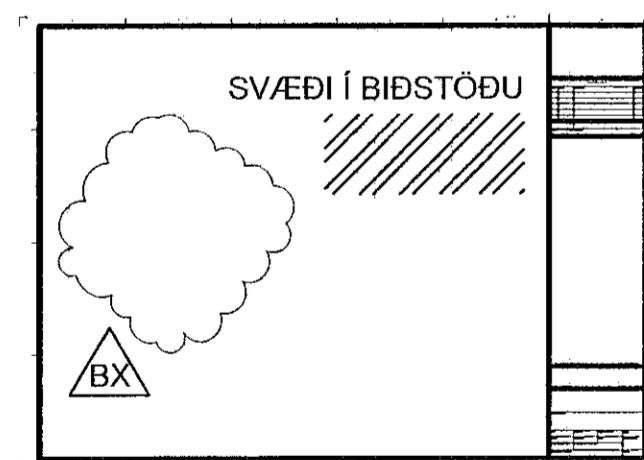
A  
B  
A TÁKNAR HÆÐ  
B TÁKNAR PLÖTUPYKKT



B MERKIR BITI  
S " SÚLA  
V " VEGGUR (SKERVEGGUR)  
U " UNDIRSTAÐA

U001-Y MERKIR UNDIRSTÖÐU 001 SEM SÝND ER Á TEIKNINGU Y

BREYTING Á TEIKNINGU Á ÚTGÁFU NR. BX OG SVÆÐI Í BIDSTÖÐU



**ALMENNAR SKÝRINGAR:**

ÖLL VINNA SKAL VERA Í SAMRÆMI VIÐ TEIKNINGAR ÞESSAR, VERKLÝSINGU ÞAR SEM UM HANA ER AÐ RÆÐA, KRÖFUR BYGGINGARREGLUGERÐAR OG VIÐEIGANDI STAÐLA.

SANNREYNA SKAL ÖLL MÁL OG AÐSTÆÐUR Á VERKSTAÐ ÁÐUR EN VINNA HEFST.

TRYGGJA SKAL STÖÐUGLEIKA MANNVIRKJA Á ÖLLUM STIGUM VERKSINS MED TIMABUNÐNUM STÍFINGUM, FESTINGUM EDA Á ANNAN VIÐURKENNAN HÁTT.

**TEIKNINGANÚMÉR:**

TEIKNINGANÚMÉR ERU TÁKNUD MED BÓKSTAF OG ÞREMUR TÖLUSTÖFUM t.d. B100

ÚTGÁFUNÚMÉR TEIKNINGA ER TÁKNAD MED BÓKSTAF OG TÖLUSTAF. BÓKSTAFURINN TÁKNAR Á HVAÐA STIGI TEIKNINGIN ER OG TÖLUSTAFURINN TÁKNAR ÚTGÁFUNÚMÉR

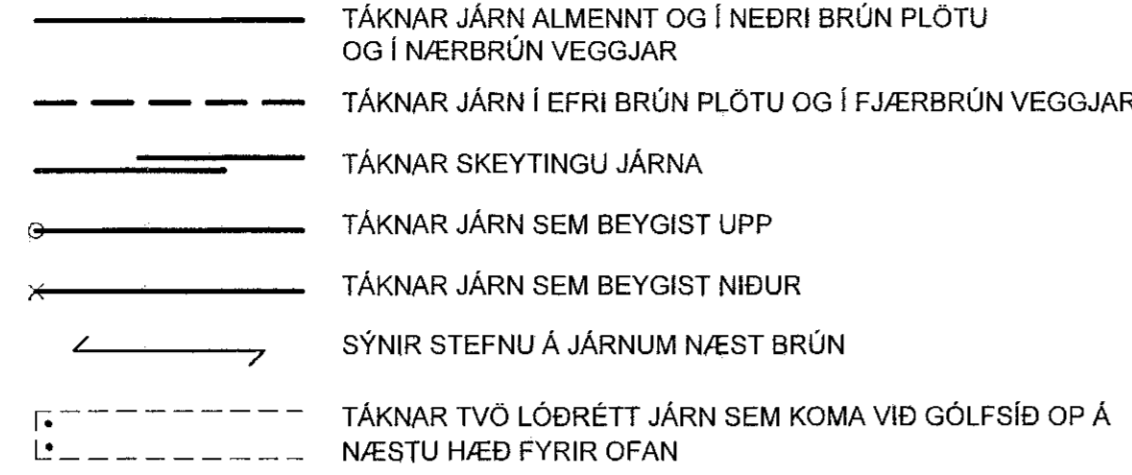
B: VINNUTEIKNING  
Ú: ÚTBODSTEIKNING

**BENDISTÁL:**

STÁL MERKT K ER KAMBSTÁL OG SKAL VERA B500C SAMKVÆMT ÍST EN 10080:2005  
d TÁKNAR ÞVERMÁL BENDISTÁLSSSTANGAR

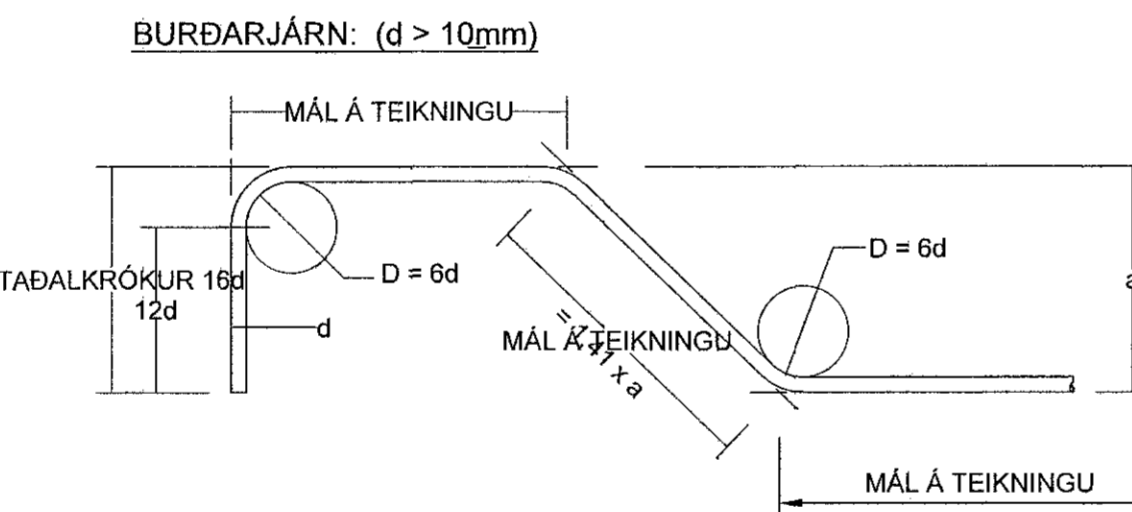
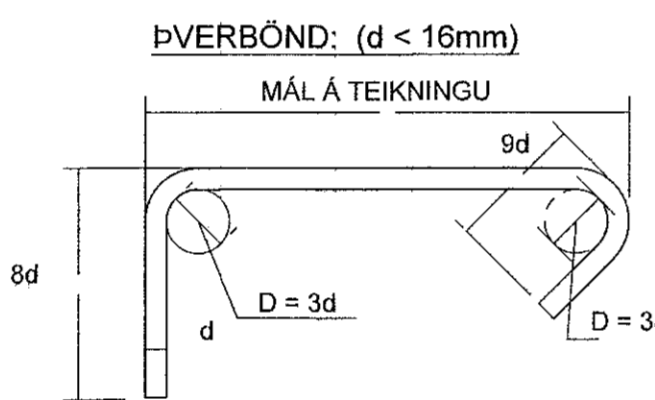
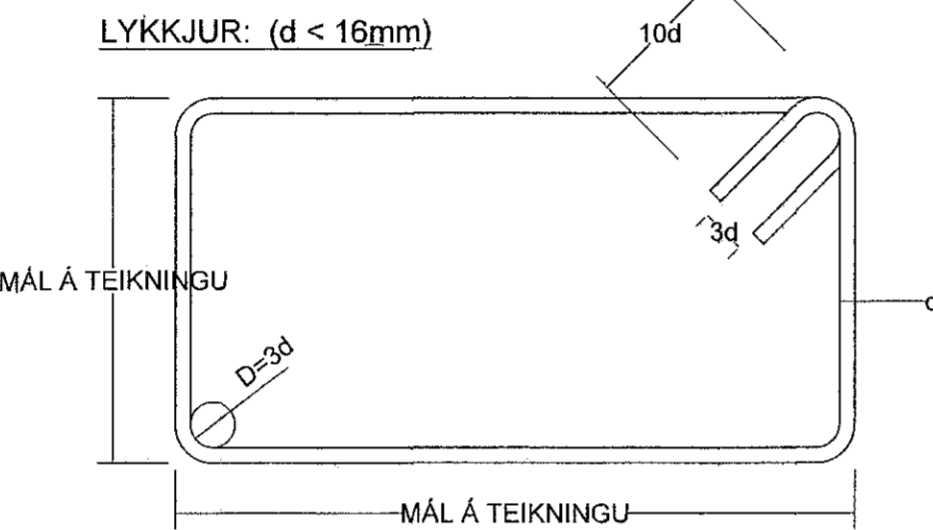
**TÁKN:**

K10c300 TÁKNAR 10mm KAMBSTÁL MED 300mm BIL MILLI JÁRNA  
K10c300HH TÁKNAR 10mm KAMBSTÁL MED 300mm BIL MILLI JÁRNA Á HVORRI HLIÐ  
K189(257) TÁKNAR BENDIMOTTUR MED As=189(257)



K20c200 STANGIR d = 20mm, LENGD 6000mm MIÐJUBIL 200mm DREIFT YFIR MERKT SVÆÐI.

K12c200 LYKKJA, d = 12mm, MIÐJUBIL 200mm



**STEYPUHULA:**

BYGGINGARHLUTAR AÐSTÆÐUR	STEYPUHULA NEMA SÉRTEIKNING SÝNI ANNAD.		
	PLÖTUR mm	VEGGIR mm	BITAR OG SÓLUR mm
INNANHÜSS OG ÚTVEGGIR EINANGRADIR AÐ UTAN	25	25	25
UTANHÜSS	30	30	30
VEGGIR AÐ FYLLINGU OG UNDIRSTÖÐUR	50	50	-
ÞAR SEM STEYPT ER BEINT Á FYLLINGU/KLÖPP	70	70	-
ÞAR SEM PLATA ER STEYPT Á EINANGRUN Á FYLLINGU	30	30	-

STEYPUHULA Á BURÐARJÁRN SKAL ÞÓ HVERGI VERA MINNI EN 1,5 x d

ÞANNIG SKAL GENGIÐ FRÁ BENDINGU Í MÖTUM, AÐ ALLAR STANGIR SÉU Á ÞEIM STAÐ SEM TIL ER ÆTLAST SKV. UPÐRÁTTUM OG TRYGGT SÉ AÐ ÞÆR HREYFIST EKKI ÞEGAR STEYPT ER. SKAL Í ÞVI SKYNI NOTA FJARLÆGÐARKUBBA OG STÓLA.

VIKMÖRK Á STAÐSETNINGU JÁRNA Í ÞVERSNIDRI ER ±5mm

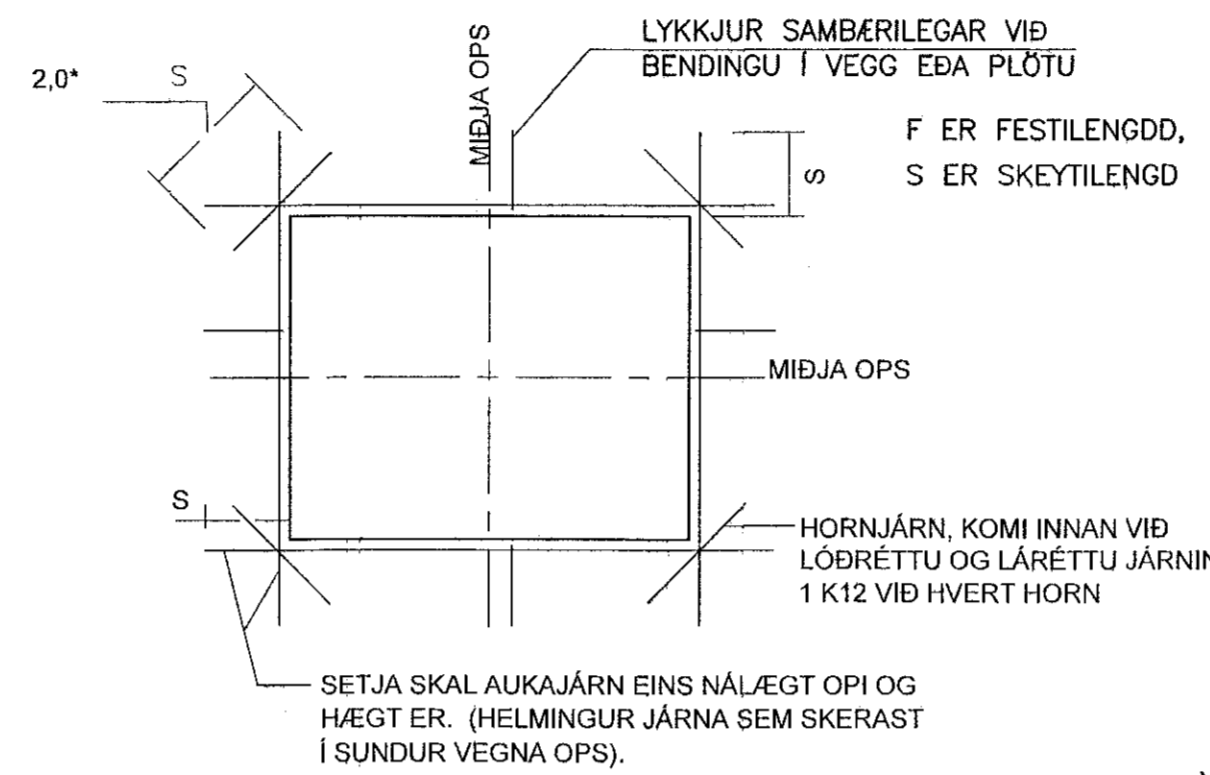
**BEYGING OG SKEYTING JÁRNA:**

ÞVERMÁL JÁRNS, d	mm	8	10	12	16	20	25
D, LYKKJUR OG VINKLAR	mm	24	30	36	48		
D, BURÐARJÁRN	mm		60	72	96	120	150
SKEYTILENGD JÁRNA S	mm	450	550	650	850	1100	1400
FESTILENGDD JÁRNA F	mm	350	400	500	650	800	1000

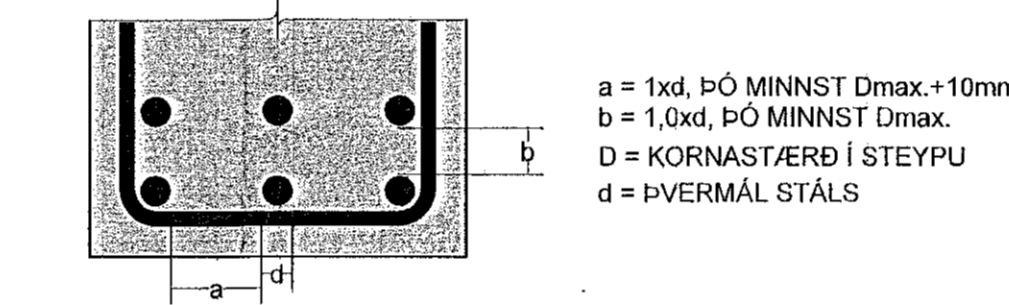
ATHUGA BER AÐ EIGI ER LEYFILEGT AÐ BEYGJA BENDISTÁL EFTIR LÖFTHITI ER UNDIR -5°C

**FRÁGANGUR JÁRNA Í KRINGUM OP:**

SÉ EKKI ANNARS GETIÐ KOMI AUKALEGA JÁRN UM-VERFIS GLUGGA, HURÐIR OG OP Í PLÖTUM OG VEGGJUM ER SVARA TIL ÞEIRRA JÁRNA SEM KLIPPT ERU Í SUNÐUR, ÞÓ ALDREI MINNA EN 2 K12.



**MILLIBIL JÁRNA Í BITUM:**



**STEYPU MÓT-NÁKVÆMNIKRÖFUR:**

NÁKVÆMNIKRÖFUR: UNDIRSTÖÐUR, STÆRD OG STAÐSETNING +/- 15mm  
STÆRD ANNARRA STEYPTRA HLUTA +/- 3mm  
STAÐSETNING ANNARRA HLUTA +/- 5mm  
KÓTAR +/- 3mm  
MISGENGI VEGGJA Í STEYPUKILUM +/- 2mm  
STAÐSETNING GLUGGA OG HURÐAOPA +/- 2mm

FRÁVIK Á 3m RÉTTSKEIÐ LÖGÐ Á STEYPTAN FLÖT:  
BITAR, VEGGIR OG SÓLUR +/- 5mm  
GÓLF OG PLÖTUR VÉLSLÍÐAR +/- 2mm  
GÓLF OG PLÖTUR UNDIR ÍLÖGN +/- 10mm

PLÖTU- OG BITAMÓT SKULU HAFNA YFIRHÆÐ L300 AF STYTTRÁ HAFI TAKA SKAL TILLIT TIL ÞESS AÐ ALLA STEYPU SKAL TITRA

**STEINSTEYPA:**

ALMENN ÁKVÆÐI ERU Í ÍST EN 1992-1-1:2004

STEINSTEYPA, GÆÐI, FRAMLÉIÐSLA, MEÐFERÐ OG PRÓFANIR SKULU VERA Í SAMRÆMI VIÐ ÍST EN 206-1:2000  
ALLA STEYPU SKAL TITRA  
NOTA SKAL ÞÉTT FYLLIEFNI

STEYPUGÆÐI EINSTAKRA STEYPTRA BYGGINGARHLUTA:

STAÐSETNING	STYRKLEIKA-FLOKKUR	ÁREYTISS-FLOKKUR	LOFT (%)	SEMENT (kg/m³)	V/S HLUTFALL
UNDIRSTÖÐUR	C25/30	XC2	≥5,0	≥300	≤0,55
VEGGIR, GRUNNPLATA, BITAR, SÓLUR, PLÖTUR, STÖBVEGGUR	C30/37	XF1	≥5,5	≥330	≤0,45

VIKMÖRK Í LOFTINNHALDI: +3,0%-0,0%

KORNASTÆRD (mm): ≤22  
CL-FLOKKUR: CL 0,2  
ÞJÁLNFLOKKUR: S2,S3

**ÁLAGSFORSENDUR:**

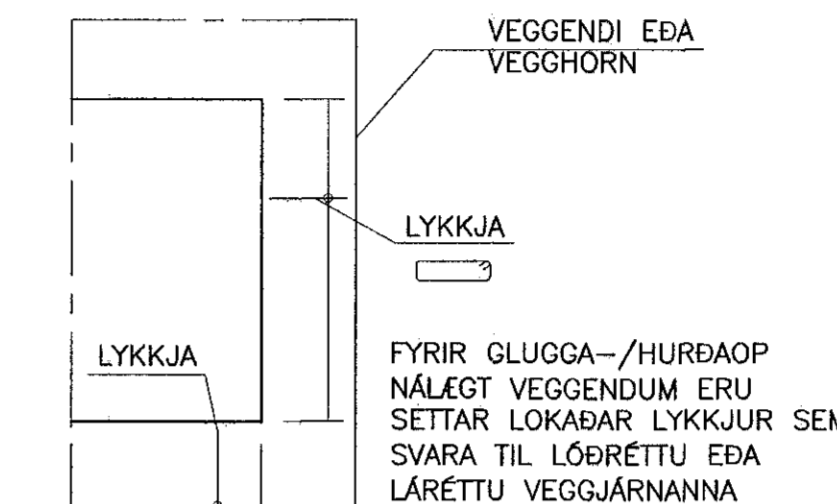
ÁLAGSTILHÖGUN ER Í SAMRÆMI VIÐ ÍST EN 1991-1:2004, ÞJÓÐARSKJÓL STAÐLARÁÐS ÍSLANDS

**NOTÁLAG:**

ÞOK: 1,0 kN/m²  
GÓLF ÍBÚÐA: 2,0 kN/m²  
SVALIR: 3,0 kN/m²

**EIGINÁLAG:**

LÉTTIR VEGGIR: 1,0 kN/m²



**VINDÁLAG:**

VINDÁLAG REIKNAST SAMKVÆMT ÍST EN 1991 1-4:2005, ÁSAMT ÞJÓÐARSKJALI STAÐLARÁÐS ÍSLANDS.

GRUNNGILDI VINDHRADA ER 36,0 m/s ÁSAMT TILHEYRANDI FORMSTUÐLUM.

**SNJÓÁLAG:**

SNJÓÁLAG REIKNAST SAMKVÆMT FS EN 1991-1-3:2003, ÁSAMT ÞJÓÐARSKJALI STAÐLARÁÐS ÍSLANDS.

GRUNNGILDI SNJÓÁLAGS ER 2,1 kN/m² (SVÆÐI 1)

**JARÐSKJÁLFTAÁLAG:**

JARÐSKJÁLFTAÁLAG REIKNAST SAMKVÆMT FS EN 1998-1:2004, ÁSAMT ÞJÓÐARSKJALI STAÐLARÁÐS ÍSLANDS.

HÖNNUNARHRÖÐUN ER 0.15g, MIKILVÆGISFLOKKUR II, OG JARÐVEGSFLOKKUR B.

**GRUNDUN:**

GRUNDUN SAMKVÆMT FS EN 1997-1:1994 ÁSAMT ÞJÓÐARSKJALI STAÐLARÁÐS ÍSLANDS.

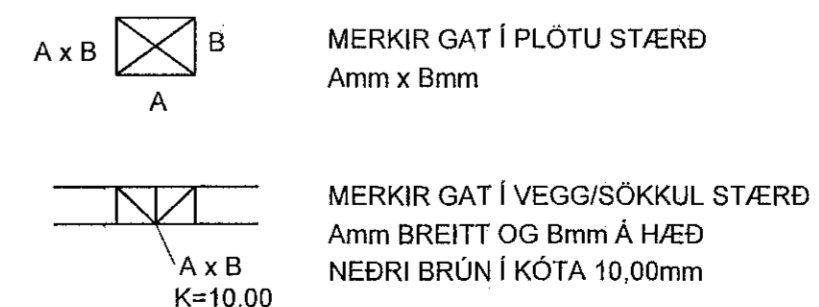
GRUNDAÐ ER Á FYLLINGU OG M.V. AÐ MESTA ÁLAG ER MINN EN 0.4MN/m2. PLÖTUPRÓF SKAL FRAMKVÆMA Á FYLLINGU OG SKAL ÞAÐ UPPFYLLA EFTIRFARANDI KRÖFUR: E2> 120 N/mm² OG E2/E1 < 2,3

FYLLING AÐ SÖKKLUM OG UNDIR BOTNPLÖTU:  
UNDIR BOTNPLÖTU SKAL FYLLA MED MALARFYLLINGU OG ÞJAPPA Í HÆFILEGUM LAGPYKKTUM, ÞANNIG AÐ ÞJÖPPUN VERDI SAMBÆRILEG VIÐ 98% PROKTOR. NOTA SKAL FÍNT BÖGGLABERG EDA ANNAD DRENANDI EFNÍ NÆST HÚSINU, UM 0,5m FRÁ VEGG. SEM TENGIST DRENMÖL UM-VERFIS JARÐVATNSLAGNIR MEDFRAM ÚTVEGGJUM.

ÆTÍÐ SKAL HAGA ÞJÖPPUN ÞANNIG AÐ HÚN VALDI EKKI ÖEBLILEGA MIKLU NIÐURBROTI Á EFNÍ SEM ÞJAPPA SKAL. FYLLINGAEFNID SKAL LAGT ÚTI LÖGUM OG HVERT LAG VÖKVAÐ OG ÞJAPPAÐ BLAUTT MED VIBROVALTARA.  
SÉRSTÖK AÐGÁT SKAL HÖFÐ ÞEGAR ÞJAPPAÐ ER NÁLÆGT MANNVIRKJUM, SKAL ÞAR NOTA PLÖTUPJÖPPU ÖFG LAGPYKKTIR EFTIR ÞVI.

ÞRIFALAGSSTEYPA:  
STEYPA SKAL ÞRIFALAG AÐ JAFNAÐI 50mm PYKKT UNDIR UNDIRSTÖÐUR SEM KOMA Á KLÖPP OG SKAL ÞAÐ NÁ AÐ MINNSTAKOSTI 100mm ÚT FYRIR UNDIRSTÖÐURBRÚN NEMA ANNAD SÉ TEKIÐ FRAM Á TEIKNINGUM. SÉ ÞRIFALAG PYKKARA SKAL MIÐA VIÐ AÐ NEDRI BRÚN NÁ JAFN LANGT ÚTFYRIR UNDIRSTÖÐURBRÚN OG PYKKT ÞESS ER. HÁMARKS AFRETTING Á GRUNNI MED ÞRIFALAGSSTEYPU ER 150mm.

**GÓT:**



VL MERKIR AÐ GAT SÉ VIÐ LOFT

Sanþykkt þann  
06. ágú. 2021  
Sveinur Guðnason / Sveinur Guðnason

**TRÉVIRKI:**

ALLT EFNÍ OG VINNA SKAL VERA Í SAMRÆMI VIÐ VIÐEIGANDI ÍST OG ENV STAÐLA  
TIMBUR Í BURÐARVIRKI SKAL STANDAST KRÖFUR SEM GERÐAR ERU TIL TIMBURS AF STYRKLEIKAFLOKKI C24 SKV ÍST EN 338:1995 (T2 SKV ÍST INSTA 142:1997)  
AÐRIR VIÐIR (LOFTUNARLISTAR KLÆÐNINGAR O.P.H.) MEGA VERA AF STYRKLEIKAFLOKKI C18 SKV ÍST EN 338:1995 (T1 SKV ÍST INSTA 142:1997)  
ÞAR SEM TIMBUR LIGUR AÐ KALDRÍ STEYPU SKAL SETJA RÆMU AF TJÖRUPAPPA Á MILLI EDA NOTA ÞRÝSTIFUAVARID TIMBUR

ALLIR NAGLAR, BOLTAR OG FESTIÁRN SKULU VERA SINKHÖUÐ. MÖRBTOLAR: M12-150/90 MERKIR 12mm BOLTÍ, 150mm LANGUR, FESTILENGD: 90mm

FYLGA SKAL FYRIRMÆLUM FRAMLÉIÐANDA VIÐ UPPSETNINGU Á BOLTUM, MÖRBTOLUM, FESTIÁRNUM O.S.FRV.

N TÁKNAR VENJULEGAN FERHYRÐAN SAUM  
K TÁKNAR KAMBSAUM HEIMILT ER AÐ NOTA TIL ÞESS GERÐAR FESTISKRÚFUR Í FESTIVINKLA Í STAÐ KAMBSAUM

ÞAKVIRKI SAMANSTENDUR AF KROSSLÍMDUM TIMBUREININGUM (CLT) ÞAR SEM BORD Í BURÐARSTEFNU ER AF STYRKLEIKAFLOKKI C24.

ARTUN AÐALHÖNNUNAR: Guðnægur Jónsson Kt. 090462-2299

BREYTINGAR

NR.	DAGS.	BREYTING	SB.
1	14.06.2021	Frumútgáfa	SAO

VERKFRÆÐISTOFA

NEW NORDIC ENGINEERING ehf. kt. 520914-1450  
HÉBASMÁRI 6, 201 KÓPAVOGUR  
sao@nne.is, S: 8993577/(HOO)/8993077/(SAO)

SAMÞYKKT Sturlaugur Arnórsson 300577-2969

VERK  
GRANDATRÖÐ 2 - STÆKKUN  
HAFNARFJÖRÐUR

TEIKNING  
BURÐARVIRKI  
SKÝRINGARBLAÐ

HANNAÐ HOÓ  
TEKNAÐ SAÓ  
VEGFERIÐ HOÓ  
MÆLIKVARÐI -  
/A1

DAGS. 14.06.2021  
VERK NR. 21015  
TEIKNING NR. B001  
ÚTGÁFA NR. 1

©2014 og öðrum höfðingjum. Öll réttindi eru höfð skilgreint og verndað.