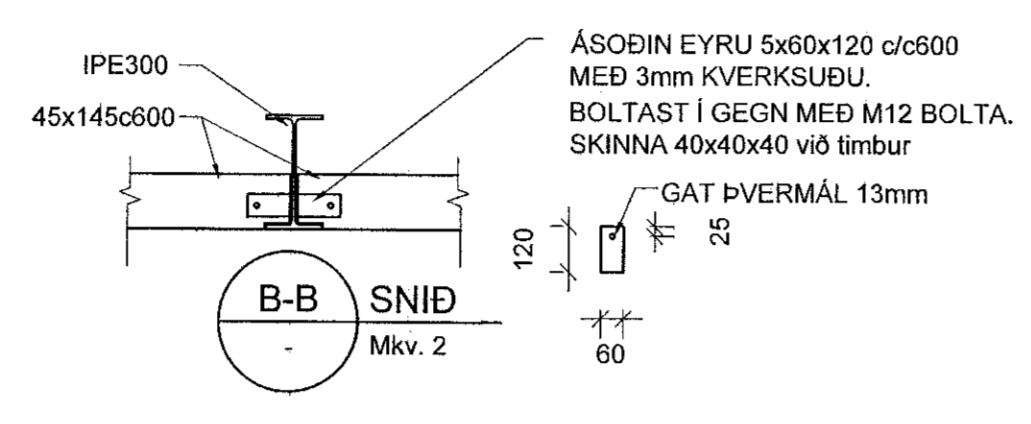
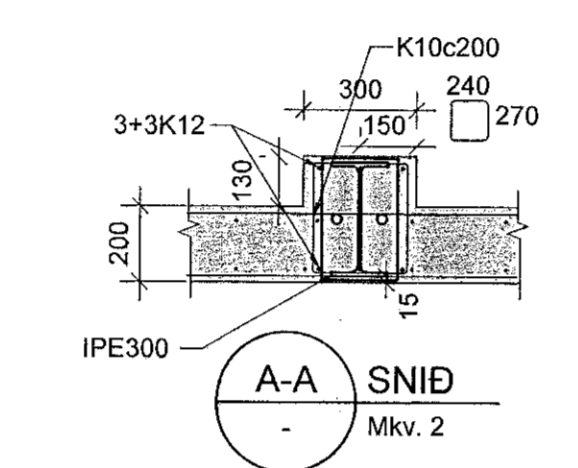


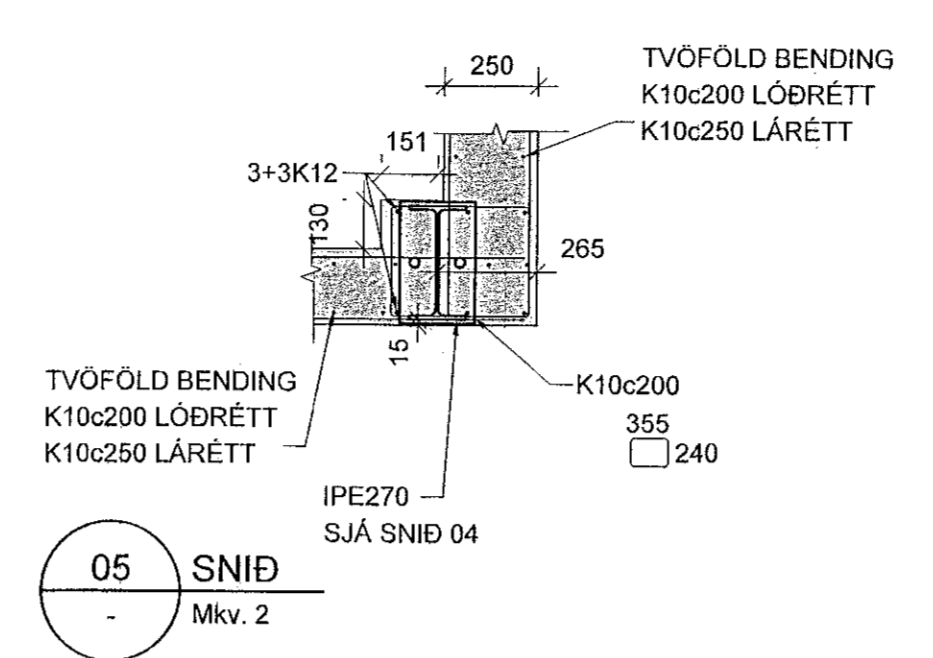
04 SNID
Mkv. 2



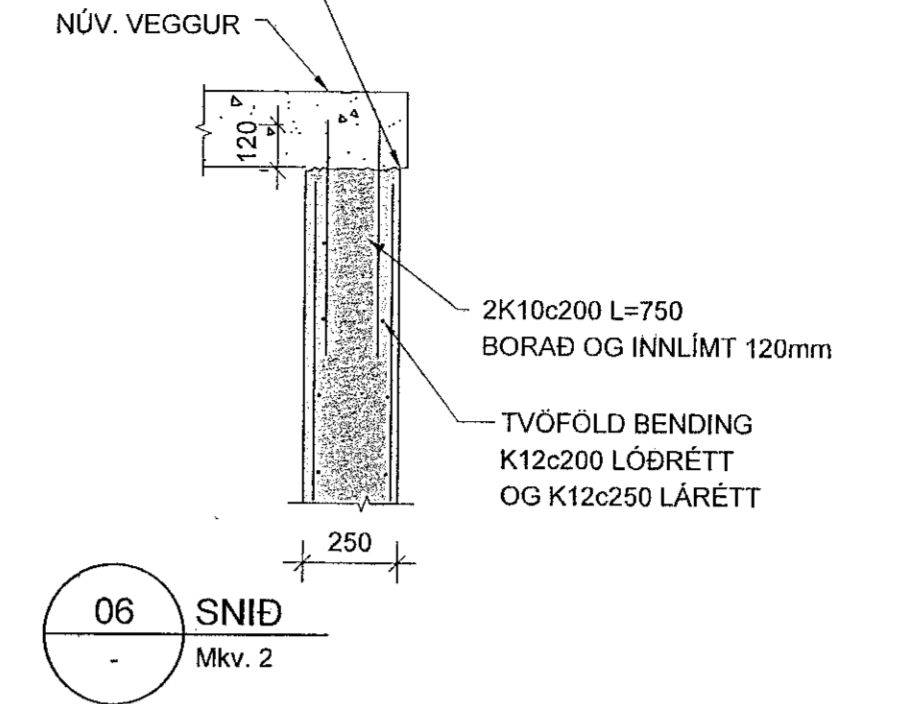
B-B SNID
Mkv. 2



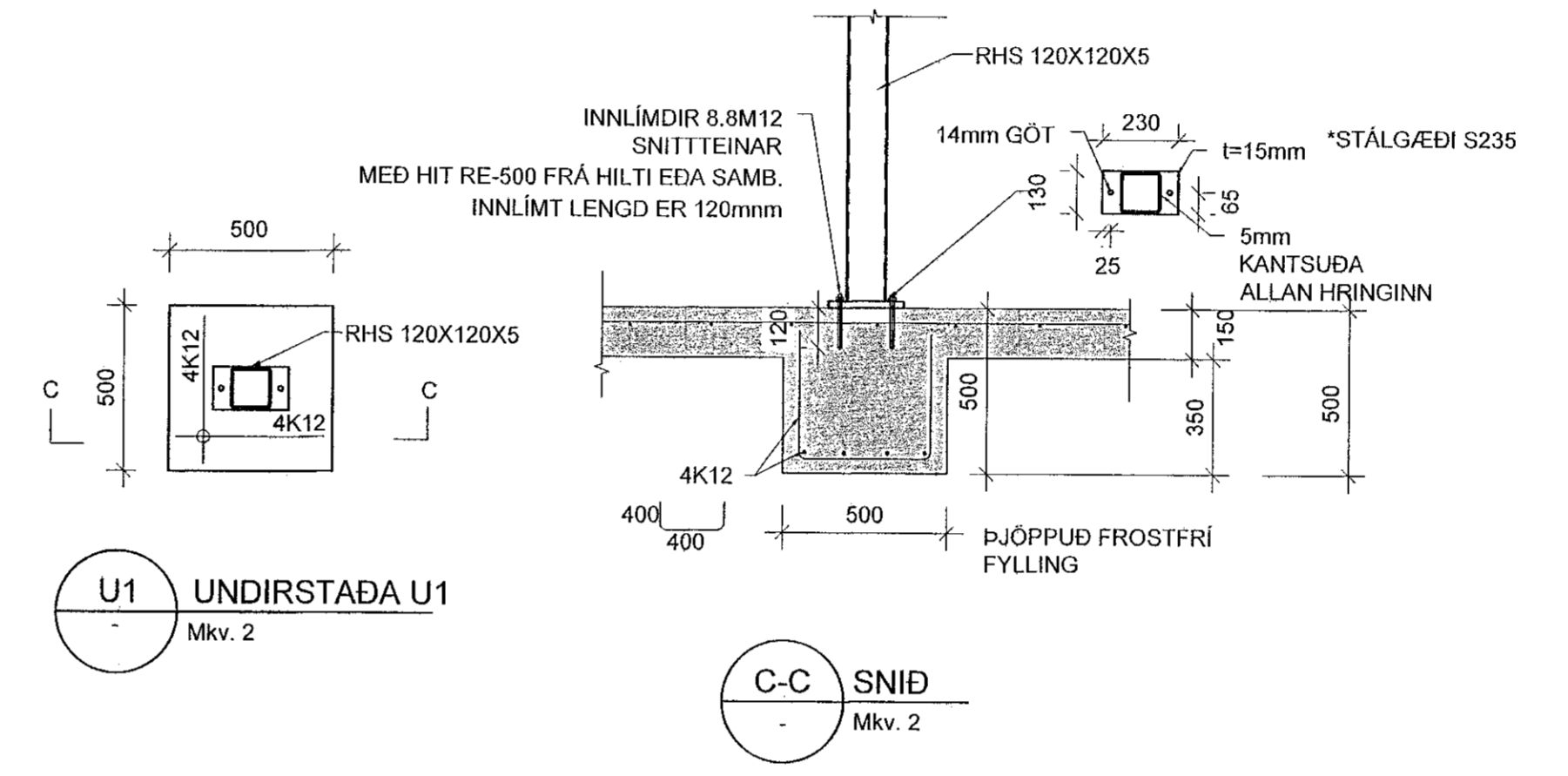
A-A SNID
Mkv. 2



05 SNID
Mkv. 2

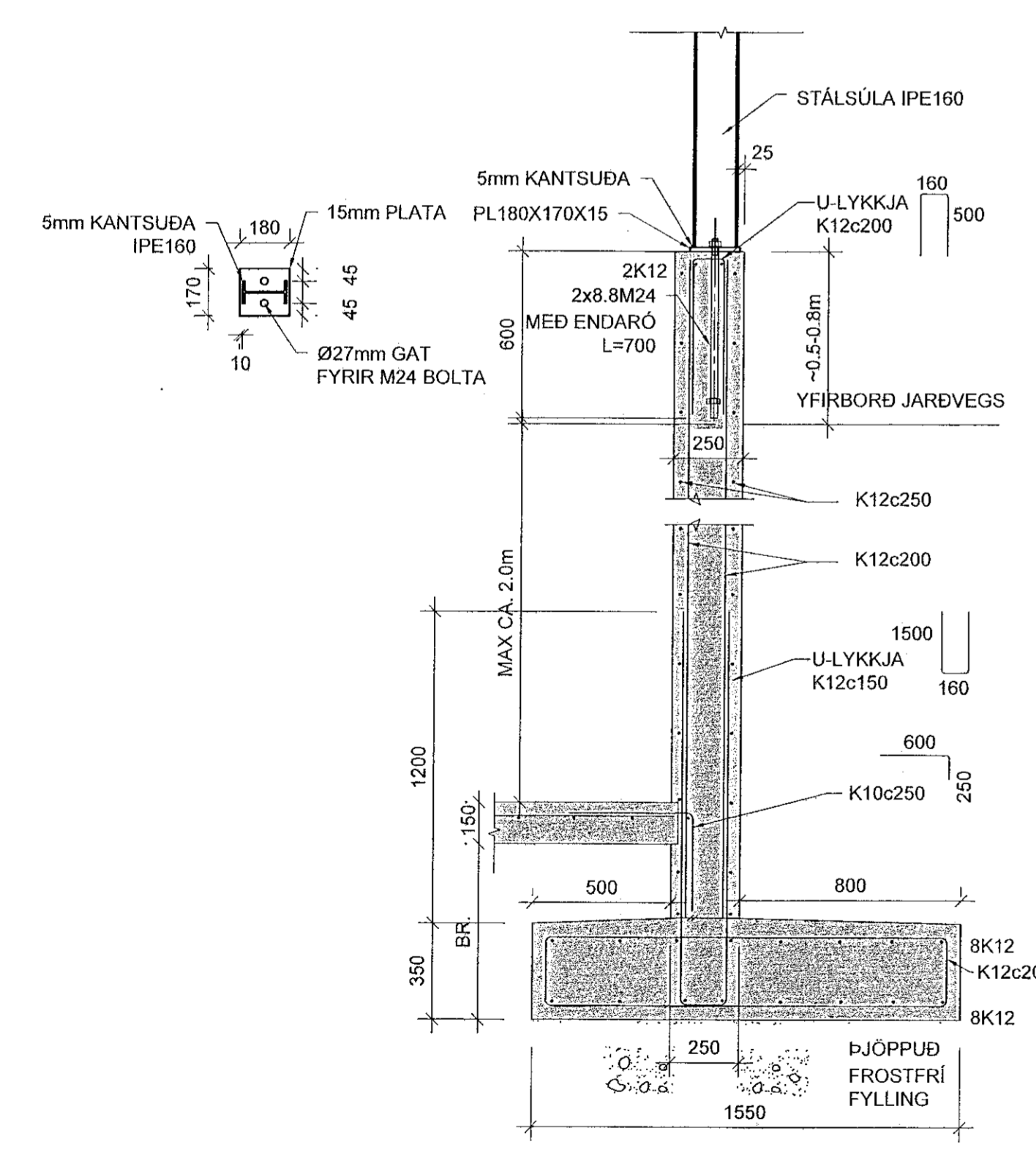


06 SNID
Mkv. 2

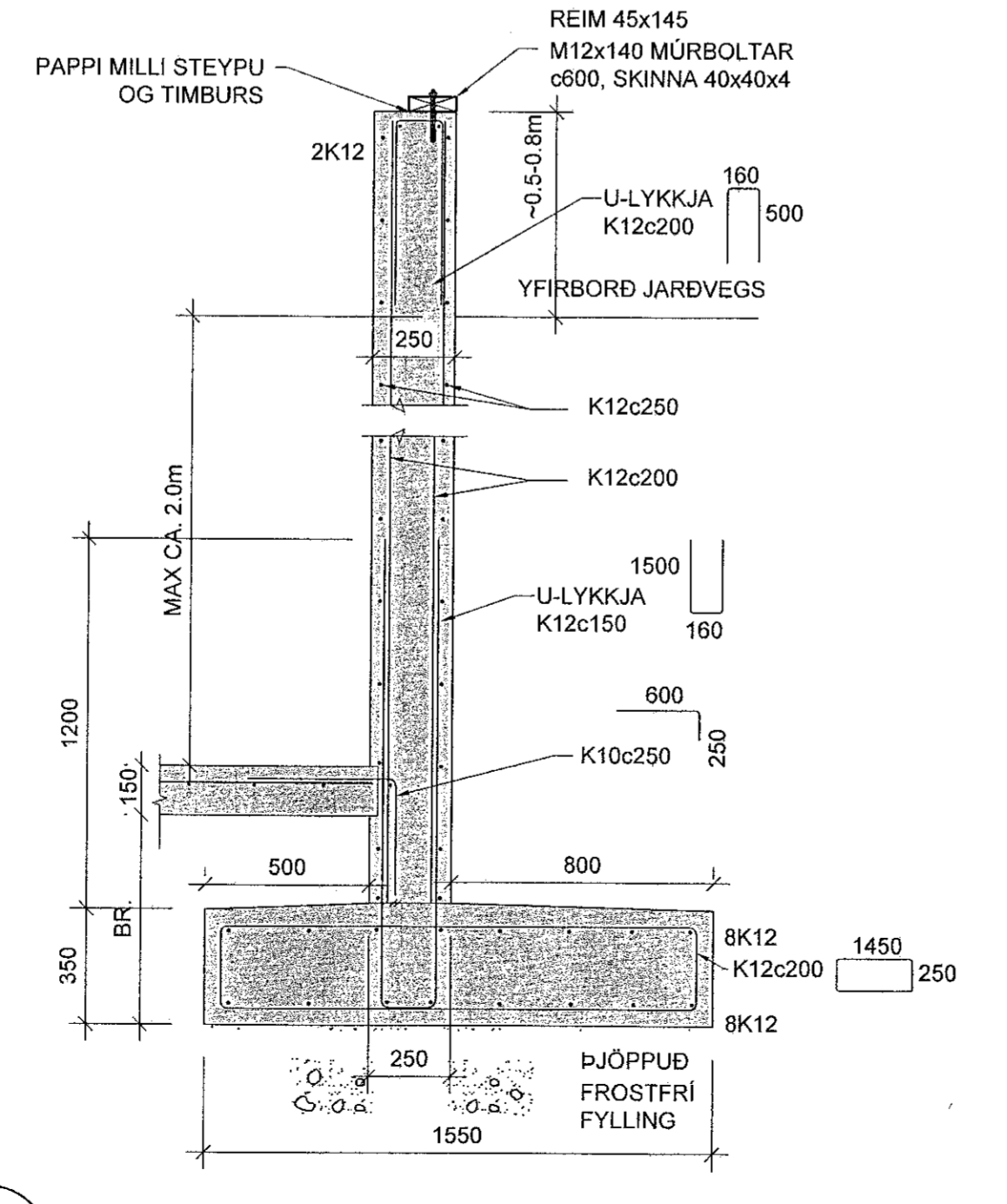


U1 UNDIRSTÆÐA U1
Mkv. 2

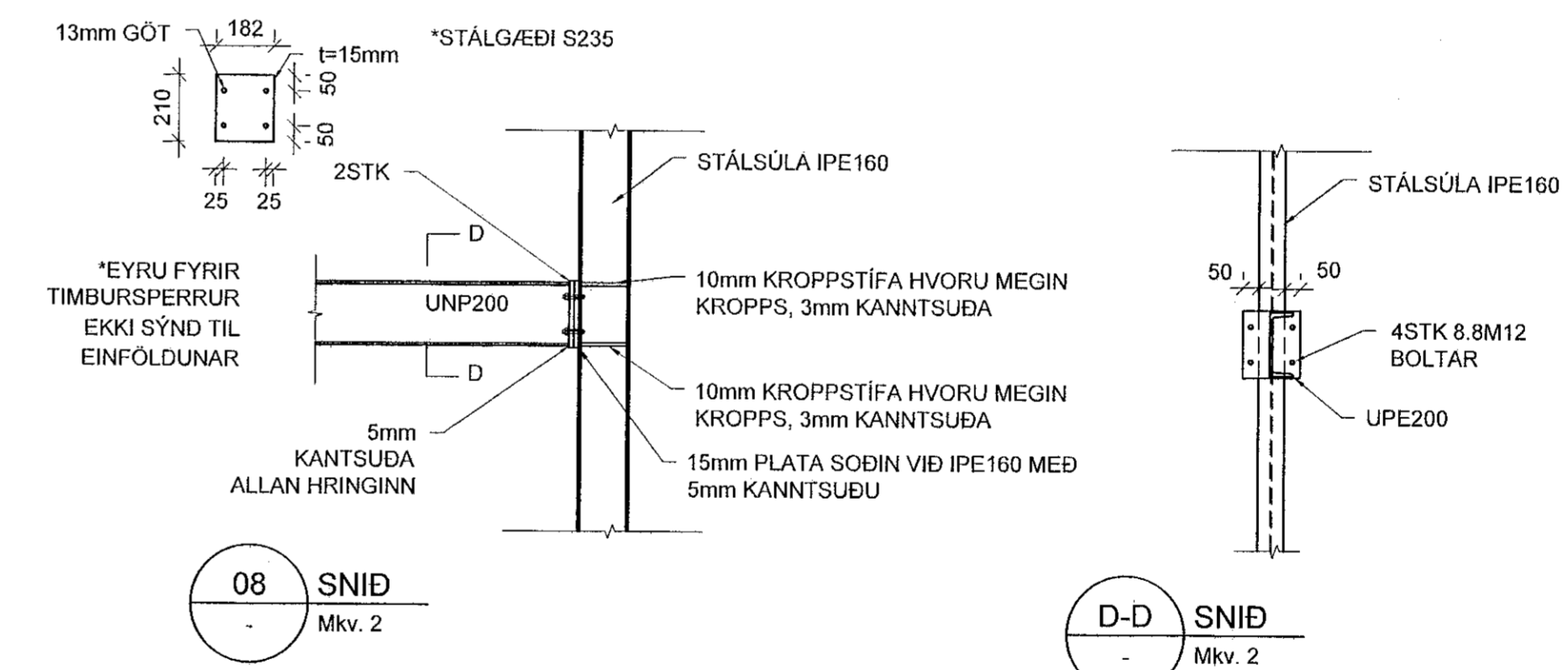
C-C SNID
Mkv. 2



06 SNID
Mkv. 2

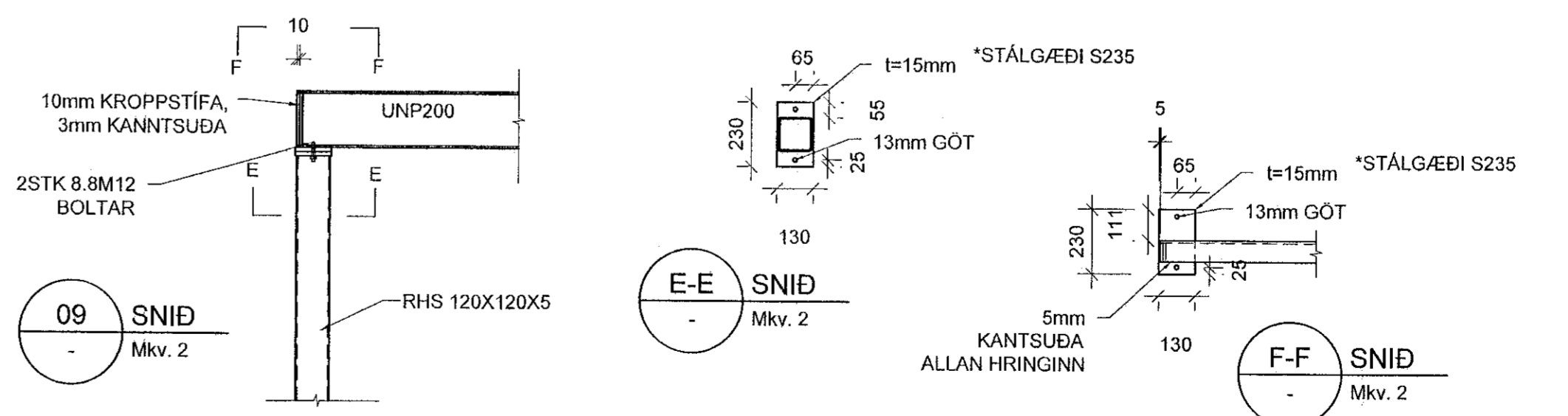


07 SNID
Mkv. 2



08 SNID
Mkv. 2

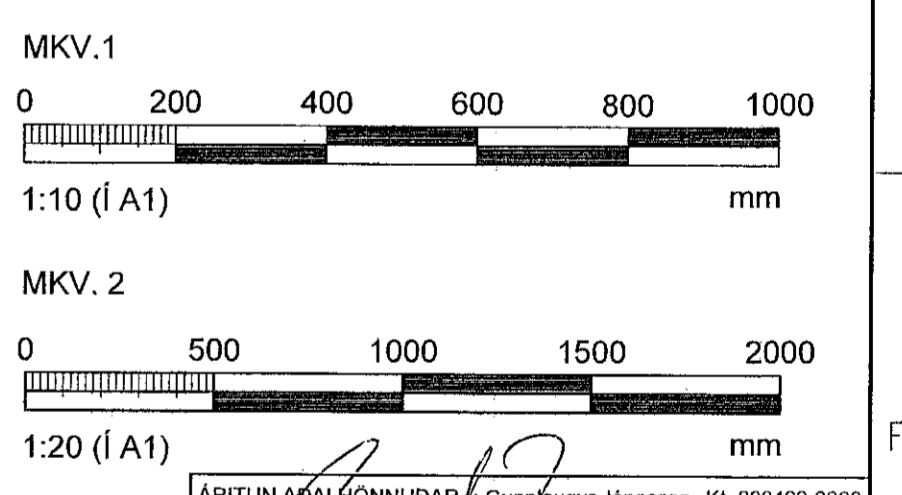
D-D SNID
Mkv. 2



09 SNID
Mkv. 2

E-E SNID
Mkv. 2

F-F SNID
Mkv. 2



Samþykkt þann
06. ágú. 2021
Fu.
Byggingafræðingur í Hainarfréði
F.V.S.

Breytingar			
Nr.	Dagss.	Breyting	Sb.
1	14.06.2021	Frumútgáfa	SAO

VERKFRÆÐISTOFA
NEW NORDIC ENGINEERING ehf. kt. 520914-1450
HÉDASMÁRI 6, 201 KÓPAVOGUR
sao@nne.is, Sí. 8993577 (HÖJ) 8993077 (SAO)

VERK: GRANDATRÖB 2 - STÆKKUN HAFNARFJÖRÐUR
TEIKNING: BURÐARVIRKI SNID OG DEILI

HANNAÐ	TEIKNAD	YFIRFARID	MELKVARID	/A1
HÓÓ	SAÓ	HÓÓ	1:20	
DAGS:	VERK NR.	TEIKNING NR.	ÚTGÁFA NR.	
14.06.2021	21015	B201	1	