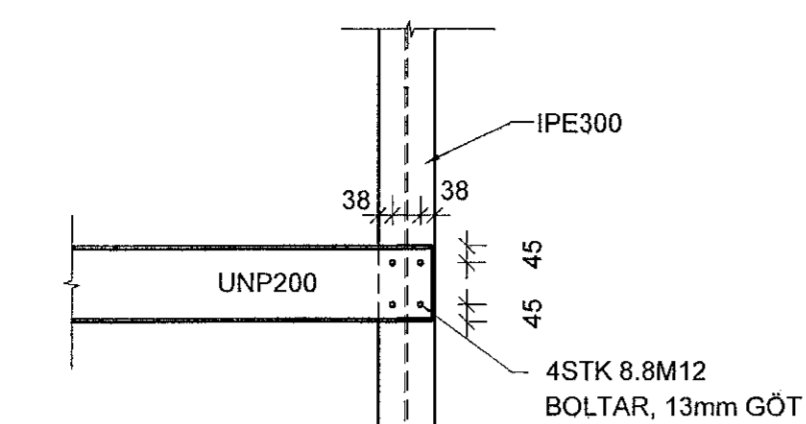
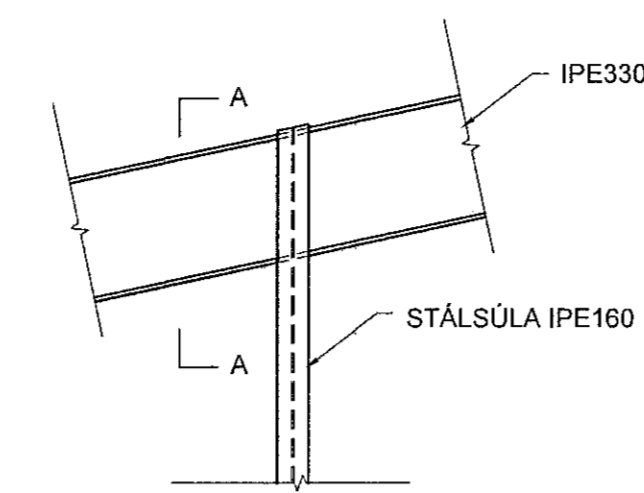


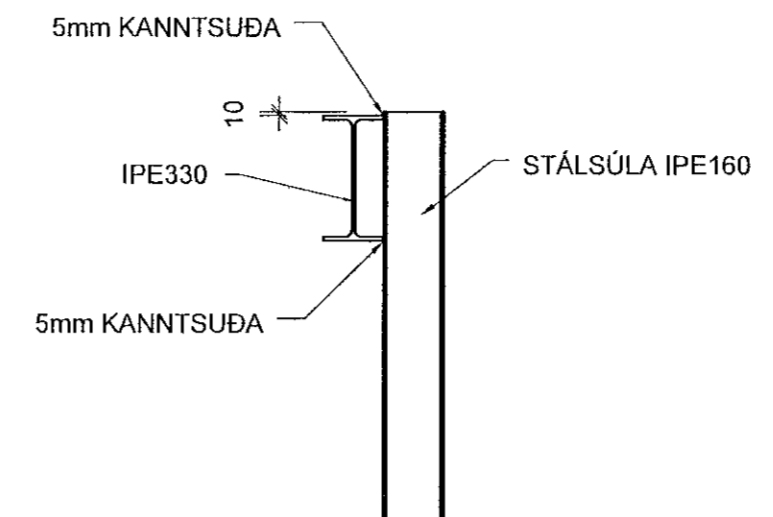
10 SNID  
-  
Mkv. 2



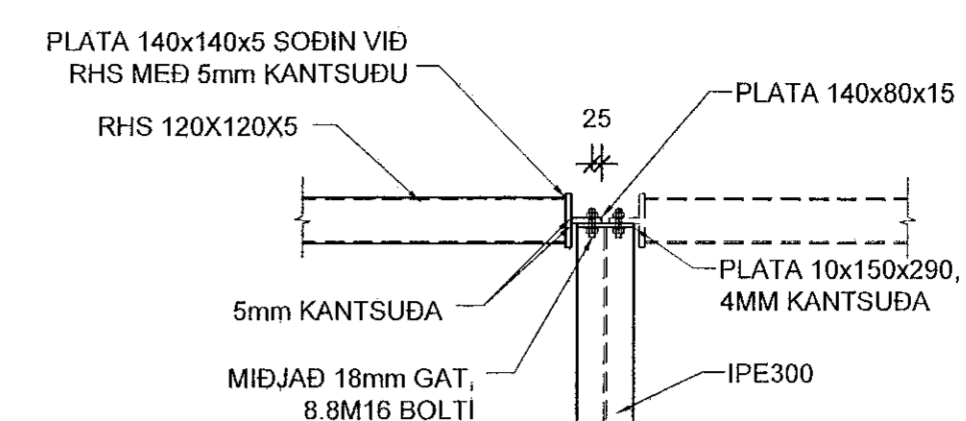
11 SNID  
-  
Mkv. 2



12 SNID  
-  
Mkv. 2

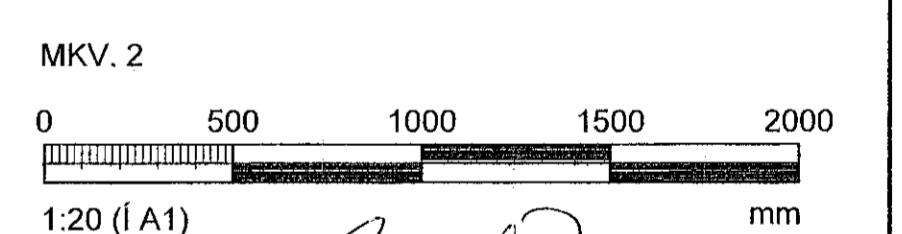


A-A SNID  
-  
Mkv. 2



13 SNID  
-  
Mkv. 2

Samþykkt þann  
06. ágú. 2021.  
Byggingulögreglun í Hafnarfirði  
VÍS



ARITUN AÐALFRÖNNUDAR Gúnnfugur Jónasson KL 090462-2299

BREYTINGAR

NR.	DAGS.	BREYTING	SP.
1	14.06.2021	Frúmtöfsla	SAÓ

**VERKFRÆÐISTOFA**

NEW NORDIC ENGINEERING ehf. hl. 520914-1450  
HÆDASMÁRI 6, 201 KÓPAVOGUR  
sao@ne.is, S: 8993577(100)/8993077(SAO)

SAMÞYKKT Sturlaugur Arn Ómarsson 300577-2999

VERK  
GRANDATRÖÐ 2 - STÆKKUN  
HAFNARFJÖRDUR

TEIKNING  
BURÐARVIRKI  
SNID OG DEILI

HANNAÐ	TEIKNAD	YFIRFARID	MÆLIKVARDI
HÓÓ	SAÓ	HÓÓ	1:20
DAGS.	VERK NR.	TEIKNING NR.	ÚTGÁFA NR.
14.06.2021	21015	B202	1