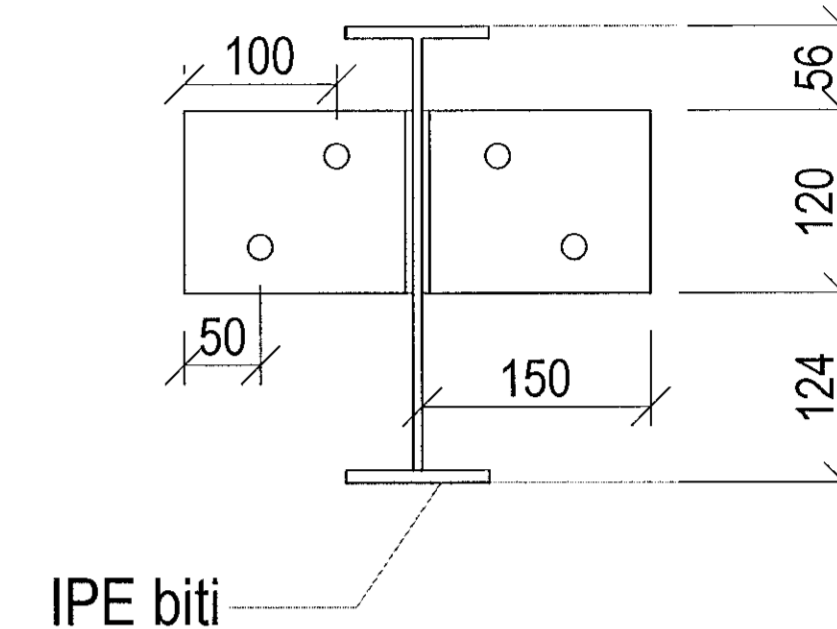
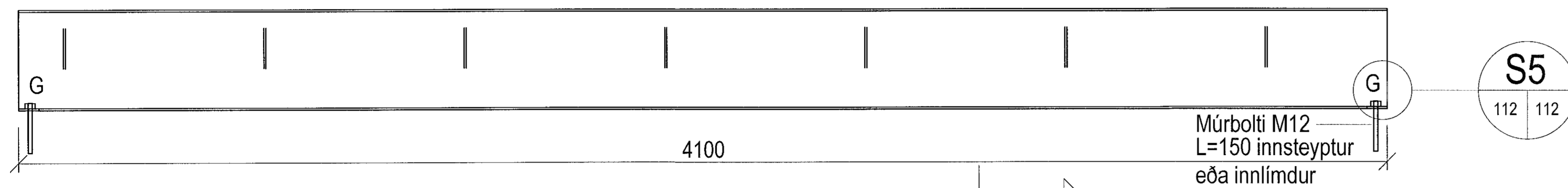
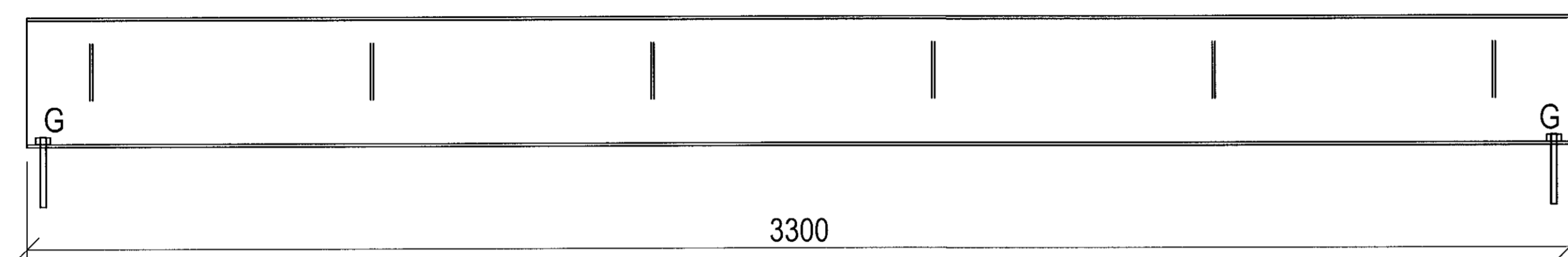


Stálbiti 1 IPE 300

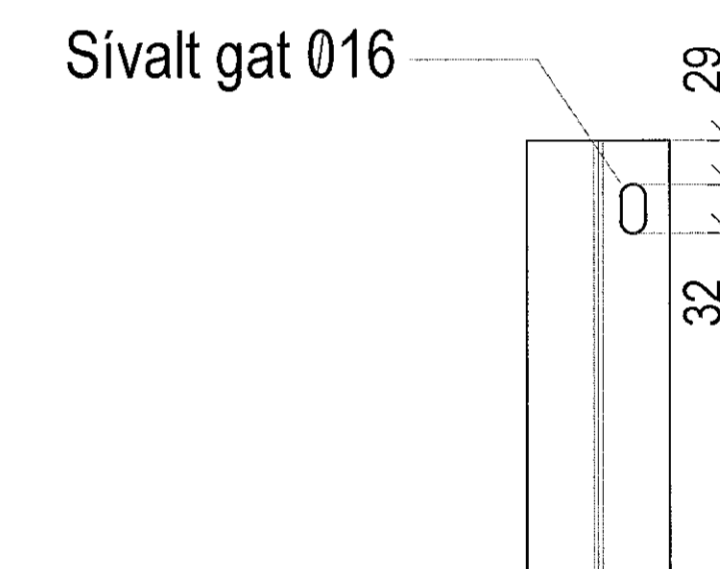
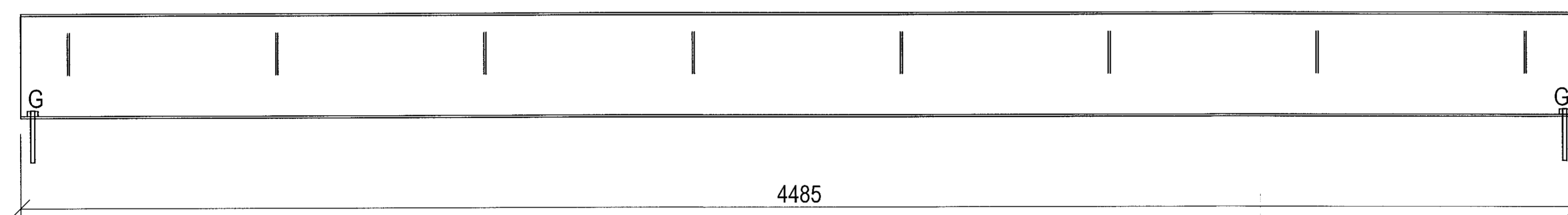


Deili  
Mkv. 1:5

Stálbiti 2 IPE 270

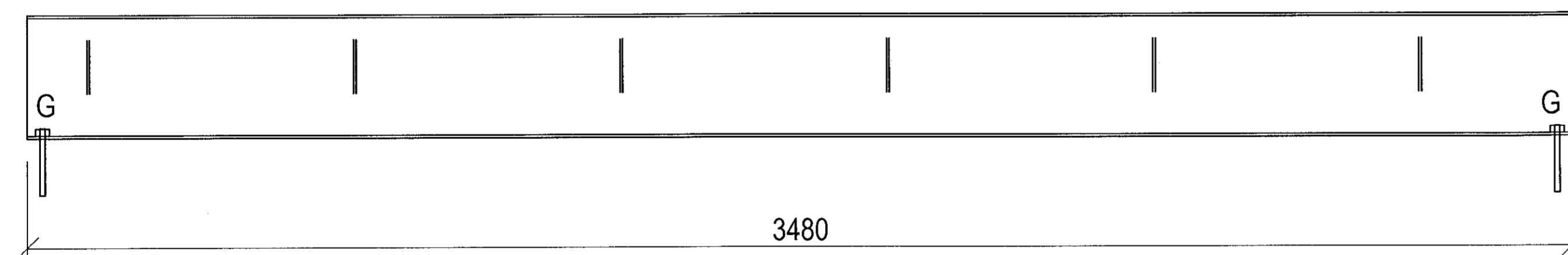


Stálbiti 3 IPE 300



Sérmynd  
Mkv. 1:5

Stálbiti 4 IPE 270



Lengdir stálbita skal staðfesta á verkstað.

Stálbitar, ásýndir  
Mkv. 1:5

Skýringar

Sjá almennar skýringar á skýringablaði.  
Öll mál eru í mm.

Teikning er í samræmi við aðalteikningu útgefin 23.júlí.2020

Undirritun hönnunarstjóra:

Þorleif Björnsson  
1002/3-3799

BYGGINGA- GLÓRA	Portleif Björnsson 03072 3799 Byggingaáæðingur afli Hafnargrata 2/3 220 RNB Sími 471 952 700 400 Póstfang: byggeas
HÁDEGISSKARD 11 HAFNARFJÖRDUR	
BURÐARHOLSTEIKNING RÁK STÁLBITAR	1002/3-3799
SKOÐA MÁL VERK	B-112