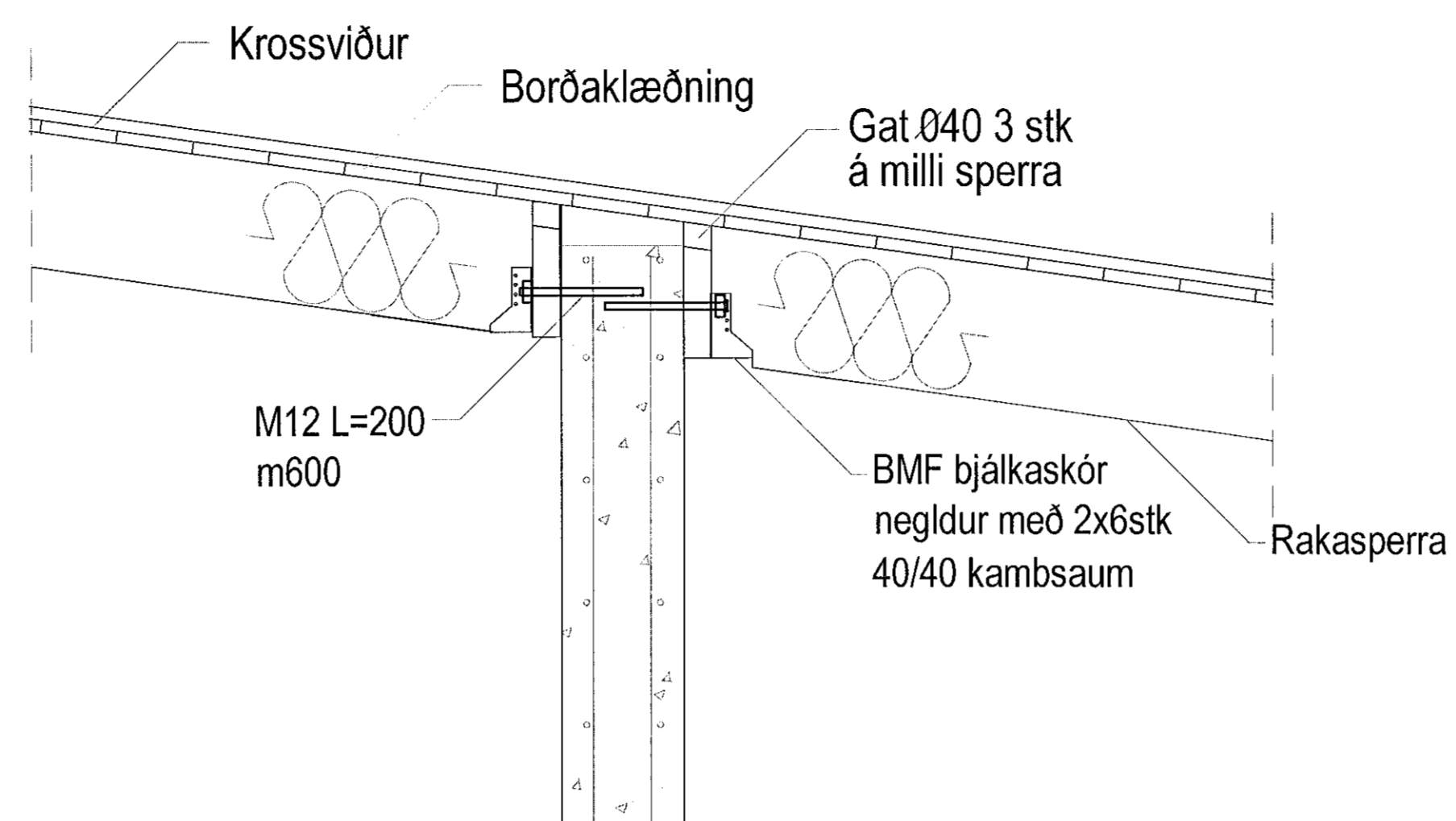
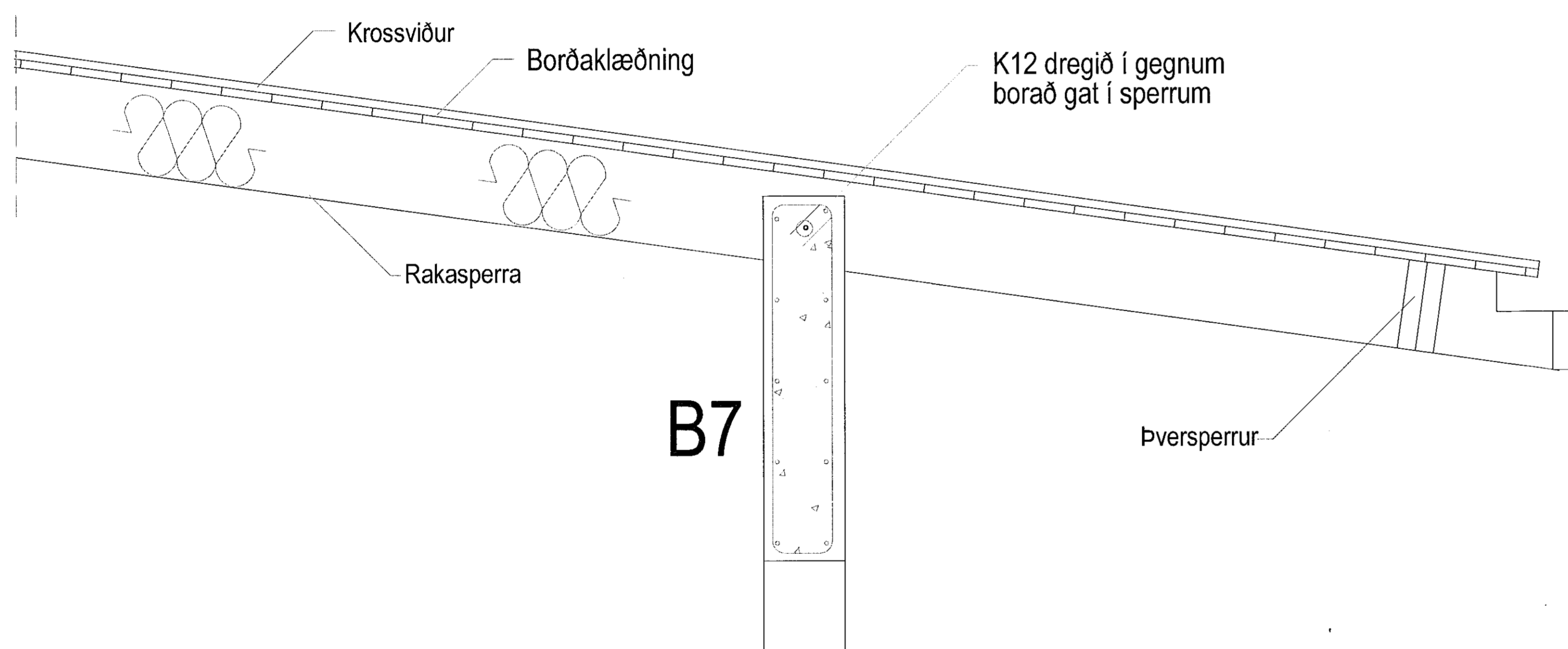


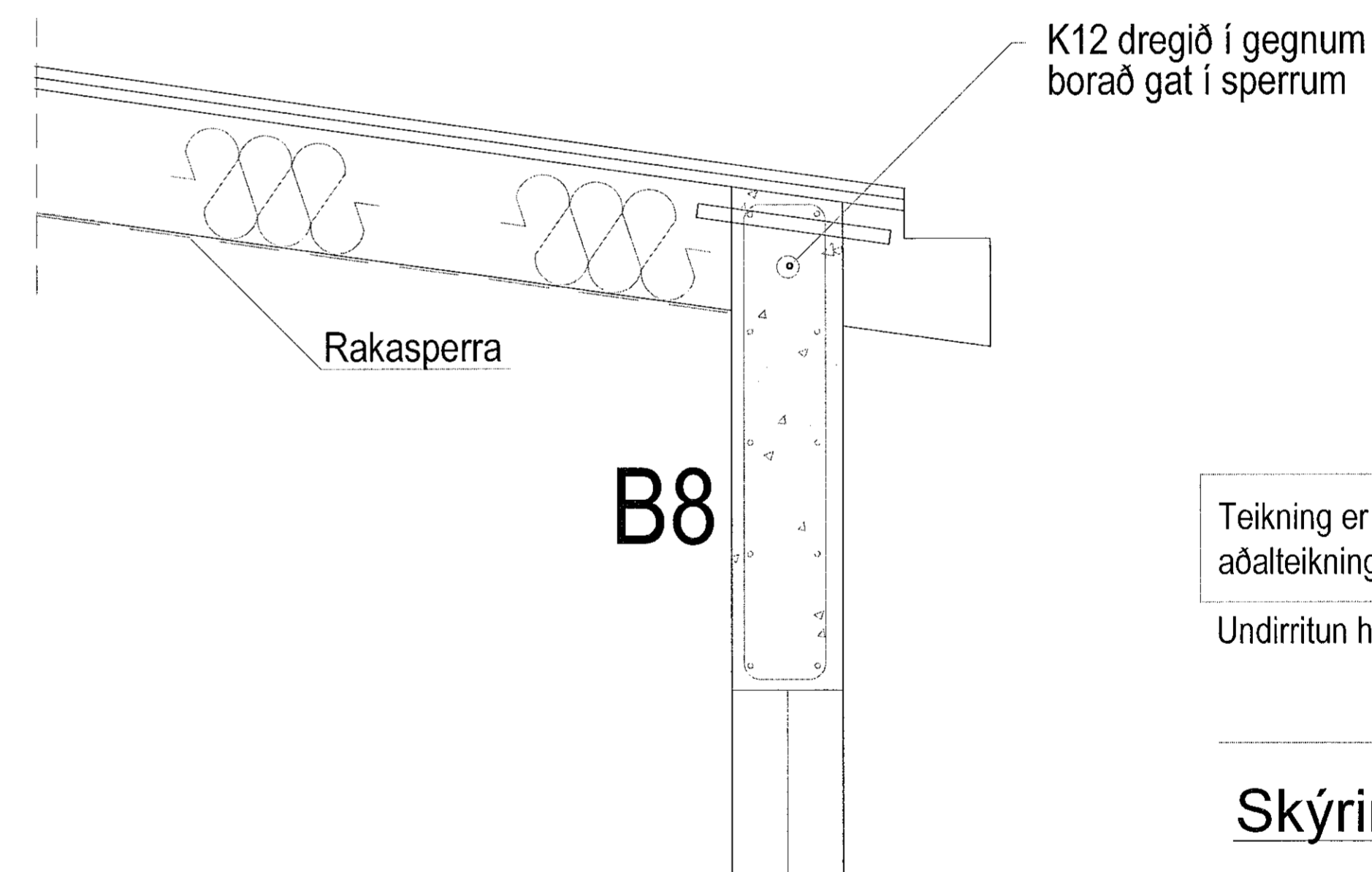
Deili 2
 Mkv. 1:5



Deili 3
 Mkv. 1:5



Deili 4
 Mkv. 1:5



Deili 5
 Mkv. 1:5

Teikning er í samræmi við aðalteikningu útgefin 23. júlí. 2020

Undirritun hönnunarstjóra :

Porleifur Björnsson
 Kl. 05672-3799

Skýringar

Sjá almennar skýringar á skýringablaði.

Öll mál eru í mm.