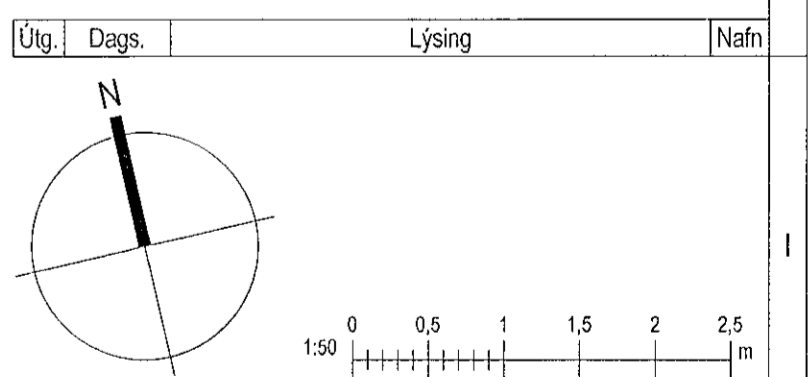
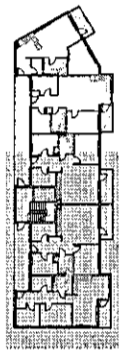


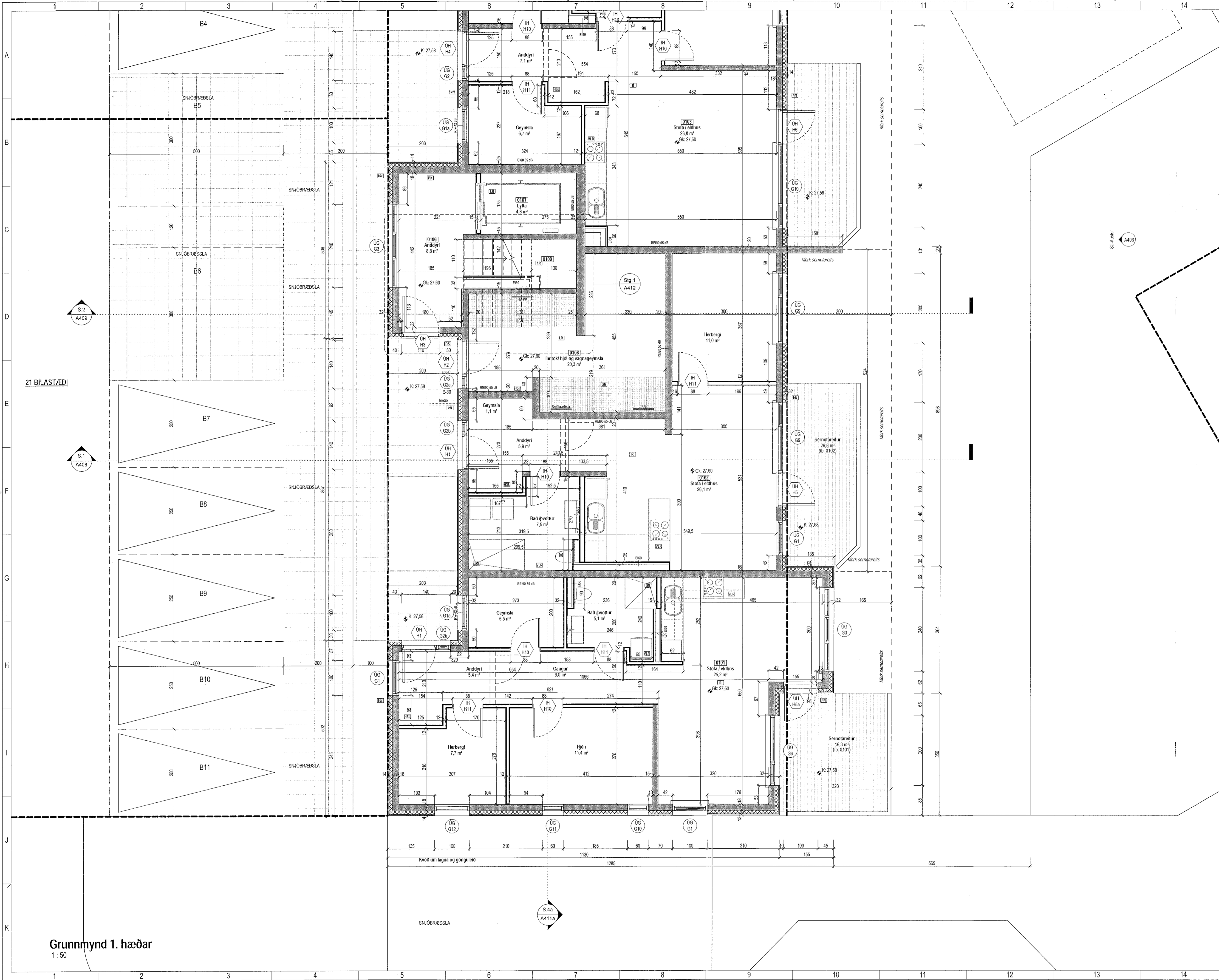
Samþykkt þann  
 17. ágú. 2021  
 Byggingafulltrúi / Hafnarfjörður  
 H.A.S.

**Tákn**

GN	= Gólfborðfall	Brunatákn
BN	= Brunaburfall	Veggir og hæðskil
SN	= Svartaburfall	E90
LR	= Loftþresting	E90
VLR	= Vélvæn loftþresting	A-E90
FK	= Flakassett	A-E120
NL	= Neykurfjola	RE60
BO	= Björgunarpopp	RE120
R	= Reykskygglari	A-RE120
HSL	= Hænsliðskiltak	Hæðir
ÚT	= Mörktur útgangur	E30-CS
HV	= Hitaveita	E30-CS
VV	= Vatnaveita	E30-CS
RR	= Ráðsgrævela	E30-CS
UK	= Útkast	E30-CS
DS	= Dyrarní	E30-CS
BO	= Fallstigi við björgunarpopp	Gluggar
CS	= Brunaslanga	E30
ST	= Stigleiða	
ST	= Stigleiða út	
ST	= Stigstæði brunavörnunarkerfis	
ST	= Inntak	
ST	= Blástæði fyrir fatlaða	



<b>KRark</b>		Kristinn Ragnarsson arkitekt ehf.	
		Hlíðarsnúi 19 - 2.hæð, 201 Kópavogur, Ísland	
		S. 504 2255. Fax. 544 4225	
		Kl. 581298.3889 - www.krark.is, krark@krark.is	
<b>Nónhamar 8</b>			
<b>Hafnarfjörður</b>			
Landnúmer:	229652	Staðgreinir:	
Fjölbýlishúð			
<b>Grunnmynd 1. hæðar</b>			
Serúppdrættir			
Hönnun:	KR	Verknúmer:	21023IF
Verkefnastjóri:	KR	Mælikvarði:	As indicated
Teiknaði:	VPS	Dagsetning:	10.05.2021
Yfirfari:	LPM/HGF	Bláð:	Útgáfa:
Samþykkt:			
Kristinn Ragnarsson			
KL 120944.2659			
		<b>A401a</b>	



Grunnmynd 1. hæðar  
 1 : 50

Skrá: BIM 360/21023IF-Nónhamar 8 Haf21023IF-Nónhamar 8 Haf.rvt

Plöt: 14.07.2021

Skrá: 12.8.2021 10:52:33

Copyright © KRark - Hönnun og arkitekt ehf. All rights reserved. Eftirlit er að birtu samþykkt.