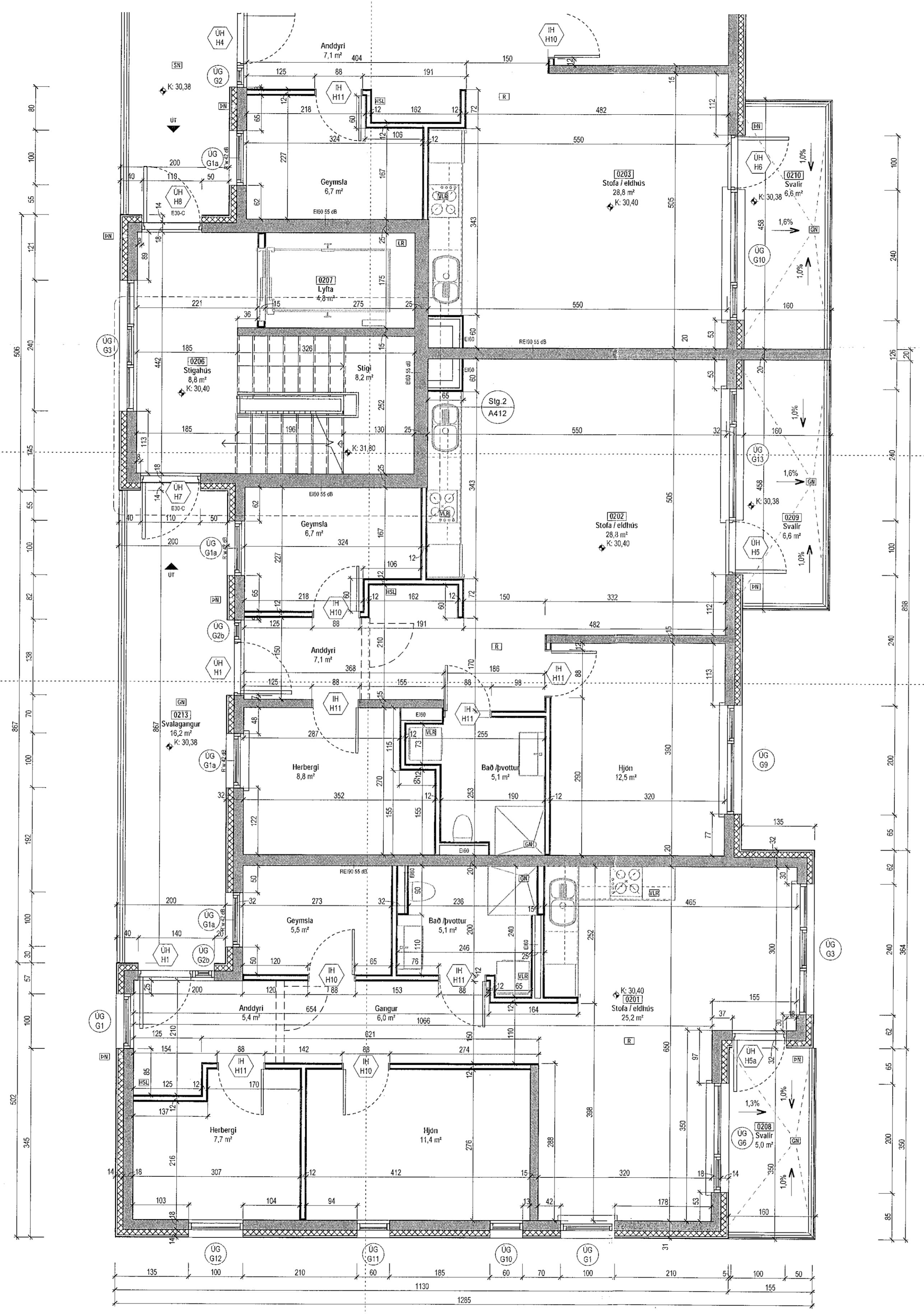
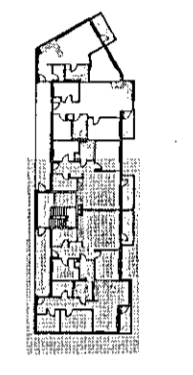


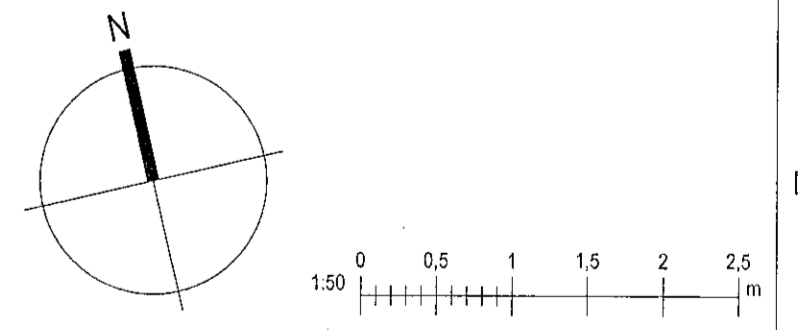
Samþykkt þann
17. ágú. 2021
Byggingafróðnám í Hálfarbrú
F.V.

Tákn

GN	= Gólfúrfaill	Brunatákn
BN	= Þakúrfaill	Veggir og hæðaskil
SN	= Svainbofart	E30
LR	= Loftvæsing	E30
VLR	= Væðun loftvæsing	A-E120
PK	= Þakþassar	RE120
NL	= Nýskjarfja	RE120
BO	= Þjöggunarop	A-REIM120
R	= Ráykkyrtari	
HSL	= Hársökuvél	
UT	= Merkur útgangur	
HV	= Hitavella	
VV	= Vatnsvelta	
RR	= Ráknigrovelta	
UK	= Útkerfi	
DS	= Dyrsámi	
BO	= Felldugi við þjöggunarop	
	= Brunastanga	
	= Stigstæsla	
	= Stigstæsla út	
	= Stjórnstöð brunavörnunarkerfis	
	= Inntak	
	= Blástæði fyrir fatala	
		Hurðir E30-CS E120-CS E120-CS
		Gluggar E30



Útg.	Dags.	Lýsing	Nafn



KRark Kristinn Ragnarsson arkitekt ehf.
Hilöasmaki 19-2.hæð, 201 Kópavogur, Island
S. 564.2255, Fax. 544.4225
Kl. 561298.3589, www.krark.is, krark@krark.is

Nónhamar 8	
Hafnarfjörður	
Landnúmer: 229952	Staðgreinir: Fjölþýlishús
Grunnmynd 2. hæðar	
Sénuþrættir	
Hönnun: KR	Verknúmer: 210231F
Verkefnastjóri: KR	Mælikvarði: As indicated
Teiknað: VPS	Dagsetning: 10.05.2021
Yfirfarið: LPM,HGR	Blao: Útgafa:
Samþykkt:	
Kristinn Ragnarsson Kl. 120944.2669	A402a

Grunnmynd 2. hæðar
1:50

Skva: B.M.360/210231F-Nónhamar 8 Hafn/210231F-Nónhamar 8 Hafn.vt.
Sve: 12.8.2021 10:50:42
Pec: 14/7/2021

Copyright © KRark. Hönnun og arkitektúr eru á höfundaréttum. Fjölþýli er ná skilfraga samþykki.