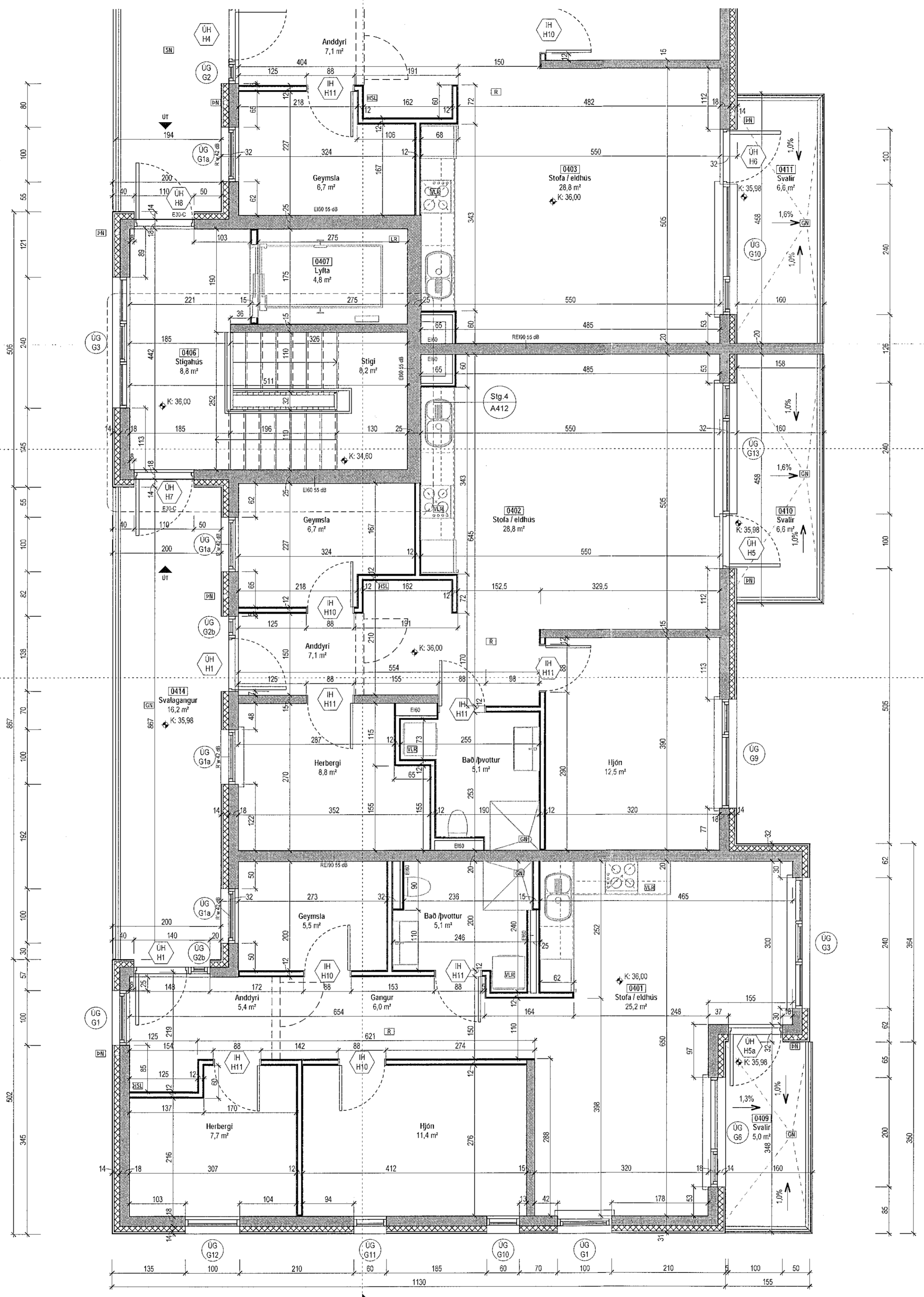
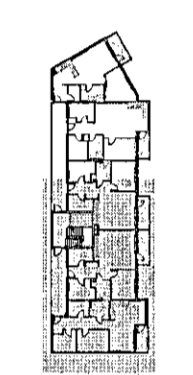


Samþykkt þann
17. ágú. 2021
Byggingatillitunin í Húsavík
F.V.S.



Takn

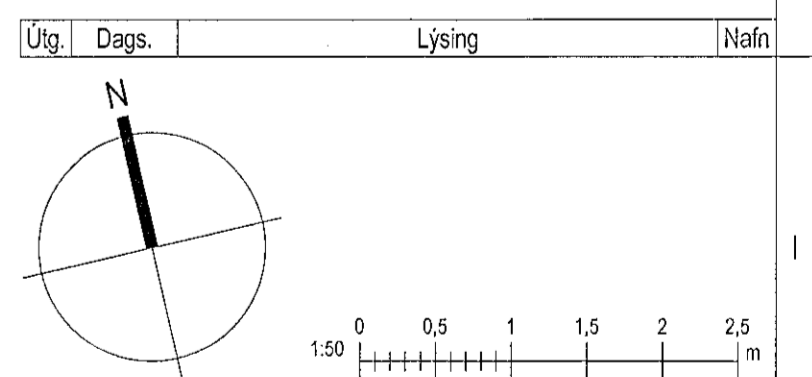
GN	= Gólfúrufall	Brunatökn
PN	= Þakúrufall	Veggir og hæðaskil
SN	= Svalanúrufall	E300
LR	= Loftbræsting	E150
VLR	= Vöðunin loftbræsting	A-E150
PK	= Pökubassar	A-E120
NL	= Nýsköpunar	RE150
BO	= Býggunarop	RE120
R	= Reykaskýpin	A-RE1M20
HSL	= Húsnámslöskubakki	
UT	= Merktur úlgangur	Hurðir
HV	= Hítavala	E30-CS
VV	= Vetravala	E150-CS
RR	= Ráttmagnsvala	E150-CS
DK	= Dúkan	E150-CS
DS	= Dyrastíri	
UG 150		Gluggar
UG 100	= Ferilstigi við býggunarop	E30
UG 120	= Brunastanga	
UG 130	= Stigstösla	
UG 140	= Stigstösla út	
UG 150	= Stjórsmökk brunavörðunarkerfis	
UG 160	= Inntak	
UG 170	= Bilastæði fyrir fastaða	



S.2
A409

S.1
A408

S.4
A411a



KRark Kristinn Ragnarsson arkitekt ehf.
Hilðsmári 19 - 2.hæð - 201 Kópavogur, Ísland
S. 564.2255 - Fax. 544.4225
Kt. 881298.3589 - www.krark.is - krark@krark.is

Nónhamar 8
Hafnarfjörður

Landnúmer: 229952 Staðgreinir:
Fjölbýlishús

Grunnmynd 4.hæðar
Sérupprættir

Hönnun: KR	Verknúmer: 210231F
Verkefmasjóri: KR	Mælikvarði: As indicated
Teiknaði: VBS	Dagsetning: 10.05.2021
Yfirfariði: LPM,HGR	Bláð: Útgáfa:

Samþykkt:
Kristinn Ragnarsson
Kt. 120944.269

A404a

Grunnmynd 4.hæðar
1:50

Skra: BIM 360/2/10231F-Nónhamar 8 Haf2/10231F-Nónhamar 8 Haf.vrt
Skrá: BIM 360/2/10231F-Nónhamar 8 Haf2/10231F-Nónhamar 8 Haf.vrt