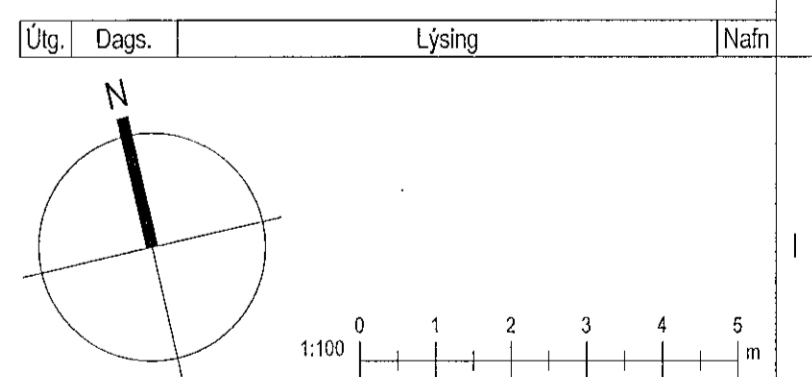
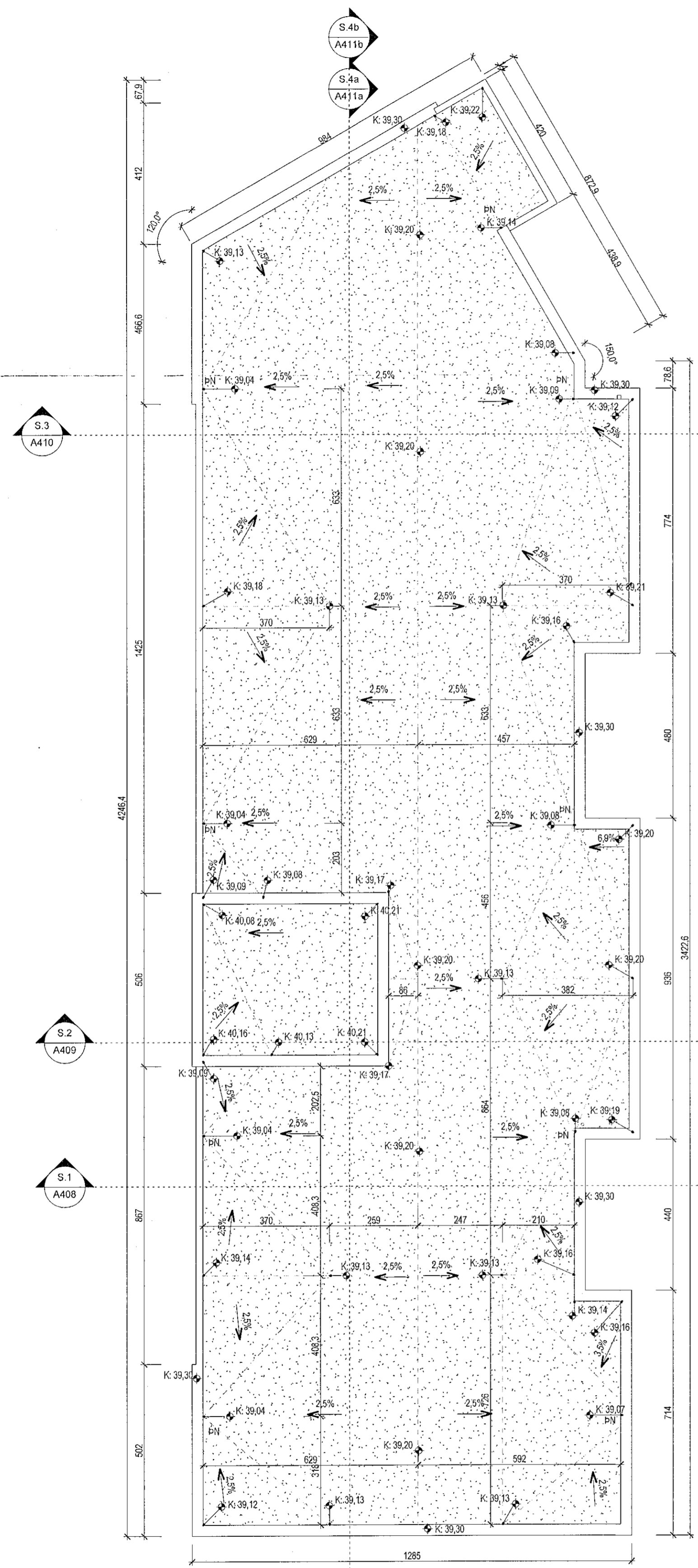


Tákn

GN	= Gólfúrfall	Brunatákn
BN	= Þakúrfall	Veggir og hæðskil
SN	= Svæluúrfall	EI60
LR	= Loftþræsting	EI90
VLR	= Væðmín loftþræsting	A-EI60
PK	= Písklassar	A-EI120
NL	= Neyðarfjós	REI60
BO	= Þýggunarop	REI120
R	= Reykskýrja	A-REI120
HSL	= Hándúskvaski	EI60-CS
UT	= Merklar útgangur	EI90-CS
HV	= Hitaveita	EI60-CS
VV	= Vatnsveita	Húðir
RR	= Rafmagnsveita	E30-CS
OK	= Útsæti	EI90-CS
DS	= Dyrastíni	EI60-CS
100	= Fellestigi við þýggunarop	Gluggar
100	= Brunastanga	E30
100	= Stigleðsla	
100	= Stigleðsla út	
100	= Stjórnstöð brunavörðunarkerfis	
100	= Inntak	
100	= Bláaflak fyrir fallaða	



KRark Kristinn Ragnarsson arkitekt ehf.
 Hlíðasmári 19 - 2.hæð, 201 Kópavogur, Island
 Sí. 564.2255 - Fax. 544.4225
 Sí. 581295.3599 - www.krark.is - krark@krark.is

Nónhamar 8
Hafnarfjörður

Landnúmer: 229952 Staðgreinir: Fjölbýlishús

Þakplan
 Sérupprettir

Hönnun: KR	Verknúmer: 210231F
Verkefnaþjafi: KR	Mælikvarði: 1:100
Teiknað: VPS	Dagsetning: 10.05.2021
Yfirfarið: LPM, HGR	Blað: Útgafa:

Samþykkt:
 Kristinn Ragnarsson
 Kt. 120944.2699

A405