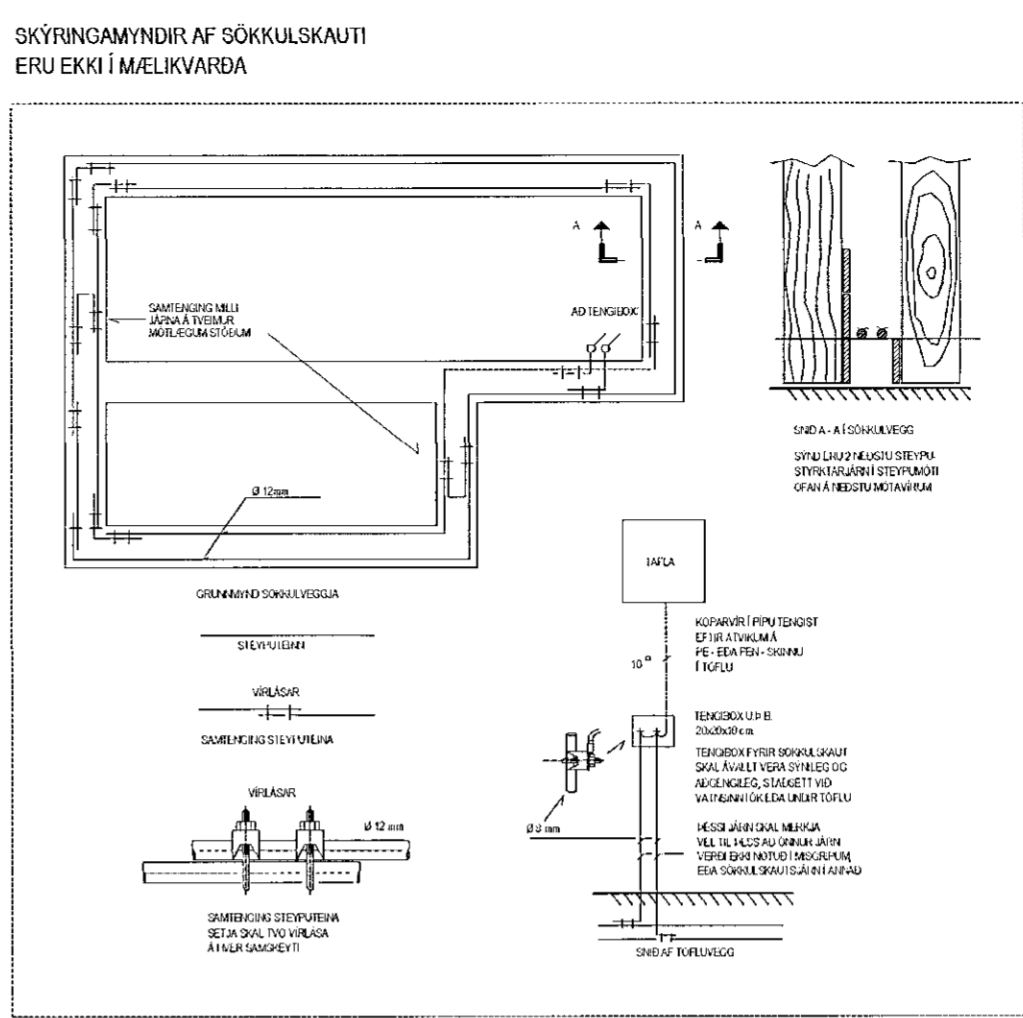
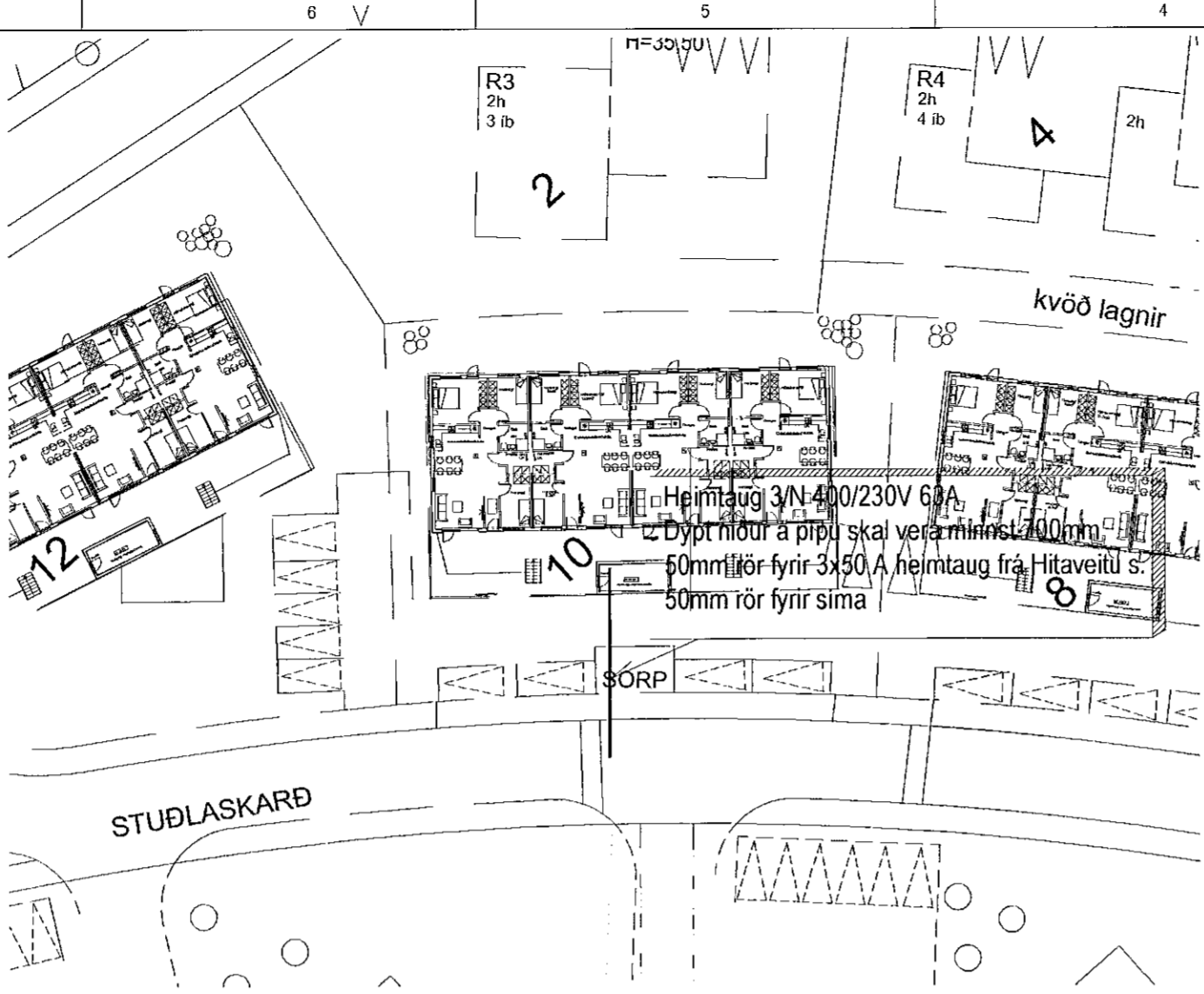


ALMENNAR SKÝRINGAR:

Ath. almennar skýringar gilda ekki ef annað kemur fram á teikningum.

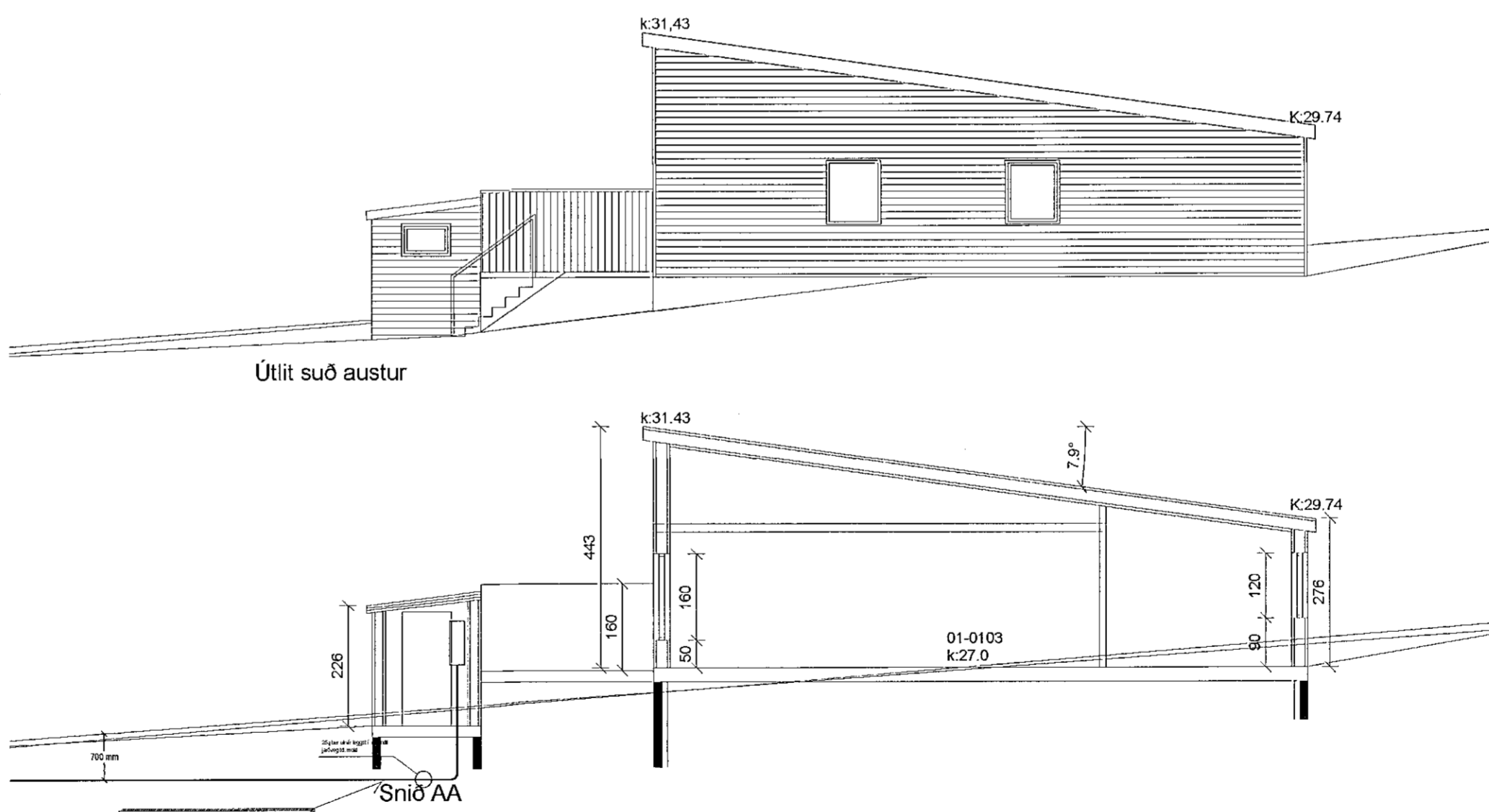
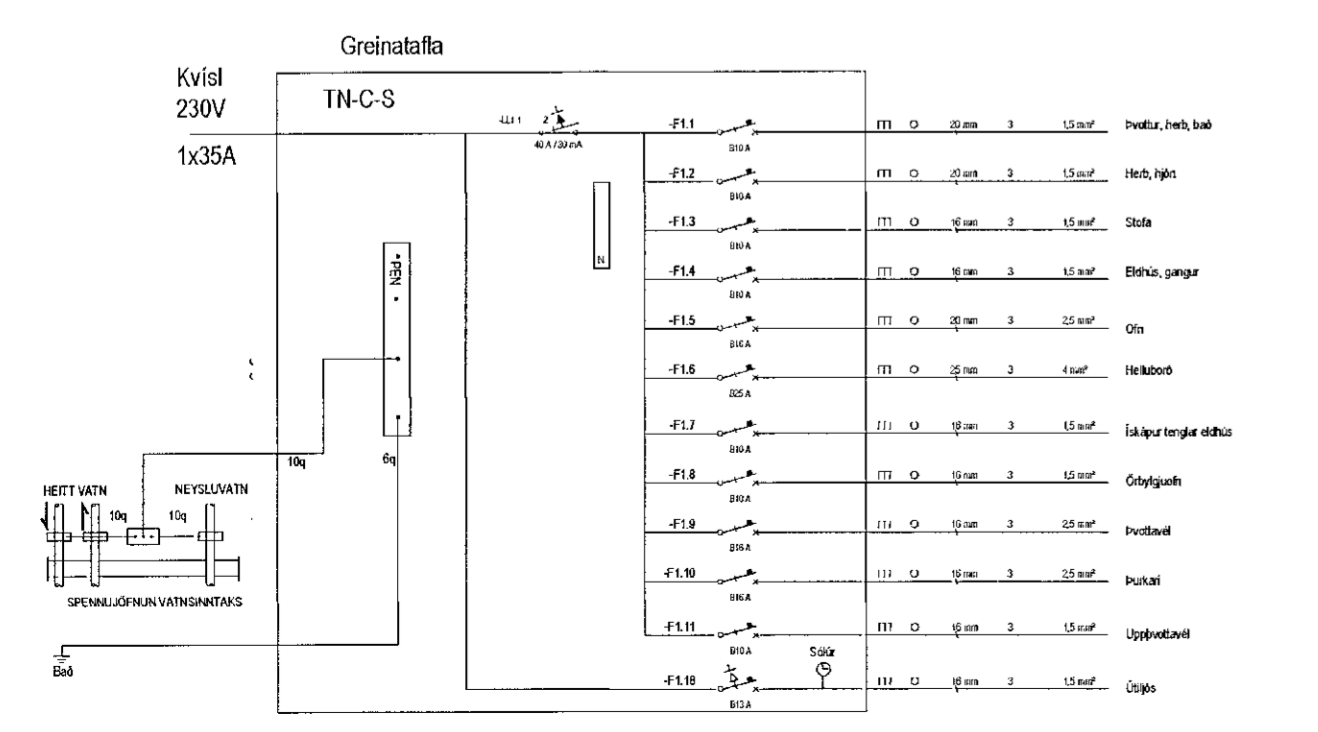
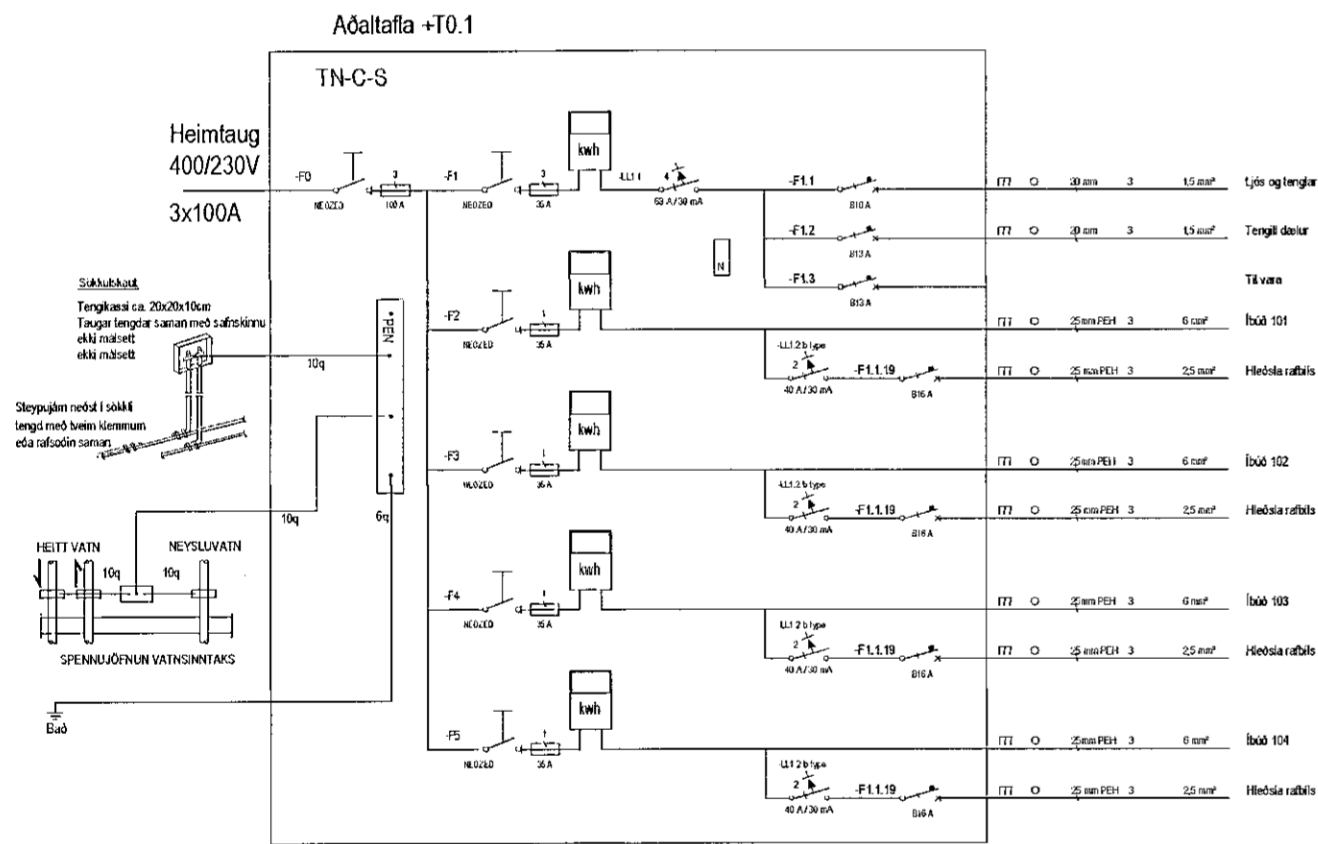
- Öll mál eru í millimetrum [mm].
- Mál eru miðuð við miðja dós í miðja og fullfrágengið gólf, loft eða vegg.
- Pípur eru 16 mm og ídregnar 1,5 mm² ídráttarvir.
- Strengur er 1,5 mm².
- Hæð rofa er 1100 mm í miðja dós frá fullfrágengnu gólf.
- Hæð tengla fyrir lág- og smáspennu er 200 mm í miðja dós frá fullfrágengnu gólf.
- Málstraumur rofa skal vera minnst 10 A og tengla minnst 16 A.
- Þar sem pípur eru lagðar hlíð við hlíð í sleypu, skal bilið milli þeirra vera minnst 30 mm, eða þannig að steypa geta auðveldlega runnið á milli þeirra.
- Í alla stiga skal setja milliskírur til aðgreiningar smá- og lágspennulagna.
- Þéttleiki rafbúnaðar skal vera í samræmi við RER.
- Öll tákni eru táknræn og ber að samræma lagnir að tækjum eftir aðstæðum á staðnum og sérteikningum.
- Greinar að loftum eru ekki sýndar í öllum tilvikum. Þær eru þá merktar viðkomandi töflu. Dæmi: +T1.2-F2.1.3 er grein "F2.1.3" í töflu "T1.2" (tafla nr. 2. á 1. hæð).
- Til varnar af hárrí snertispennum skal nota núllun og lekastraumsrofavörn.
- Frágangur sökkulskauts/sérskauts skal vera í samræmi við kröfur TTS og rafveitu.
- Jarðbinda skal málmhluta lagna, tækja, lampa, loftræstistokka og rafbúnaðar.
- Samtengja skal alla hluta rafmagnstiga/-bakka til að tryggja spennujöfnun.
- Vatnslagnir fyrir heitt vatn (framrás og bakrás) og kalt vatn, skal jarðbinda samkvæmt kröfum rafveitu og skila mælingum þar um til rafveitu.
- Raða skal fösnum (L1, L2, L3) rétt niður á straumskinnur og greinar þannig að tryggt sé að rétt fasaröð haldist að 3ja fasa tækjum og álag milli fasa sé sem jafnast.
- Staðsetning tákna er til viðmiðunar endanleg staðsetning skal ákveðin á verkstað í samráði við verkkaupa



MÓTTEKIÐ
27. AGÚ. 2021
Ith. Byggingarfulltrúans í Hafnarfirði
FIAS

Undirskrift aðalhönnuðar / samræmingarhönnuðar

- ### SKÝRINGAR
- Tenglar komi í hæð 1100 mm
 - Tvöfaldr tengill (innstunga)
 - Tengill ásamt USB hleðsluúrtaki
 - Einfaldr tengill (innstunga)
 - H1100 Einfaldr tengill (innstunga) í hæð 1100 mm
 - Loftdós/ljósastæði
 - Einfaldr rofi (slökkvartí)
 - Samrofi (rofi virkar með öðrum eins rofa á sömu ljós)
 - Rofi með dimmingu
 - Hreyfiskynjari
 - Innfellt ljós
 - Driver eða tengibox fyrir innfellt ljós
 - Greinatafla (rafmagnstafía)
 - Símatengill
 - Loftnetstengill
 - Jarðtenging sturtu
 - Að rafmagnstöflu eða tengikassa
 - T1.4-F1.6 Að rafmagnstöflu T1.4 fer á grein -F1.6
 - Röralögn í gólf



Heimtaug 3/N 400/230V 63A
Dýpt niður á pípu skal vera minnst 700mm
50mm rör fyrir 3x50A heimtaug frá Hitaveitu S
50mm rör fyrir sima

[Handwritten signature]

Viglundur Guðmundsson, Huldúhóll 13 820 Eyrarbakka viglundur@simnet.is, 832-1232			
Verkhelti	Verknúmer	2105_05	
Stuðlaskarð 10		Verkhliúti	Einlinnumynd, snið afst
Hannað	Teiknað	Dags	Frumstað
Viglundur	Viglundur	15.05.21	A2
Verkkaupa			Mkv.
			mismuna
Staðsetning			Bláð nr.
Hafnarfirði			101
Samþykkt	Kennitala		
Viglundur G.	030576-5009		