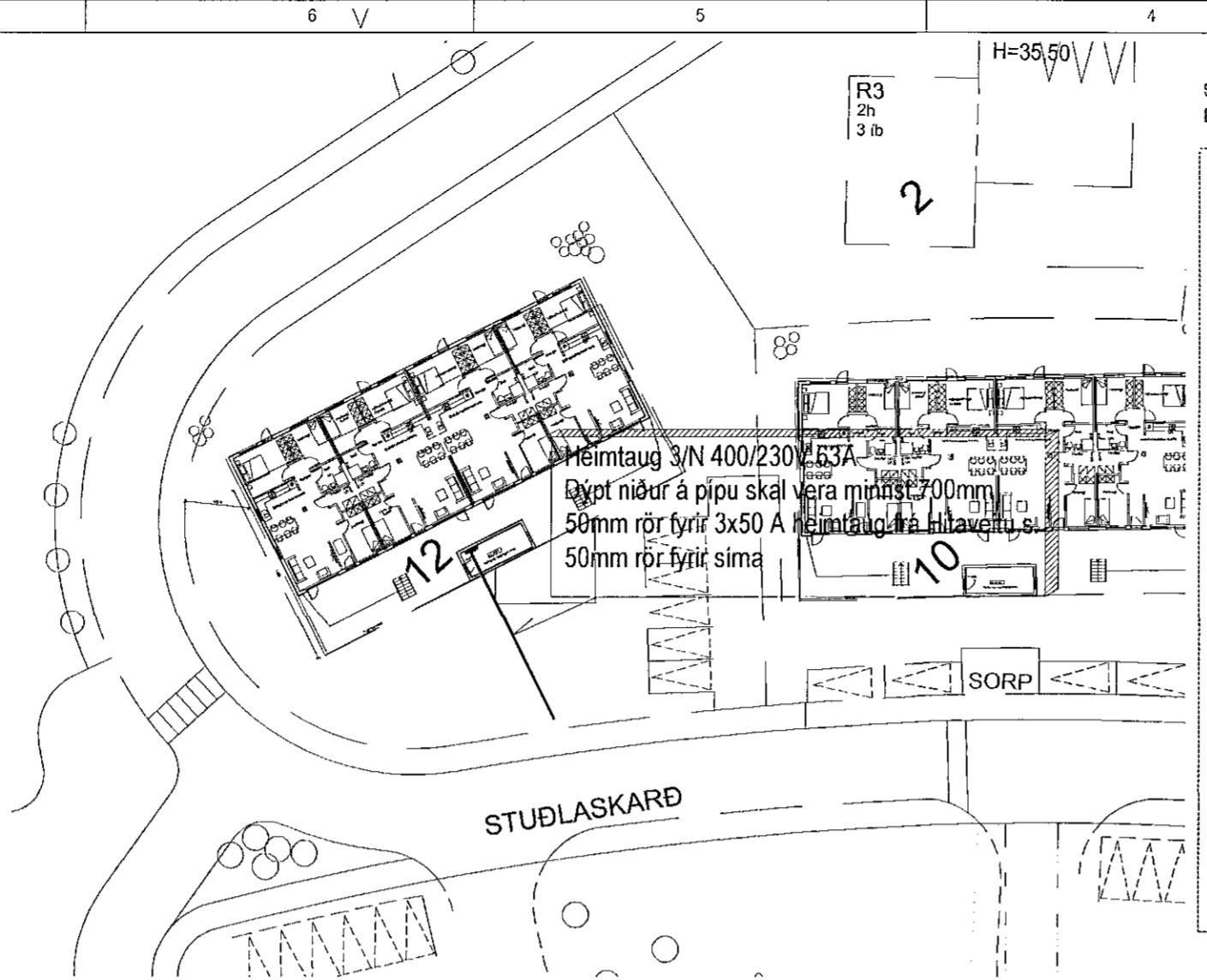


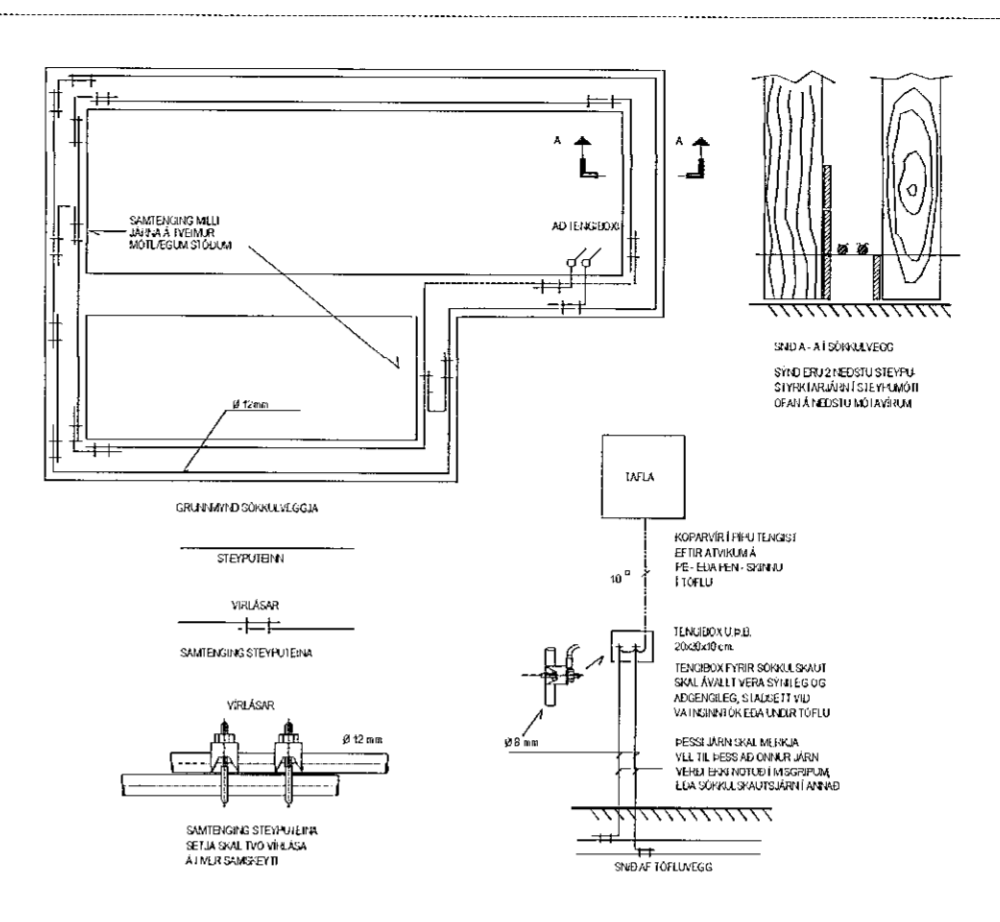
ALMENNAR SKÝRINGAR:

Ath. almennar skýringar gilda ekki ef annað kemur fram á teikningum.

- Öll mál eru í millimetrum [mm].
- Mál eru miðuð við miðja dós í miðja og fullfrágengið gólf, loft eða vegg.
- Pipur eru 16 mm og ídregnar 1,5 mm² ídráttarvir.
- Strengur er 1,5 mm².
- Hæð rofa er 1100 mm í miðja dós frá fullfrágengnu gólfi.
- Hæð tengla fyrir lág- og smáspennu er 200 mm í miðja dós frá fullfrágengnu gólfi.
- Málstraumur rofa skal vera minnst 10 A og tengla minnst 16 A.
- Þar sem pipur eru lagðar hlið við hlið í steypu, skal bilið milli þeirra vera minnst 30 mm, eða þannig að steypa geta auðveldlega runnið á milli þeirra.
- Í alla stíga skal setja milliskilrúm til aðgreiningar smá- og lágspennulagna.
- Þéttleiki rafúnaðar skal vera í samræmi við RER.
- Öll tákni eru táknræn og ber að samræma lagnir að tækjum eftir aðstæðum á staðnum og sérteikningum.
- Greinar að töflum eru ekki sýndar í öllum tilvikum. Þær eru þá merktar viðkomandi töflu. Dæmi: +T1.2-F2.1.3 er grein "F2.1.3" í töflu "T1.2" (tafla nr. 2. á 1. hæð).
- Til varnar af hárrí snertispennum skal nota núllun og lekastraumsrofavörn.
- Frágangur sökkulskauta/sérskauta skal vera í samræmi við kröfur TTS og rafveitu.
- Jarðbinda skal málmhluta lagna, tækja, lampa, loftræstistokka og rafúnaðar.
- Samtengja skal alla hluta rafagnastíga/-bakka til að tryggja spennujöfnun.
- Vatnslagnir fyrir heitt vatn (framrás og bakrás) og kalt vatn, skal jarðbinda samkvæmt kröfum rafveitu og skila mælingum þar um til rafveitu.
- Raða skal fösóm (L1, L2, L3) rétt niður á straumskinnur og greinar þannig að tryggj sé að rétt fasaröð haldist að 3ja fasa tækjum og álag milli fasa sé sem jafnast.
- Staðsetning tákna er til viðmiðunar endanleg staðsetning skal ákveðin á verkstað í samráði við verkkaupa



SKÝRINGAMYNDIR AF SÖKKULSKAUTI ERU EKKI Í MÆLIKVARÐA



MÓTTEKIÐ
27. AGÚ. 2021

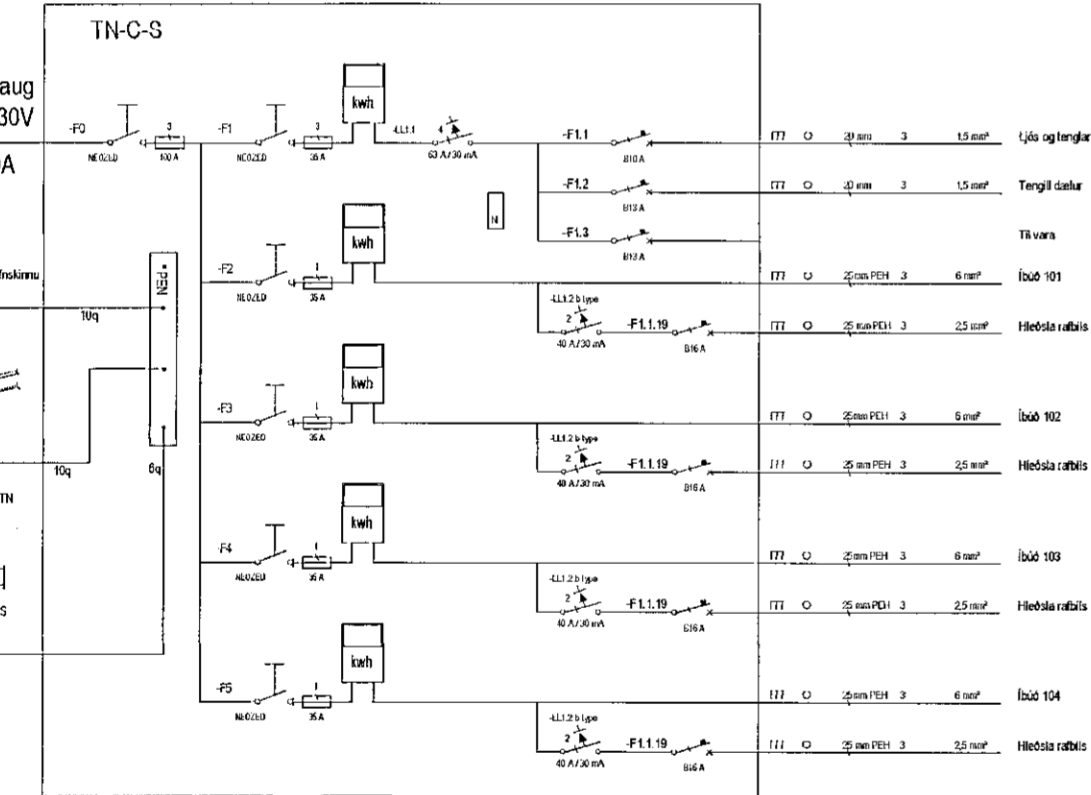
fh. Byggingarfulltrúans í Hafnarfirði
HNAS

Undirskrift aðalhönnuðar / samræmingarhönnuðar

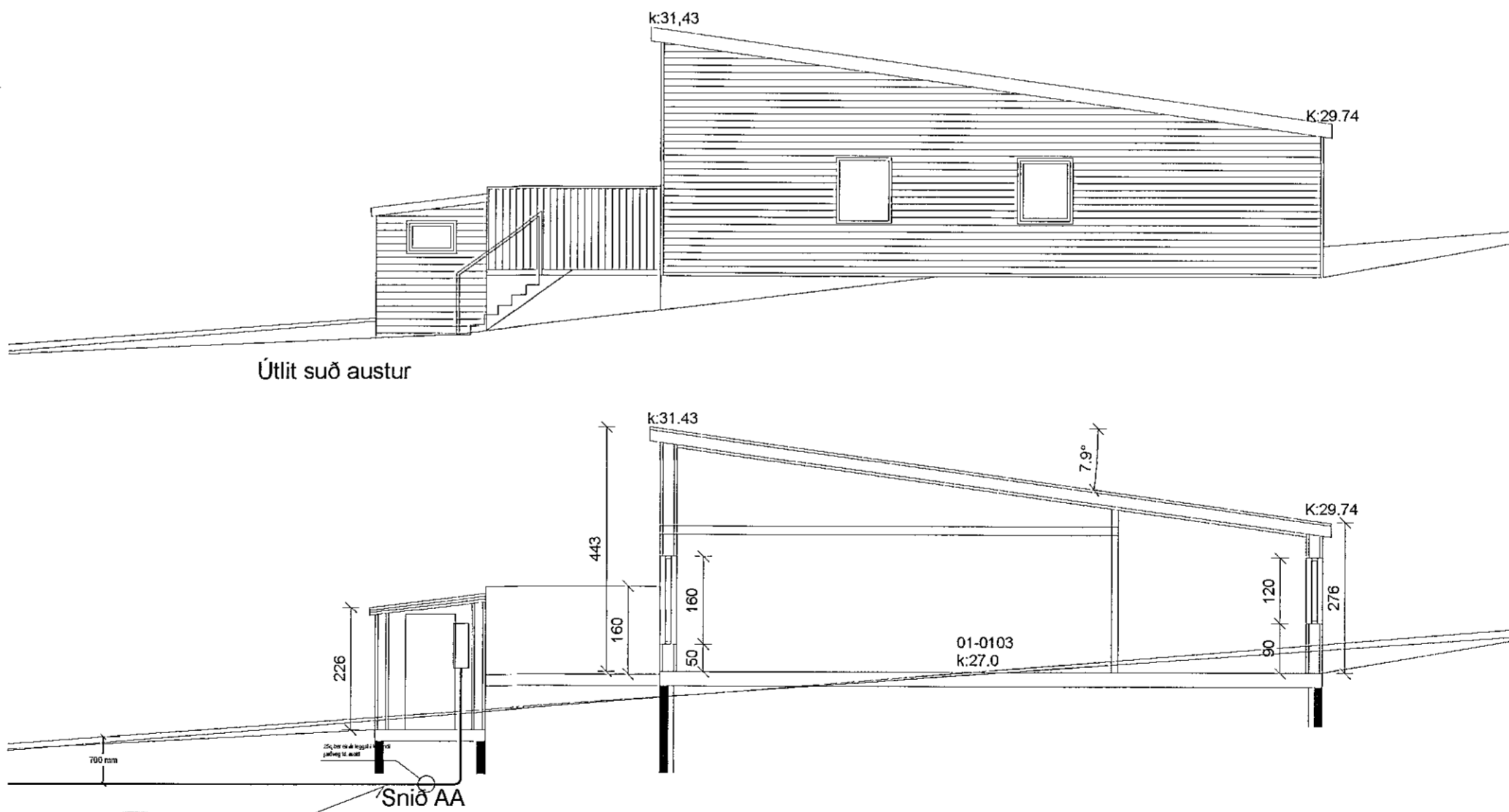
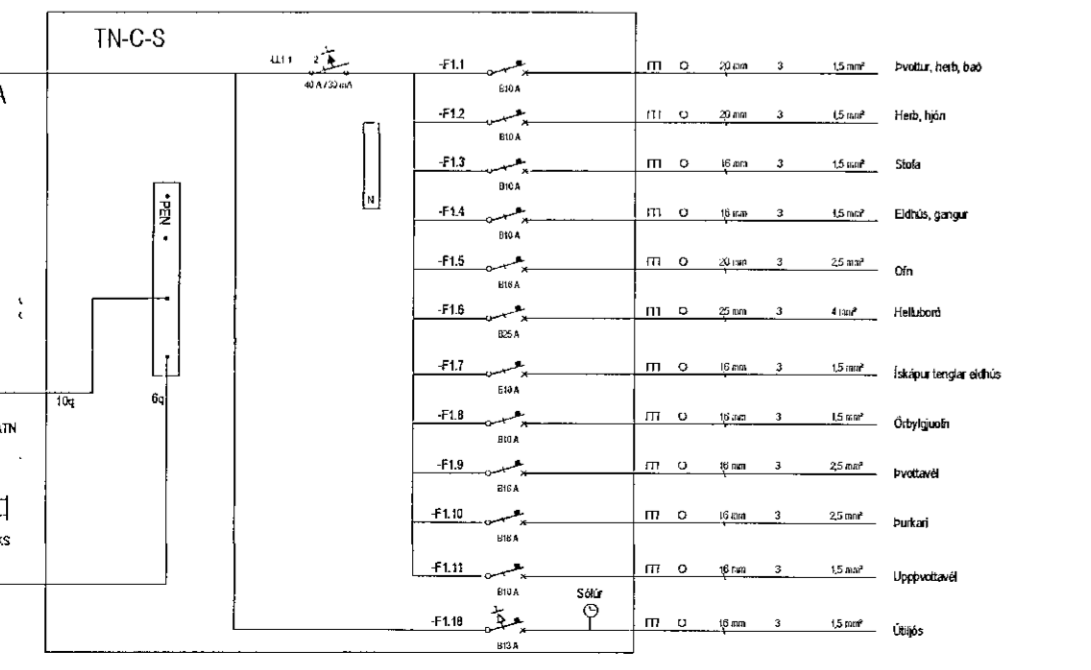
SKÝRINGAR

- Tenglar komi í hæð 1100 mm
- Tvöfaldur tengill (innstunga)
- Tengill ásamt USB heilsúrtaki
- Einfaldur tengill (innstunga)
- H1100 Einfaldur tengill (innstunga) í hæð 1100 mm
- Loftdós/ljósastæði
- Einfaldur rofi (slökkvafi)
- Samrofi (rofi virkar með öðrum eins rofa á sömu ljós)
- Rofi með dímningu
- Hreyfiskynjari
- Innfellt ljós
- Driver eða tengibox fyrir innfellt ljós
- Greinatafla (rafmagnstafía)
- Simatengill
- Loftnetstengill
- Jarðtenging sturtu
- Að rafmagnstöflu eða tengikassa
- T1.4-F1.6 Að rafmagnstöflu T1.4 fer á grein -F1.6
- Röralögn í gólf

Aðaltafía +T0.1



Greinatafla



Heimtaug 3/N 400/230V 63A
Þýpt niður á pipu skal vera minnst 700mm
50mm rör fyrir 3x50 A heimtaugu frá hitaveitu
50mm rör fyrir síma

Viglundur Guðmundsson, Huldhóll 13 820 Eyrarbakka viglundur@simnet.is, 832-1232			
Verkhelti	Verknúmer	2105 06	
Stuðlaskarð 12		Verkhúli	Einlínunumynd, snið afst
Hannað	Teiknað	Dags	Frumstað
Viglundur	Viglundur	15.05.21	A2
Verkkaupi		Mkv:	mismuna
Staðsetning		Blað nr:	101
Hafnarfirði			
Samþykkt	Kennitala		
Viglundur G.	030576-5009		