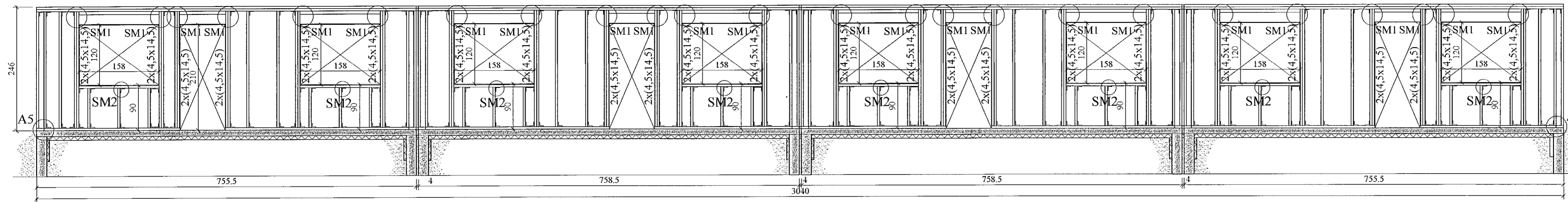


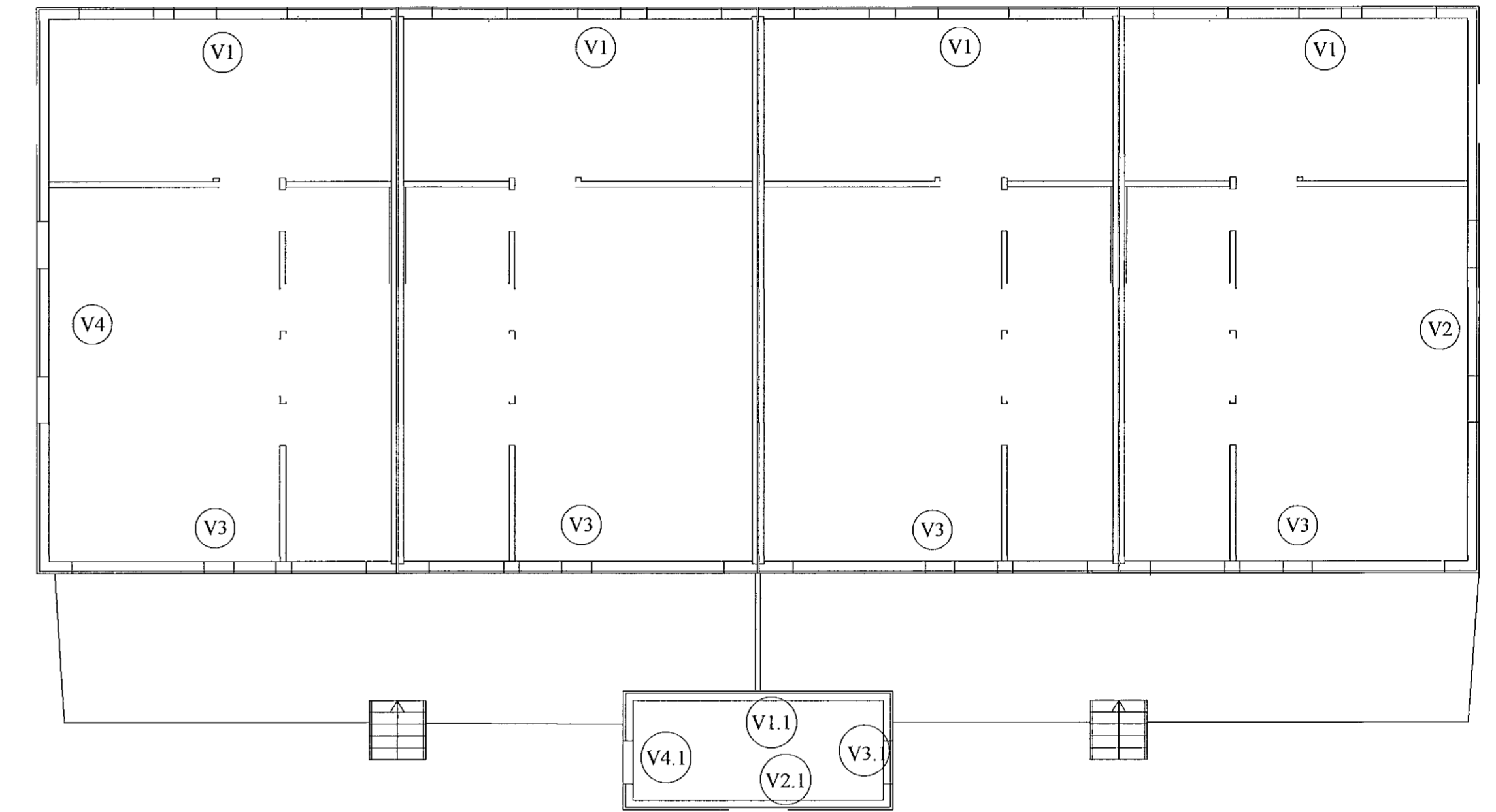
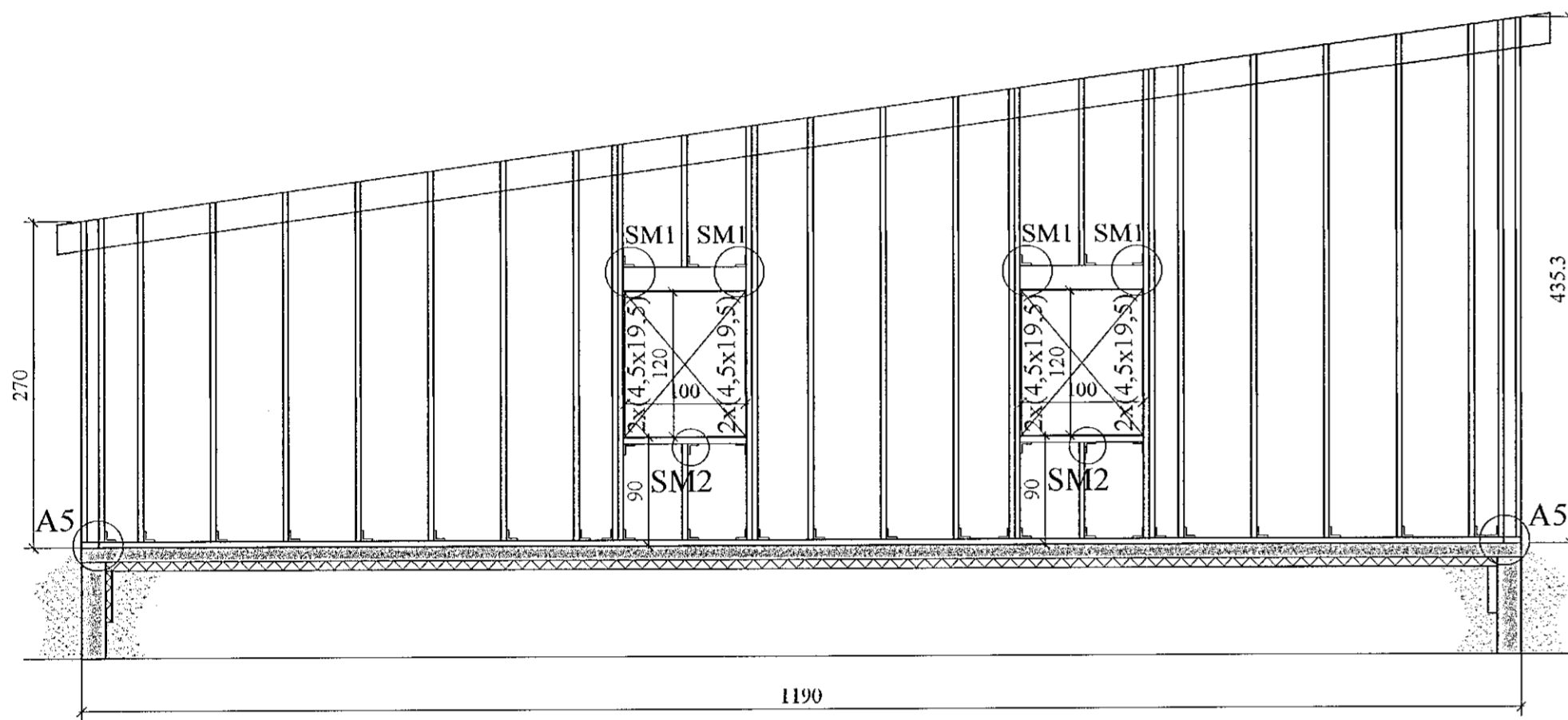
V1, NORÐAUSTURHLIÐ. 1:50



Samþykkt þann
05. ágú. 2021.
Byggingarfulltrúinn í Hafnarfirði
MÓTTEKIÐ
05. ágú. 2021
fr. Byggingarfulltrúans í Hafnarfirði

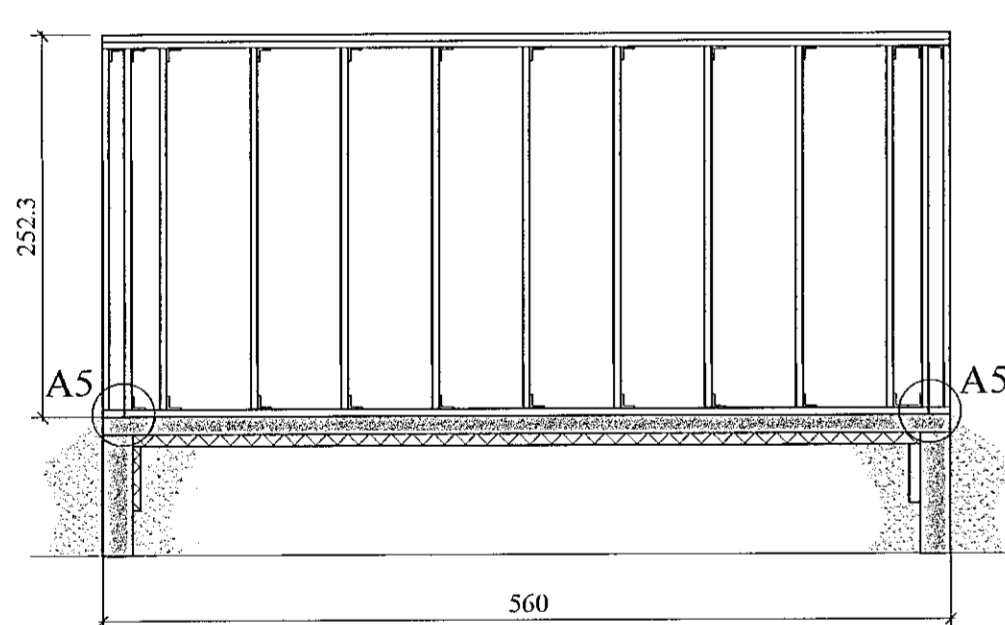
V2, SUÐAUSTURHLIÐ. 1:50

ALLAR STÖÐIR (4,5x19,5) cm c/c 60 cm



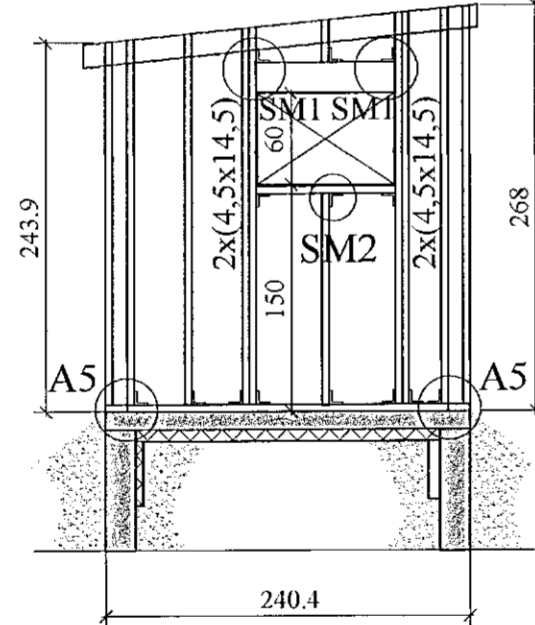
V1.1, NORÐAUSTURHLIÐ. 1:50

ALLAR STÖÐIR (4,5x14,5) cm c/c 60 cm



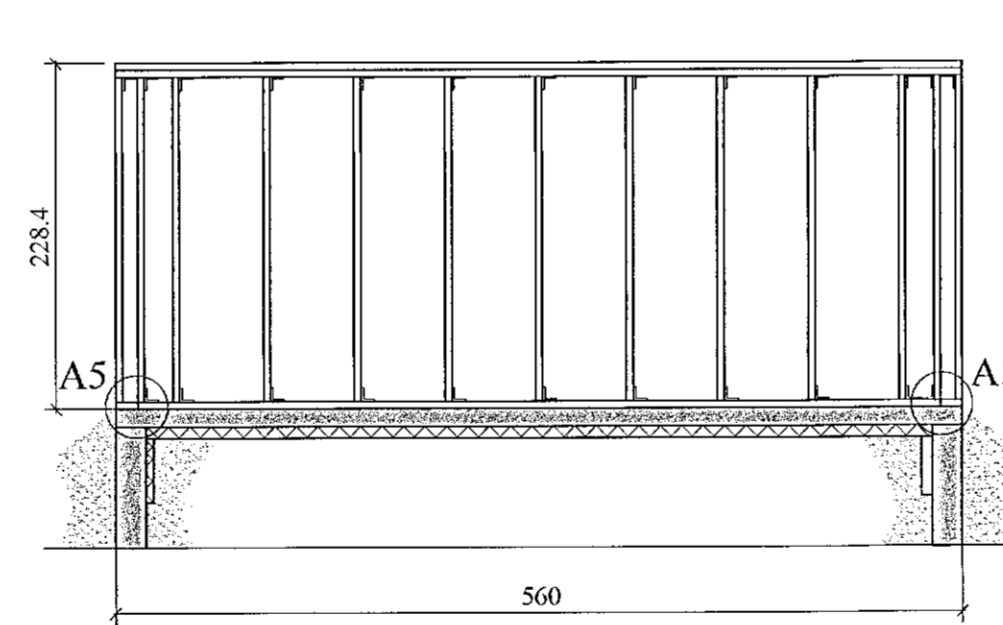
V2.1, SUÐAUSTURHLIÐ. 1:50

ALLAR STÖÐIR (4,5x14,5) cm c/c 60 cm



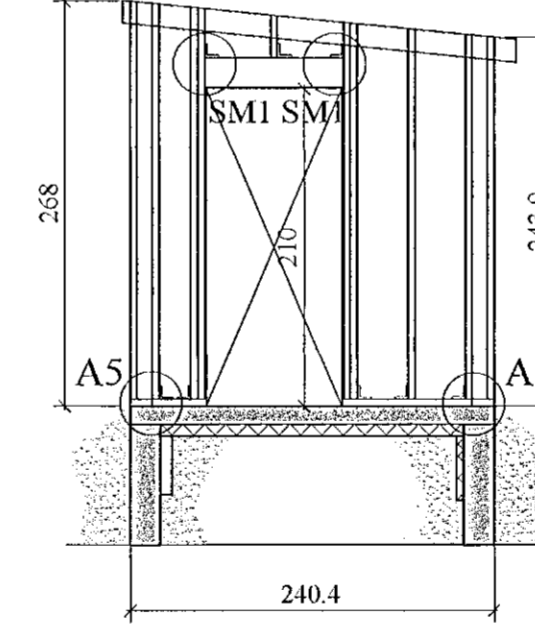
V3.1, SUÐVESTURHLIÐ. 1:50

ALLAR STÖÐIR (4,5x14,5) cm c/c 60 cm



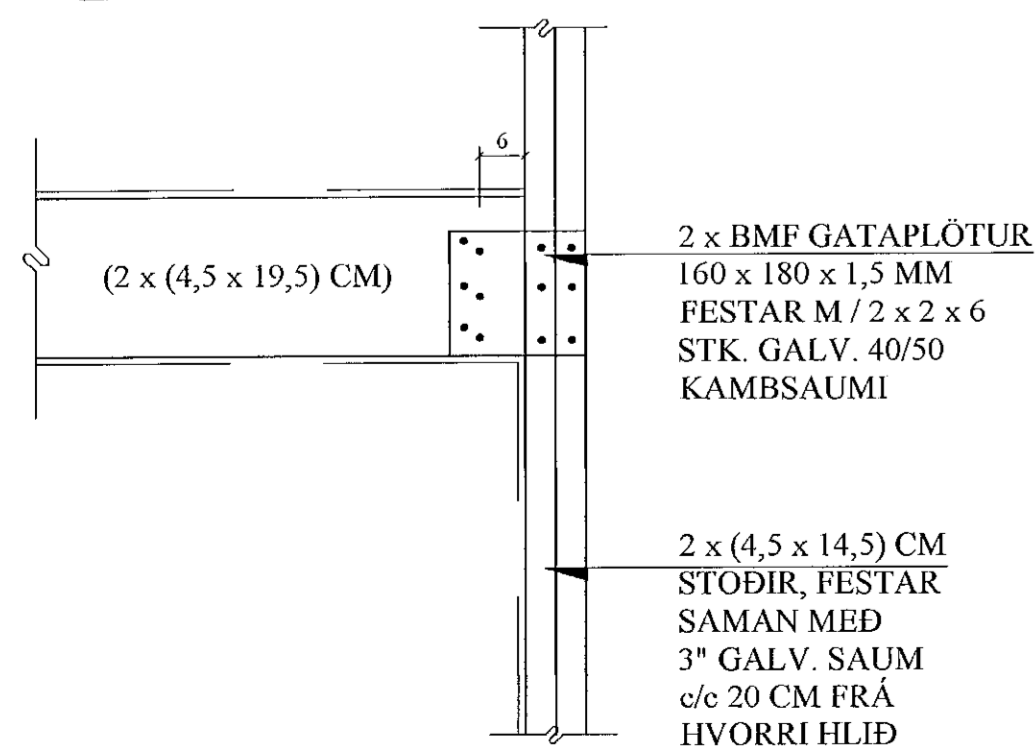
V4.1, NORÐVESTURHLIÐ. 1:50

ALLAR STÖÐIR (4,5x14,5) cm c/c 60 cm



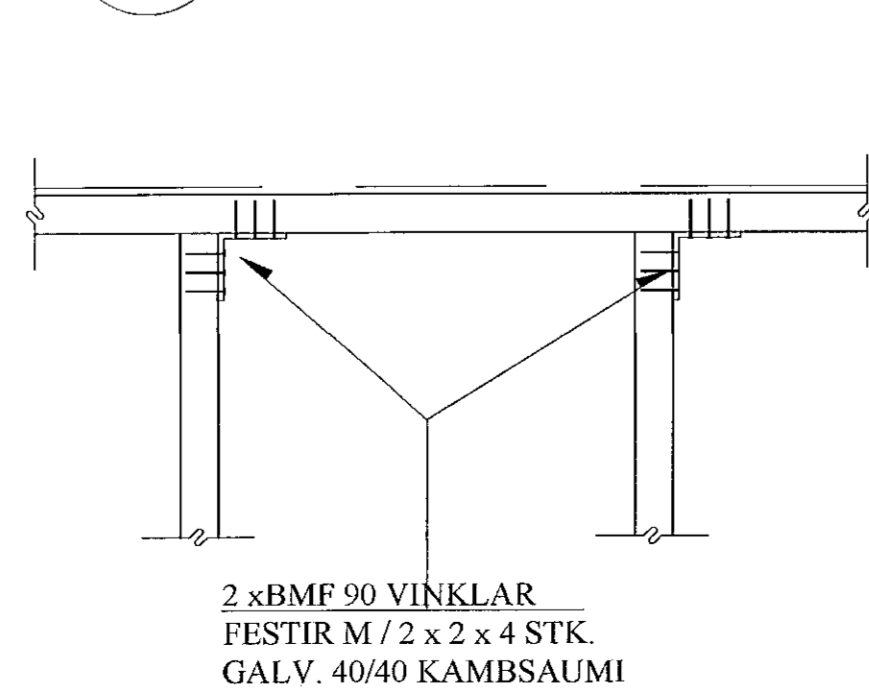
SM1 SÉRMYND. 1:10

1-05 Í SM1' ERU 3 STÖÐIR



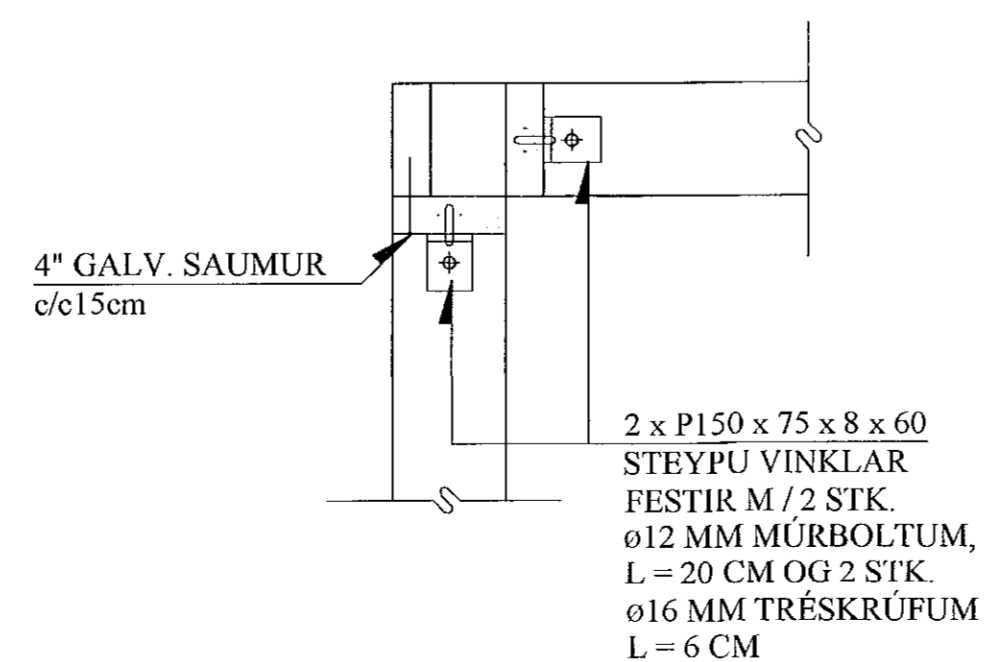
SM2 SÉRMYND. 1:10

1-05



A5 SNIÐ. 1:10

1-05 ALMENNT SNIÐ Í HORNUM



VEGGGRINDUR; ALMENNT:

EFNI Í VEGGGRINDUM ER
(4,5 x 14,5) cm c/c 60 cm / (4,5 x 19,5) cm c/c 60(40)
cm. LAUSHOLT ERU (4,5 x 14,5) cm, STIKK-
NEGLAST Í STÖÐIR M / 2 x 2 STK. 4" GALV.
SAUM.

Sauð

JÓN KRISTJÁNSSON BYGGINGARVERKFRÆÐINGUR
KT: 210754-4829

BREYTINGAR

TILVÍSANIR:

SKÝRINGAR..... SJÁ TEIKN. NR. 1-01

Reikn. JKR April '21 Útgefið: 30.04.2021

Teikn. VP April '21 Kvarði: 1:50, 1:10

Samþ. Nr. 1-03

STUÐLASKAÐ 8
Hafnarfirði

Verkhluði
ÚTVEGGIR,
HLIÐARMYNDIR,
SKÝRINGAR.

Verkhluðastofa
Jón Kristjánssonar ehf.
Bískopshóla 12
110 Reykjavík
Sími: 537 0902 Sími: 722 3154
Kt: 54081 / 0300
Netfang: jkris54@gmail.com