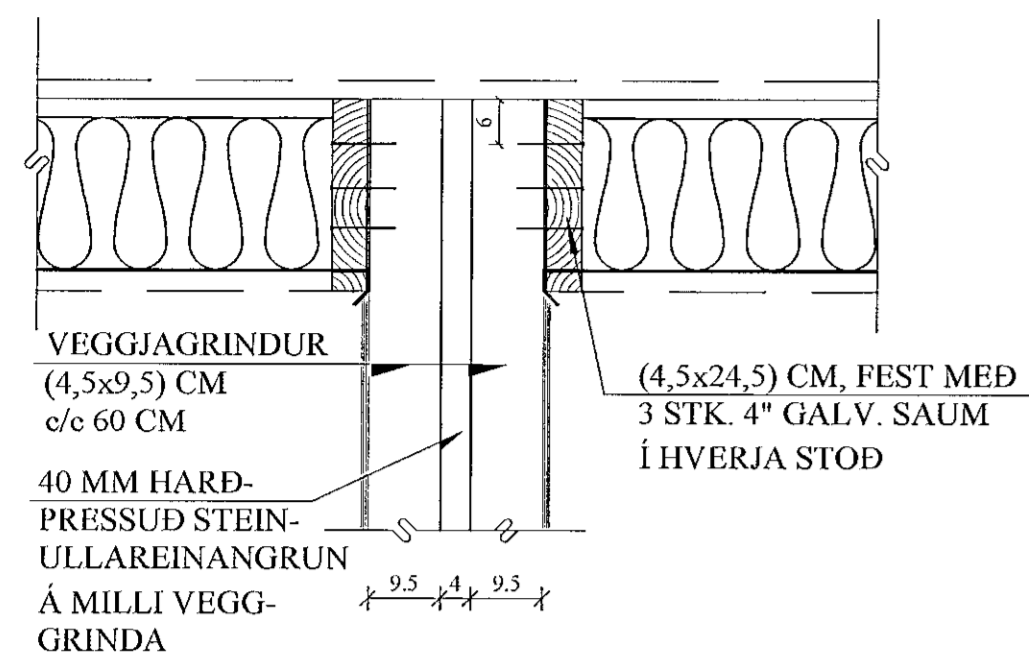
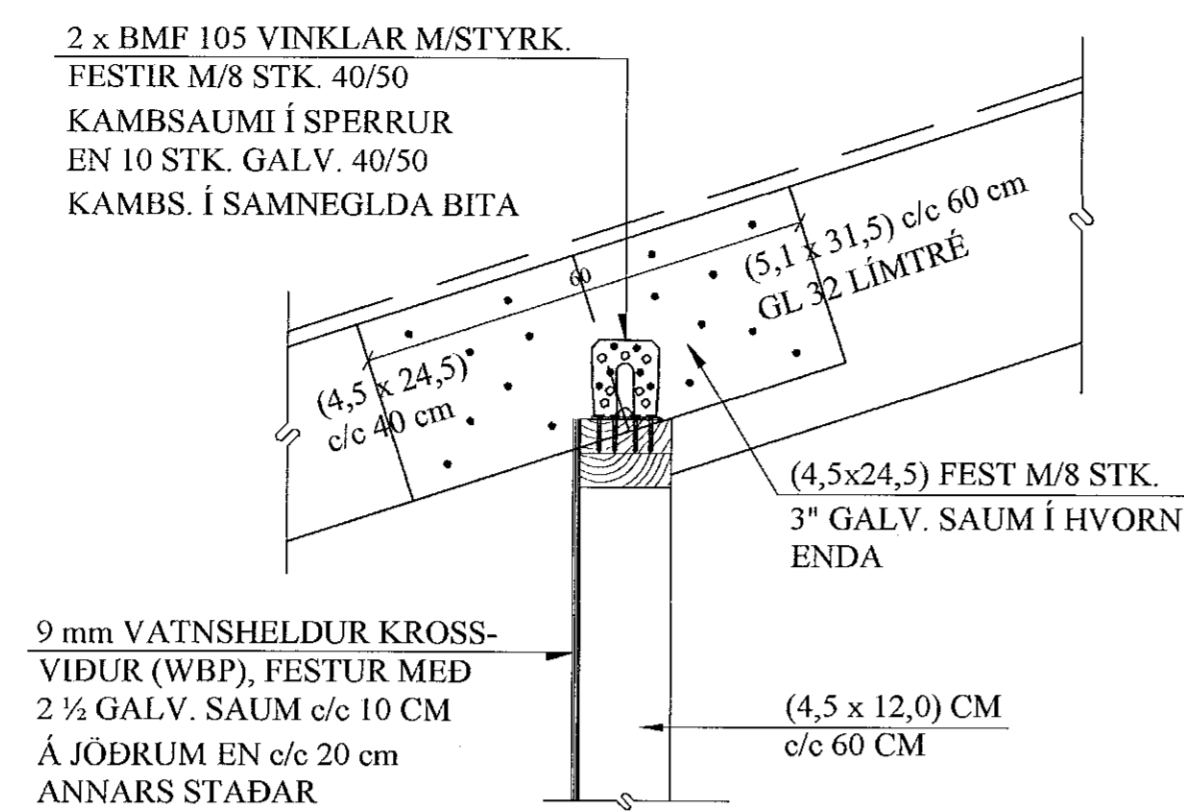


**E6** SNID. 1:10  
1-06 MILLIVEGGIR



**F6** SNID. 1:10  
1-06 INNIVEGGIR



Samþykkt þann  
05. ágú. 2021

Byggingafulltrúinn í Hafnarfirði  
**MÓTTEKIÐ**  
05. ÁGÚ. 2021

fn. Byggingarfulltrúans í Hafnarfirði

*Saub*

JÓN KRISTJÁNSSON BYGGINGARVERKFRÆÐINGUR  
KT: 210754-4829

BREYTINGAR

**TILVÍSANIR:**  
SKÝRINGAR..... SJÁ TEIKN. NR. 1-01

Reikn.	JKR	Apríl '21	Útgáfud.	30.04.2021
Teikn.	JKR	Apríl '21	Kvarði	
Áh.				
Samþ.				1:10

**STUÐLASKAÐ 8** Nr. 1-06

Verkhluði  
**ÞAK,**  
SNID, SÉRMYNDIR.

Verkhluðistofa  
Jóns Kristjánssonar ehf  
Úlaskofa 12  
110 Reykjavík  
Sími: 537-0022 Gsm: 772-3154  
Rf: 5401173090  
Netfang: jvnc54@gmail.com