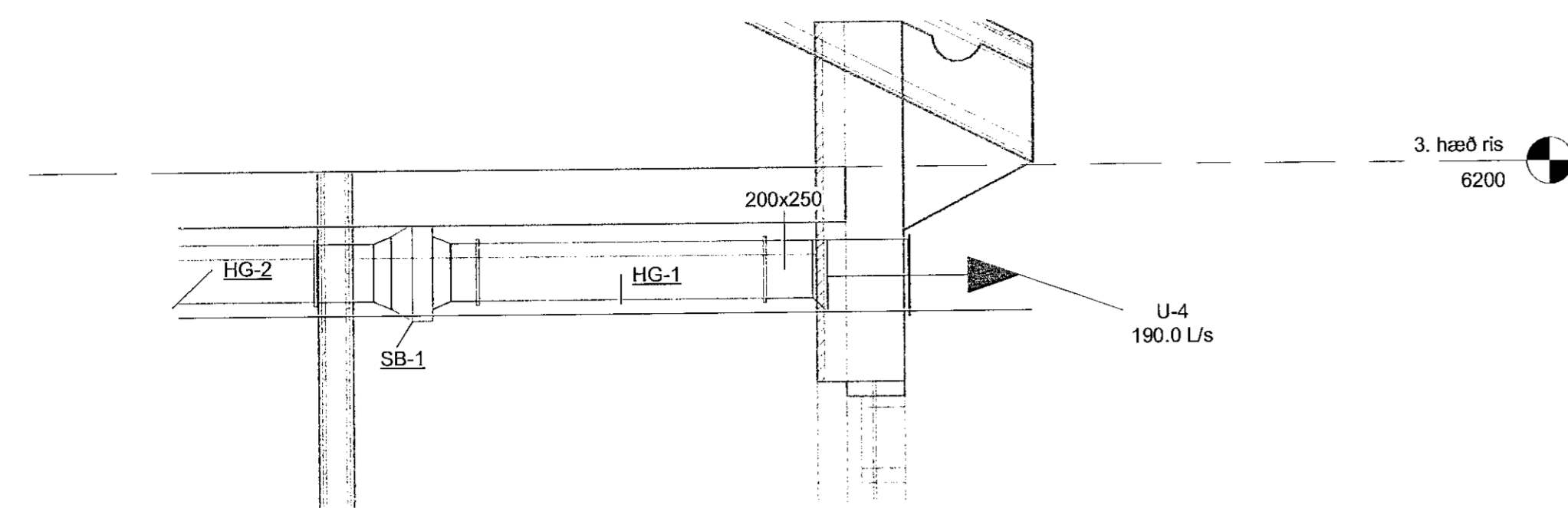


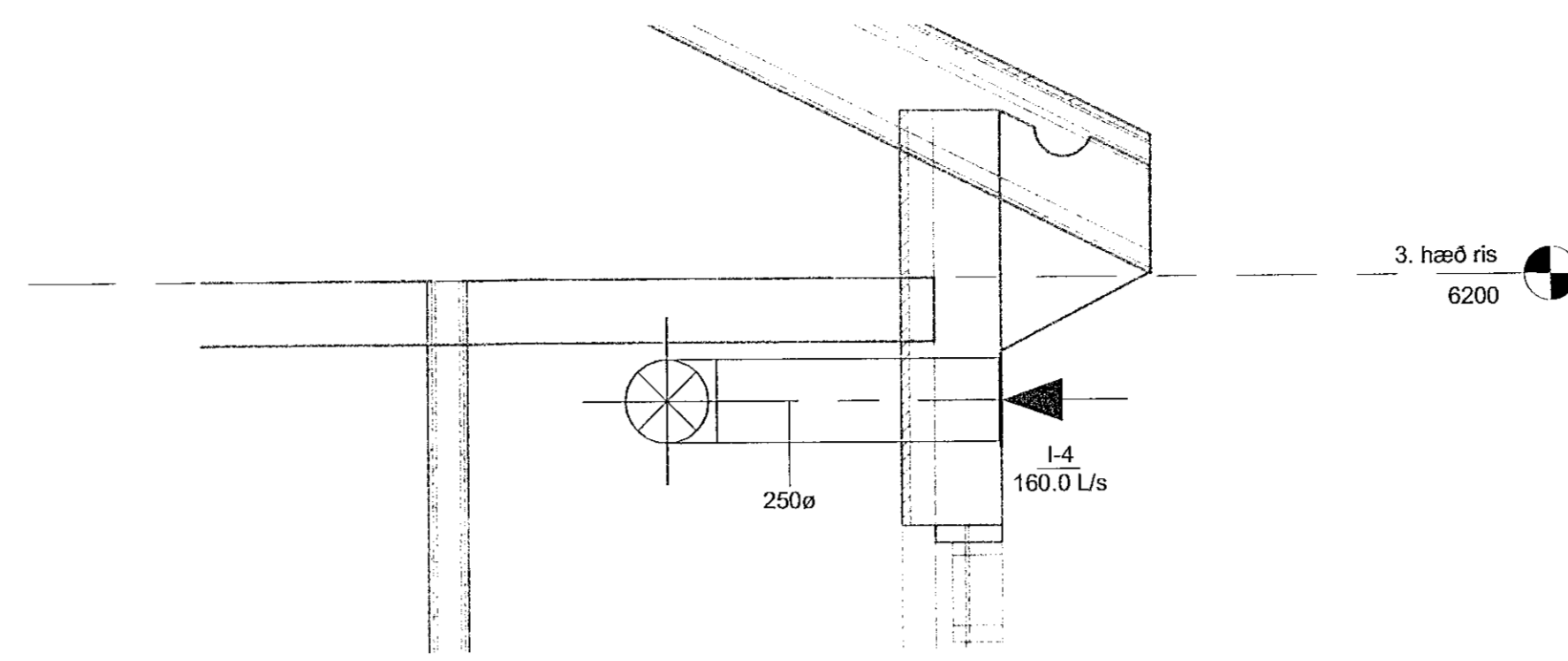
Aukin hönnunarskýrsla:

Amhildur Pálmadóttir KT. 220772-5949

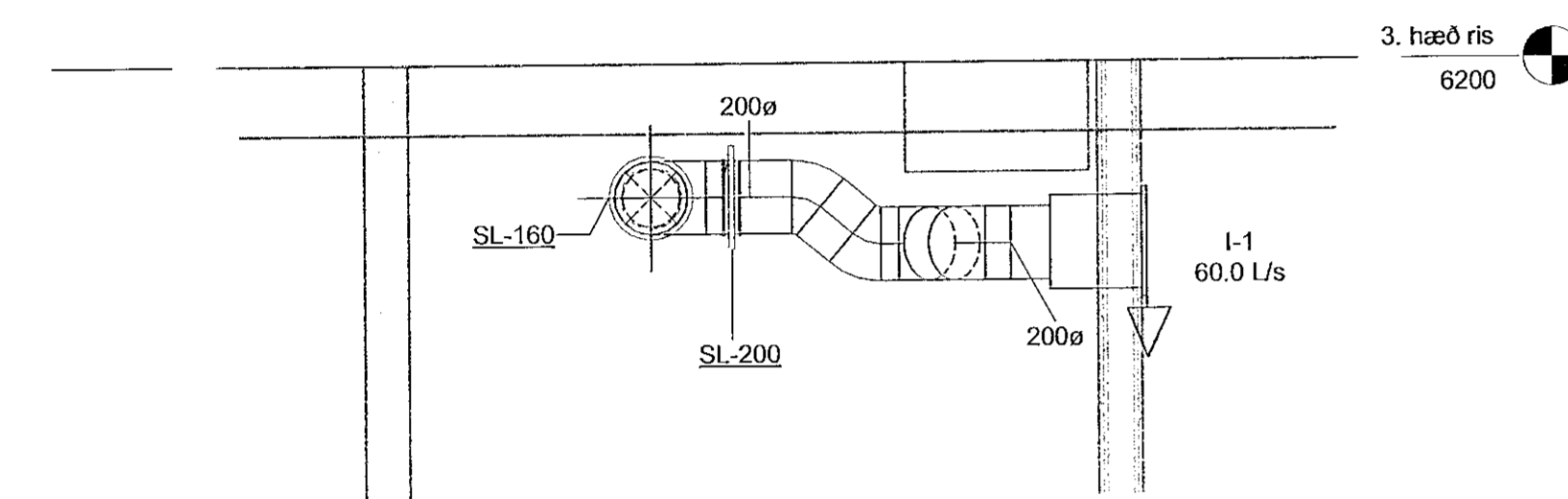
Dagsetning ofskapdráttis: 29.04.2019
Skiptingar:



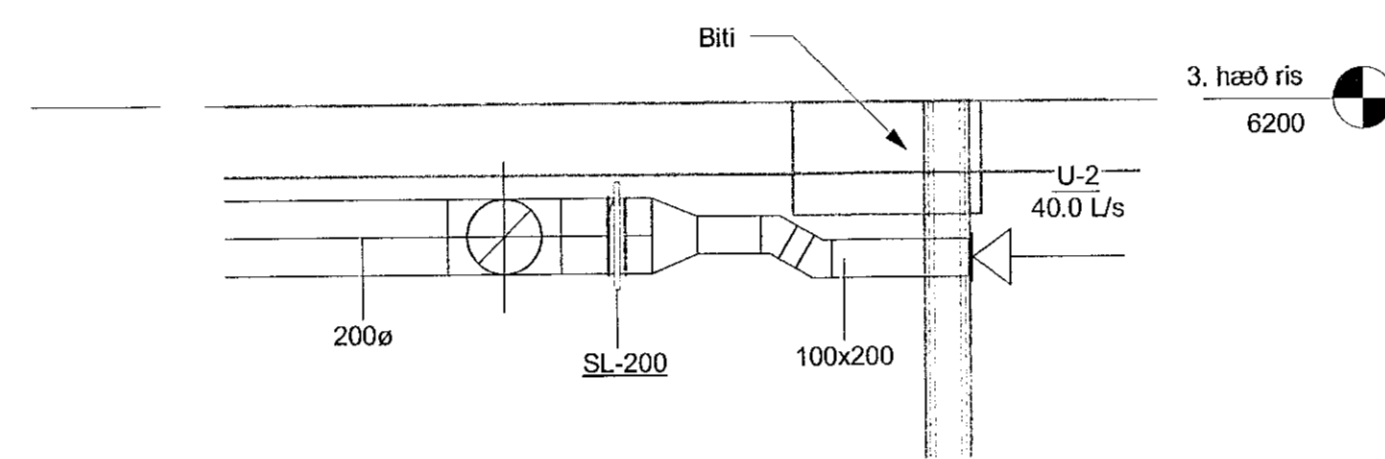
1 L1-1
1 : 20



2 L1-2
1 : 20



3 L1-3
1 : 20



4 L1-4
1 : 20

Innblástur

Útsog

- U-1 Útsogsrist og númer
- I-1 Innblástursrist og númer
- HG Hljóðgildra
- SL Stílliloka
- SB Stokkablásari
- EH Eftirhitari

1	Frákvæmdateikning	29.10.2019	AU
Nr.	Breytingar	Dags.	br. af
		Háskólabrú 59-60 108 Reykjavík Sími: 570-0509 www.hnit.is hnit@hnit.is	
		Hannað: KG	Teknað: AMJ
KE: 190384-2339		Dags.: 29.10.2019	
Samþykkt <i>Andri Ulfsson</i> Flatahraun 5A Tannlæknastofur			
Loftfræsikerfi Snið			
Verk nr.: 19241	Frumst. bláði: A1	Tekn. nr.:	Útg.:
Mkv.: As indicated	L(57)02		1

