

Ástun hönnuðar: *Arnald Þinn*

Nafn: Arnaldur Þinn  
Dagsetning: 26.04.2019  
Kl: 220772-5949

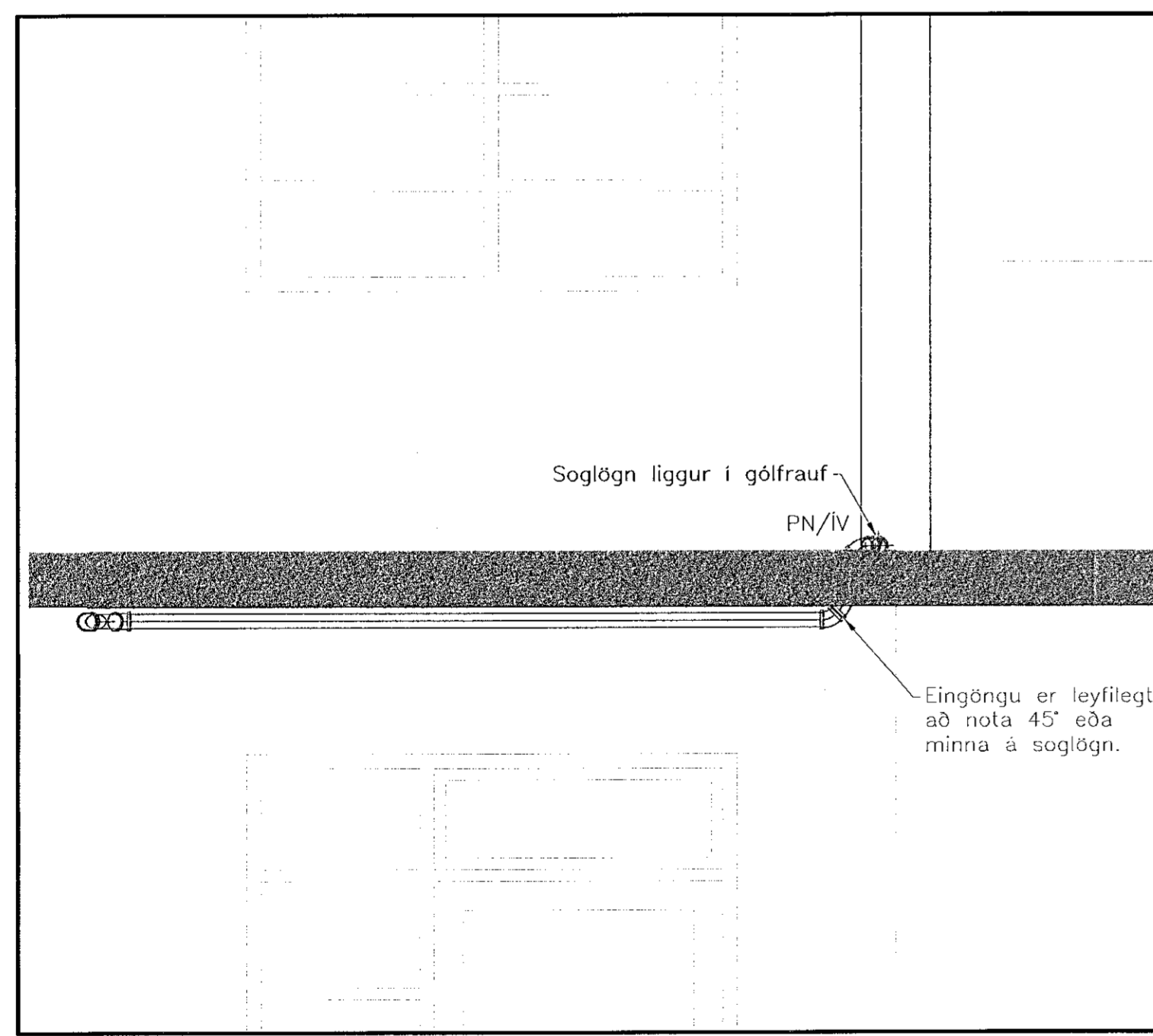
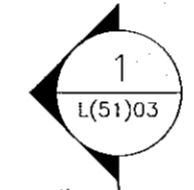
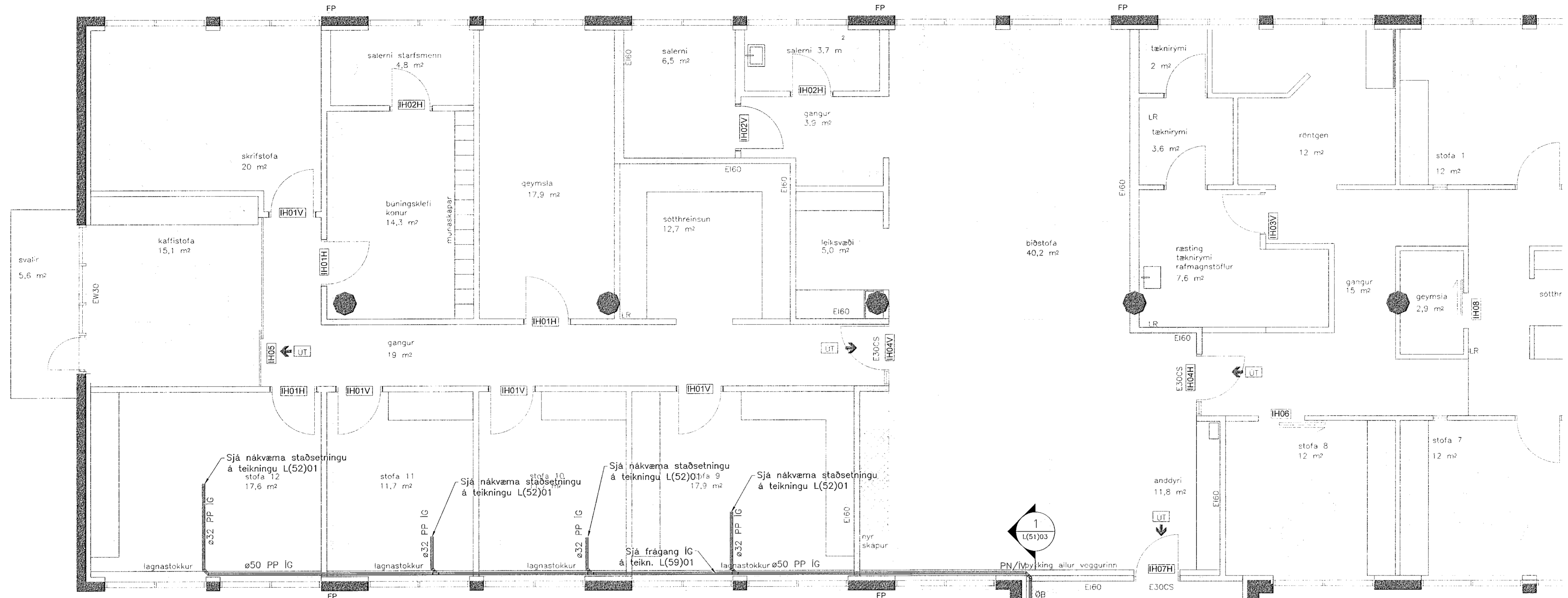
Skýringar:

**Soglögn**  
Allt lagnaefni ofan botnplötu skal vera PP nema annað sé tekið fram.

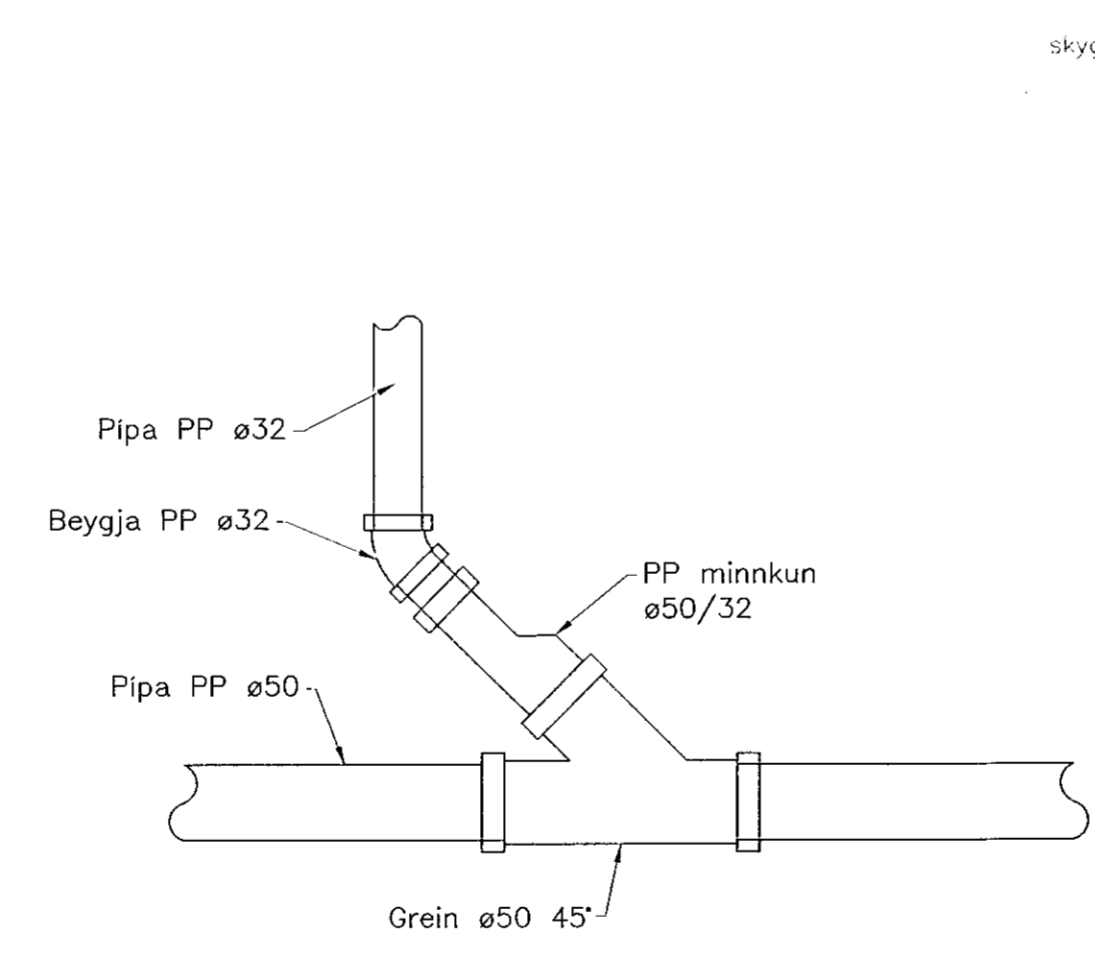
- PU: Pípa fer upp
- PN: Pípa fer niður
- AV: Lögn liggur á vegg.
- IB: Lögn liggur í salernisboxi.
- IS: Lögn liggur í sókkli innréttingar.
- IE: Lögn liggur í einangrun.
- LS: Lögn liggur í lagnastokk.
- PU: Lögn liggur við vegg.
- IG: Lögn liggur í gólfrauf.

Löftarni á sogkerfi tannlæknastóla skal vera 0.5 bar.

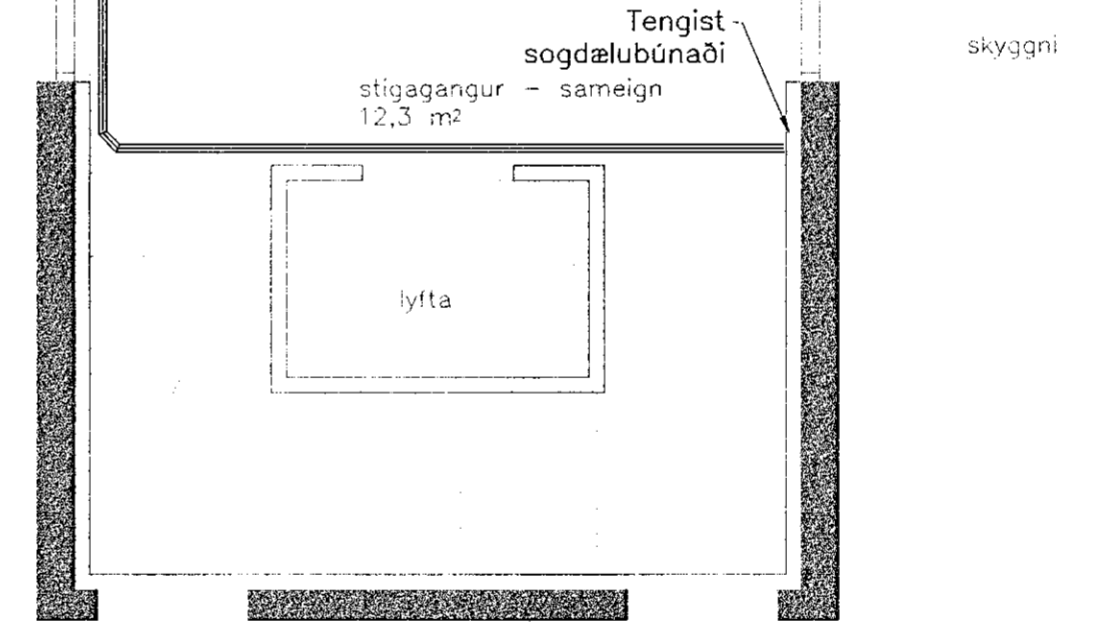
Allan sýnilegan búnað skal staðsetja samkvæmt teikningum arkitekta.



1 Soglögn milli hæða  
Mkv: 1:20



2 Skýringarmynd af tengingu soqlagnar við stóla.  
Mkv: 1:5




1	Frankvæmdateikning	29.10.19	AU
△	Breytingar:	Dags:	Hö:

**HNIT**  
VERKFRÆÐISTOFA  
Höðunbraut 58-60  
108 Reykjavík  
Sími: 570-0500  
Fax: 570-0503  
www.hnit.is

Hannað: KG	Teiknað: KG	Yfirfarð: AU
Töluskrá: L(51)03 SOGKERFI 2. HÆÐ.DWG		
Kl.: 190384-2339	Dags: 29.10.19	
Sampykkil: <i>M. H. H.</i>		

Flatahraun 5a  
Tannlæknastofur

Lagnir  
Sogkerfi 2. hæð

Verk nr.: 19241	Framst. blað: A1	Teikn. nr.:	Útg.:
Mkv: 1:50			<b>L(51)03 1</b>