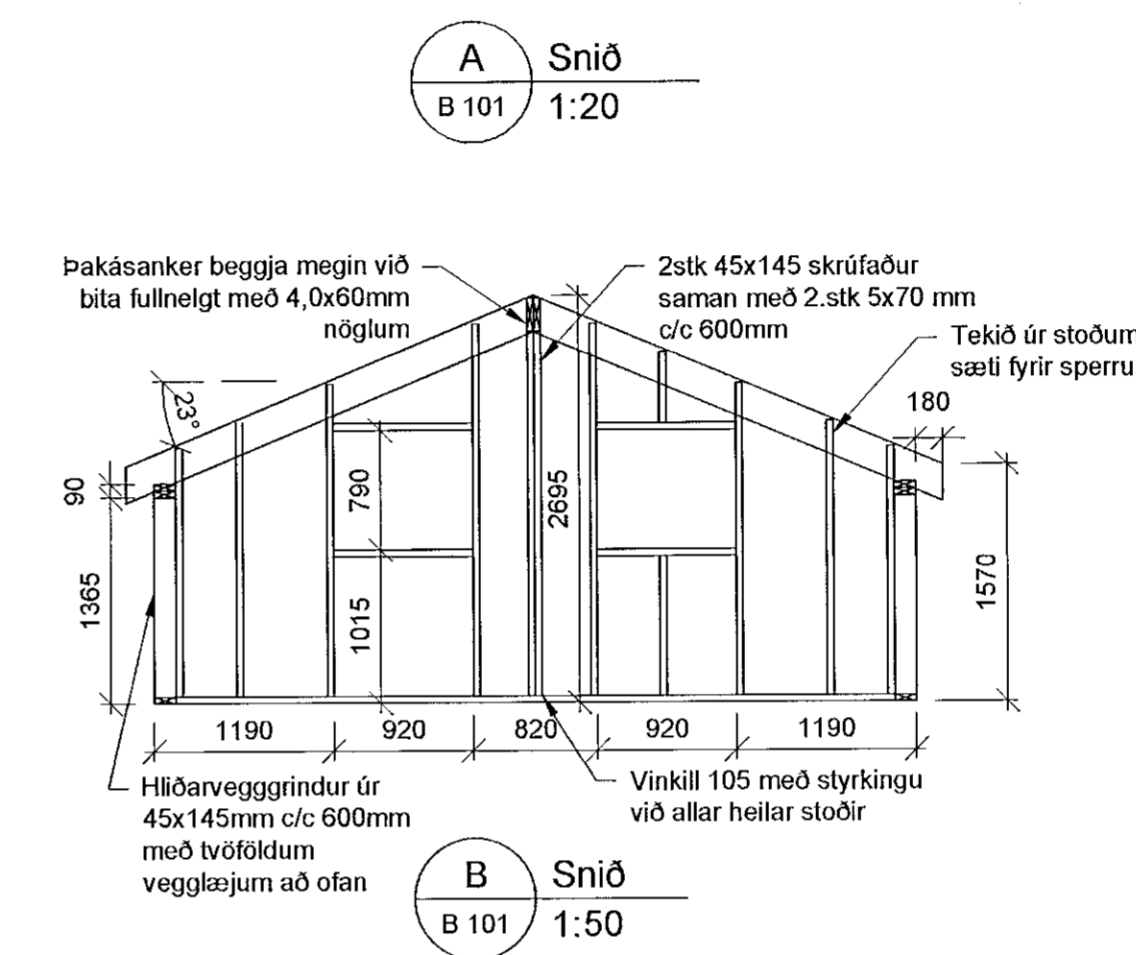
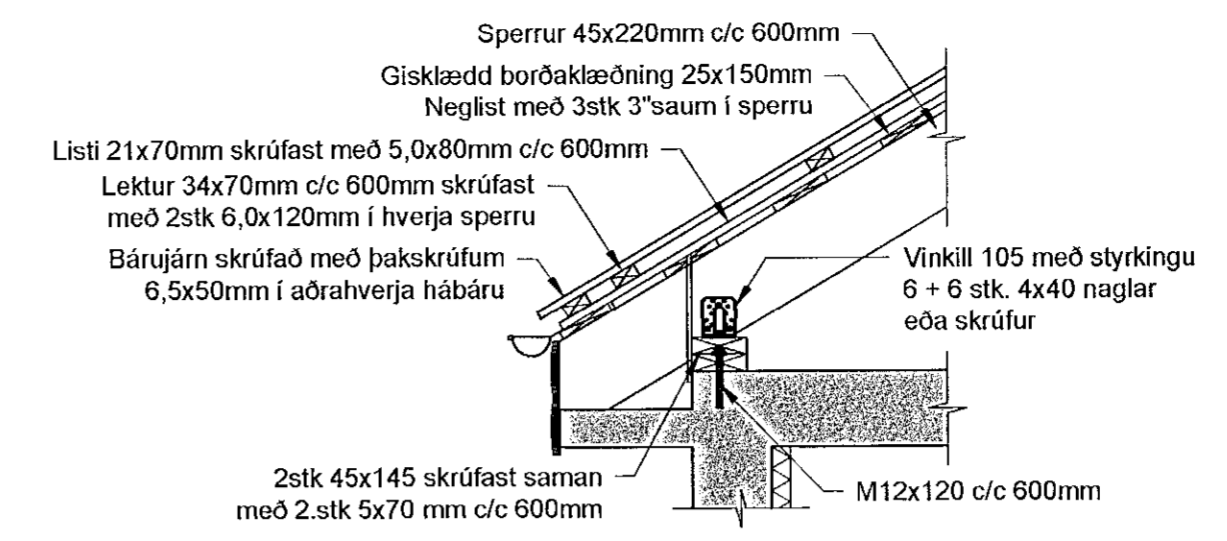
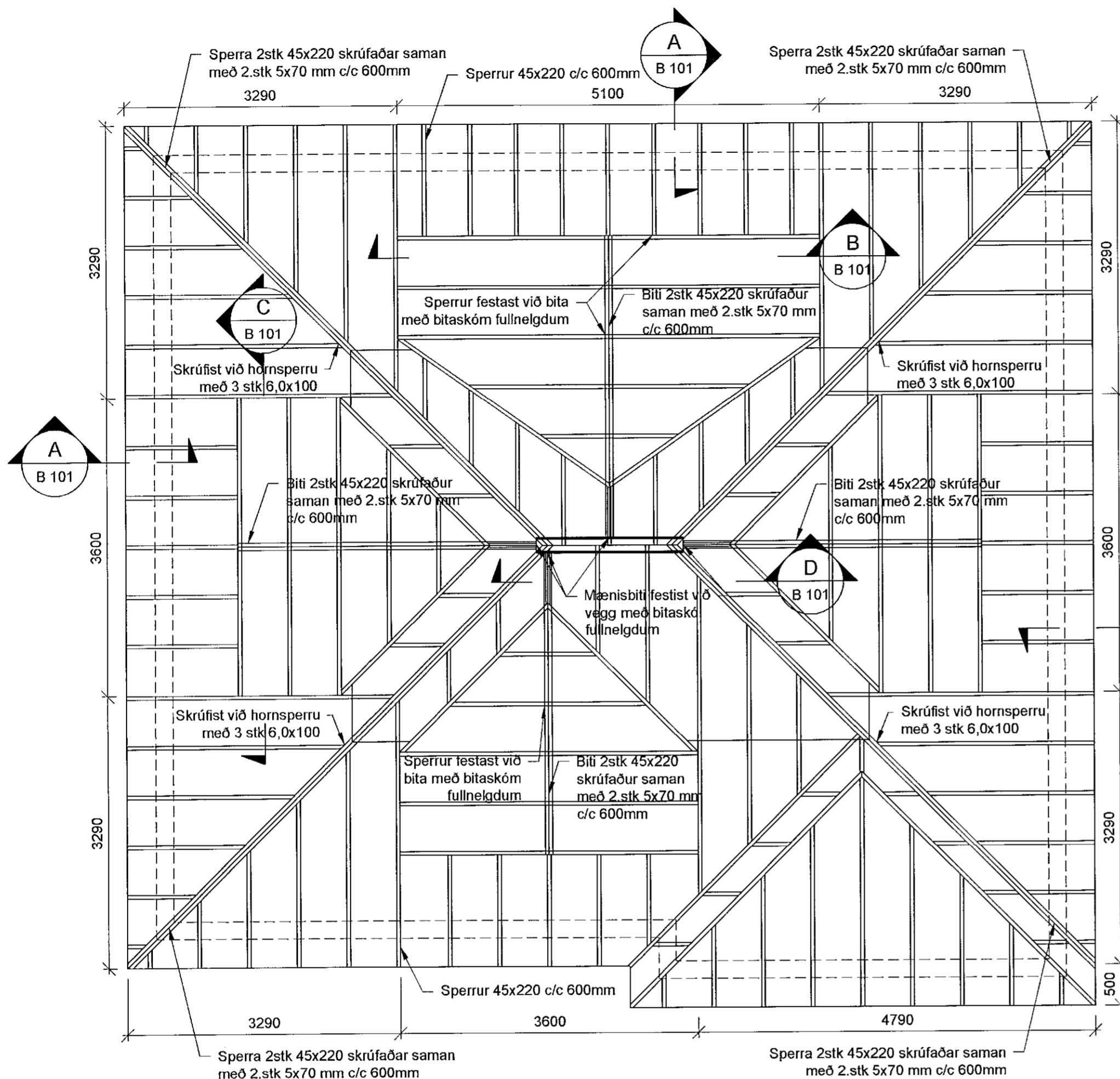
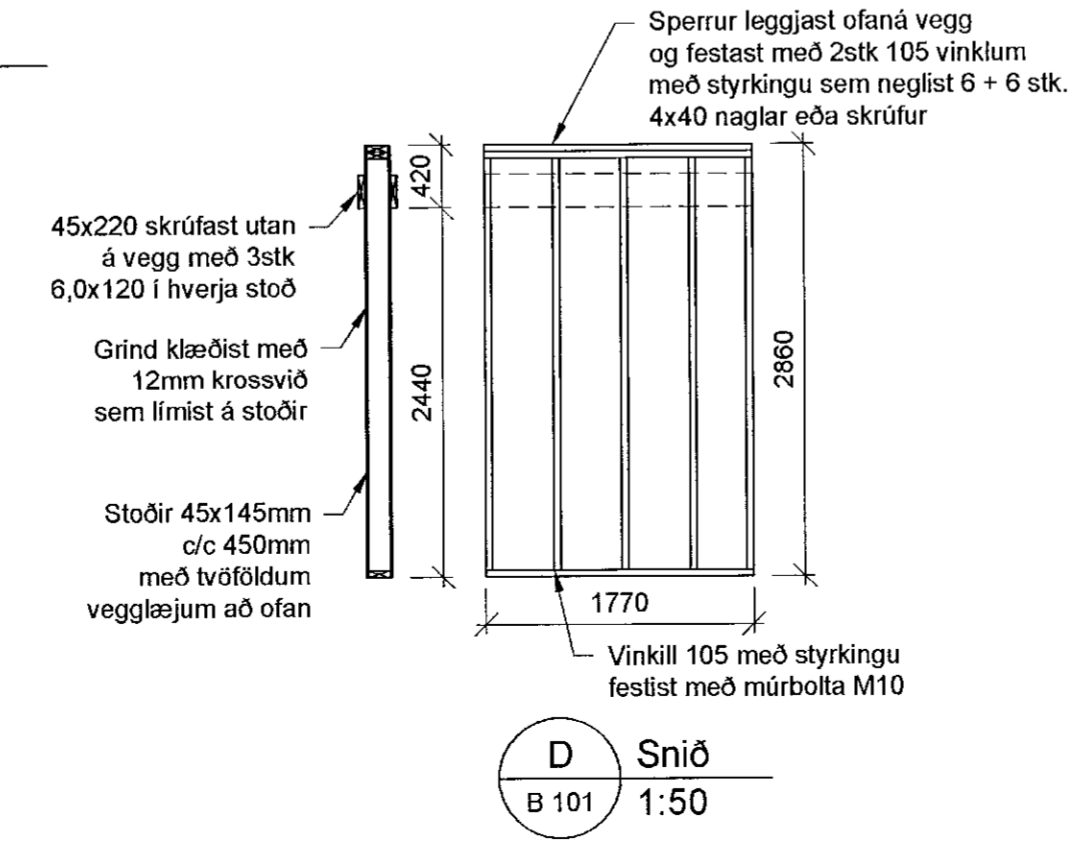
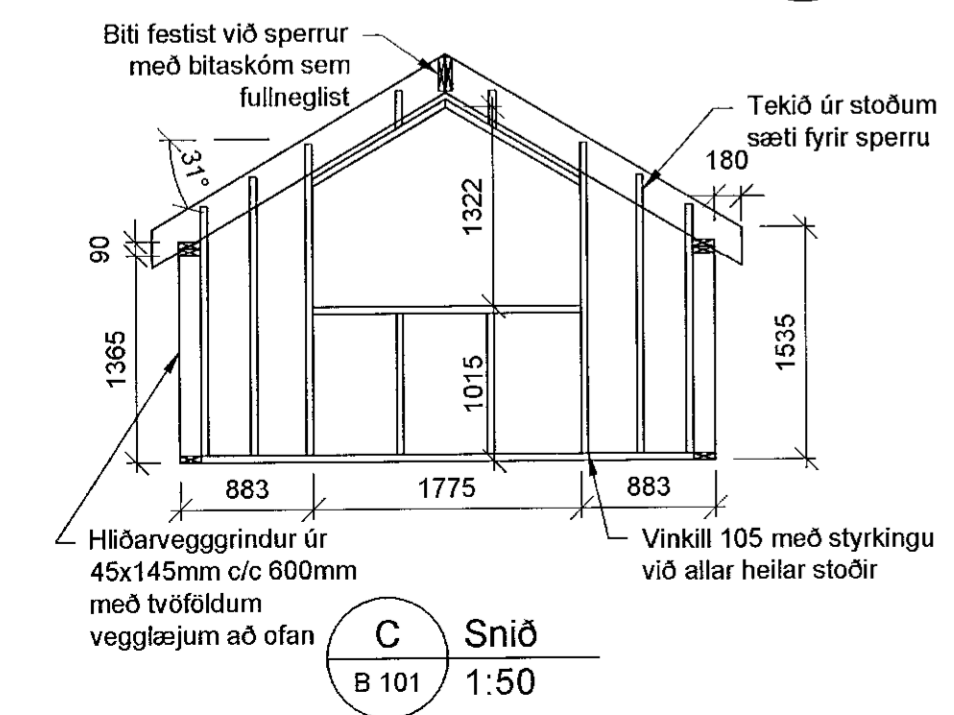


Sampykkt þann
31. Mars 2022
Bygginguvalfráttir í Hafnarfirði



Grunnmynd þak
B 101 1:50



Skýringar

Allt timbur skal vera í styrkleikaflokki C18.
Timbur í veggjagrindum 45x145 mm.
Timbur í sperrum 45x220 mm.
Grind í veggjum skrúfast saman með 2.stk 6,0x120mm skrúfum í hverjum samskeytum og klæðist með 12 mm krossvið sem límist og neglist á grindina.
Vinklar skrúfast eða neglast með 4,0x40 mm skrúfum eða nöglum. Í lóðréttum hluta vinkilsins koma 6stk og 4stk í láréttan hluta ásamt M10 múrboita.
Þak gisklæðist með 25x150 mm borðum. Listar 21x70 mm ofaná sperrur. Lektur 34x70 mm ofaná lista. Bárújárn skrúfast eða neglist í lektur.

HÖNNUN OG VIÐHALD ehf.
www.hogv.is
Stekkjarvík 17, 220 Hafnarfjörður
Sími: 899 6417
Netfang: hannes@hogv.is
Hannes Árnason byggingarverfræðingur M.Sc.
Kt: 020480-4759

SAMPYKKT: *Hannes Arnason*

A 2021-03-15 Verkteikning	HÁ	hÁ
ÚTG DAGS	SKÝRINGAR	TEIK HANN

Hringbraut 9 220 Hafnarfjörður
Þakvirki
Burðarþol
Timburvirki
Grunnmynd og snið
VERKFANG 019 TEIKNING B 101 A

