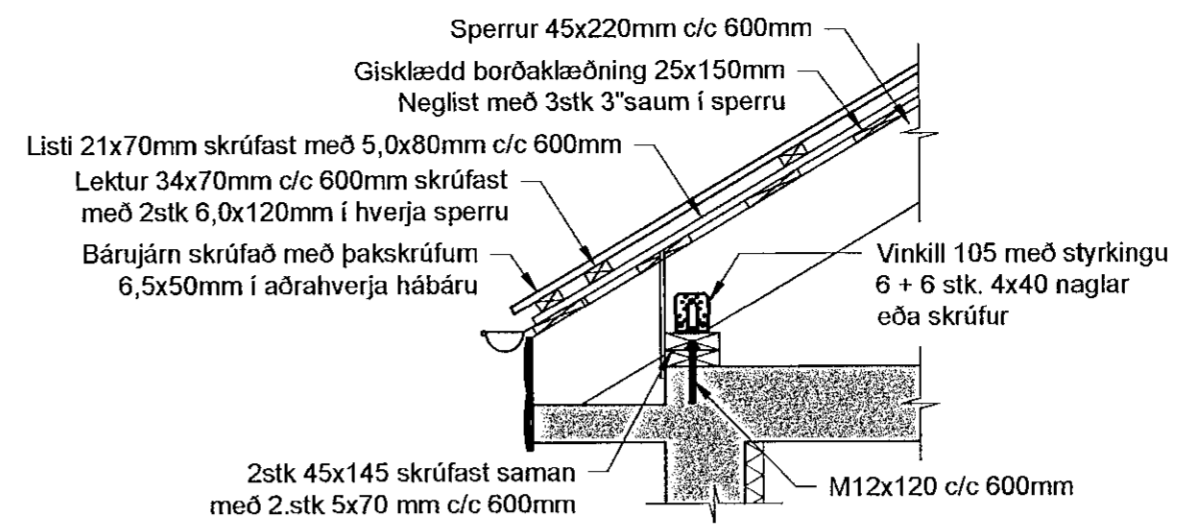
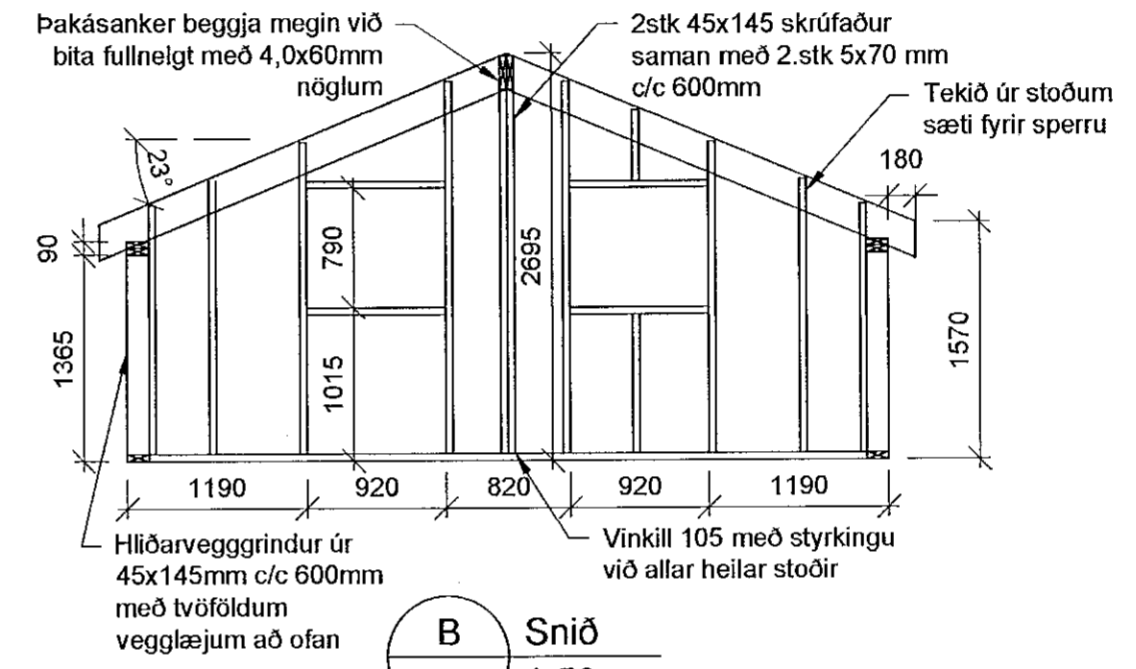


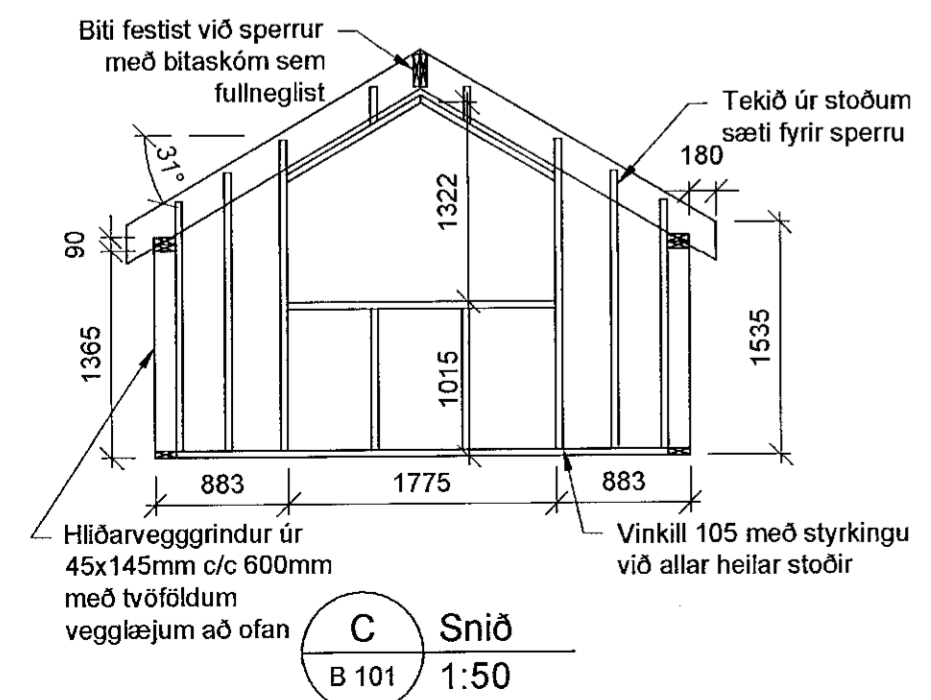
Grunnmynd þak
B 101 1:50



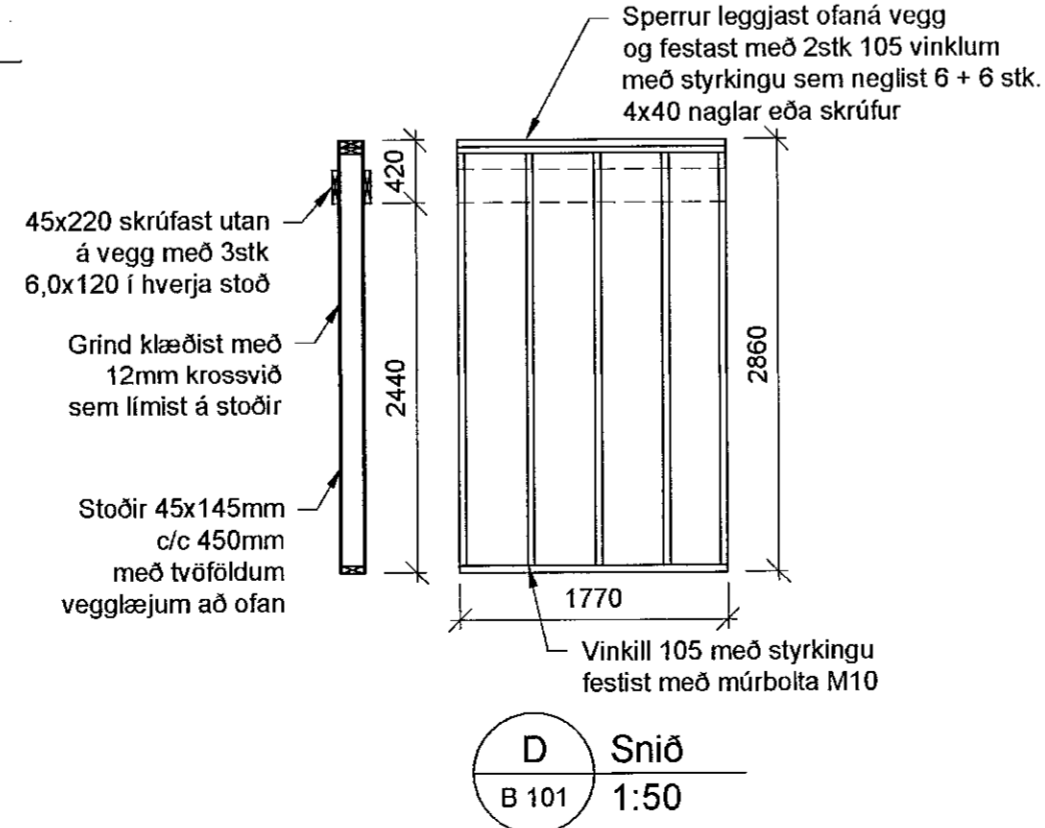
A Snið
B 101 1:20



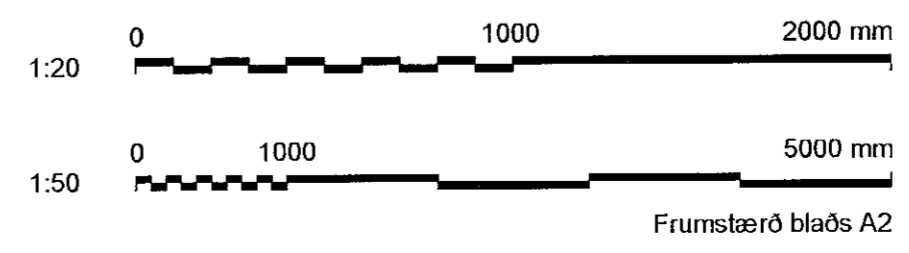
B Snið
B 101 1:50



C Snið
B 101 1:50



D Snið
B 101 1:50



Samþykkt þann
31. 03. 2022
Byggingafræðingur í Hafnarfirði

Skýringar *Hannes Árnason*
Allt timbur skal vera í styrkleikaflokki C18.

Timbur í veggjagrindum 45x145 mm.
Timbur í sperrum 45x220 mm.

Grind í veggjum skrufast saman með 2.stk 6,0x120mm skrúfum í hverjum samskeytum og klæðist með 12 mm krossvið sem limist og neglist á grindina.

Vinklar skrufast eða neglast með 4,0x40 mm skrúfum eða nöglum. Í lóðréttum hluta vinkilsins koma 6stk og 4stk í láréttan hluta ásamt M10 múrbolta.

Þak gisklæðist með 25x150 mm borðum.
Listar 21x70 mm ofaná sperrur.
Lektur 34x70 mm ofaná lista.
Bárujárn skrufast eða neglist í lektur.

HÖNNUN OG VIÐHALD ehf.
www.hogv.is
Stekkjarinn 17, 220 Hafnarfjörður
Sími: 899 6417
Netfang: hannes@hogv.is
Hannes Árnason byggingarverkfræðingur M.Sc.
Kt: 020480-4759

SAMÞYKKT: *Hannes Árnason*

B 2021-05-31	Tekið úr fyrir svölum	HÁ	HÁ
A 2021-03-15	Verkleikning	HÁ	HÁ
ÚTG DAGS	SKÝRINGAR	TEIK	HANN

Hringbraut 9 220 Hafnarfjörður
Þakvirki
Burðarþol
Timburvirki
Grunnmynd og snið

VERKFRANG 019 TEIKNING B 101 B