

- A. INNTAK HITAVEITU
- B. AFFALL HITAVEITU
- C. INNTAK VATNSVEITU
- 1. KÜLULOKI/RENNILOKI
- 2. SÍA
- 3. VATNSMELIR
- 4. EINSTREYMILOKI
- 5. ÞRÝSTJAFNARI, DANFOSS AVD DN 15 STILLIST Á 1,0m
- 6. HITA- OG ÞRÝSTIMELIR
- 7. HITAMELIR (0-60°C)
- 8. ÖRYGGISLOKI (6 BAR)
- 9. TÆMING
- 10. DÆLA (GRUNDFOSS UPE 25-40 EDA ALPHA 25-40)
- 11. TENGIKISTA ÚR STALI/KOPAR. (STOFN KISTU ER Ø25 STÁL
- 12. MÖTORLOKI Í TENGIKISTU
- 13. STILLITÉ Í TENGIKISTU
- 14. LOKI MED DN 15 TENGI FYRIR SLÖNGU OG ÚTLOFTUN
- 15. HITASTYRÐUR LOKI (DANFOSS RAVK 25-60°C DN20 kv=1,1 STILLIST Á 45
- 16. STILLILOKI
- 17. MÖTORÞRÝSTILOKI DANFOSS AVDA STILLIST t.d. Á 5
- 18. STJÖRNSTÖÐ
- 19. TERMÖSTÖÐ Í HVERJU HERBERGI (SJÁ GRUNNMYND)

VATNS OG HITALAGNIR  
RÖR OG TENGEFNI SKULU VERA VÍÐURKEND AF LÖGGILTUM ADILUM. FARA SKAL EFTIR FYRIRMELUM FRAMLEIBANDA VARGANDI NIÐURLÖGN, TENINGAR OG MEDFERÐ EFNIS.

ALLAR LAGNIR SKULU VERA MED SÚRFENISKAÐU RÖR SKULU DREGIN Í PLASTBARKA, UNÐANSKILDAR ERU LAGNIR SEM NOTADAR ERU Í GÓLFHITALÖGN.

PLASTLAGNIR SKULU ÞOLA ÞÁNN ÞRÝSTING SEM KRAFIST ER Í REGLUGERÐUM UM HEITAR OG KALDAR VATNSLAGNIR.

RÖRIN SKULU VARIN FYRIR DAGSBIRTU (UV-GEISLUNI) RÖR SKULU ÞOLA ALLT AD 90°C VATNSHITA OG VERA ÞRÝSTIPRÓFUÐ EINS OG REGLUGERÐIR SEGJA TIL UM UM NEYSLUVATNSLAGNIR UR PLASTI GILDA FYRIRMELU Á Rb. BLÖÐUM (S3)001 OG ÍST 67.

SAMA GILDIR UM PLASTLAGNIR Í HITAKERFI (OFNALAGNIR) SEU PLASTLAGNIR LAGÐAR Í PLOTU Á FYLINGU SKAL STAÐSETJA ÞER UNDIR JARNAGRIND.

SEU PLASTLAGNIR LAGÐAR Í BURÐARPLÖTUR SKAL STAÐSETJA PLASTLAGNIR OFAN Á JARNUM INNRI BRUN PLOTU.

SEU PLASTLAGNIR LAGÐAR OFAN Á STEYPTA PLOTU SKAL STEYPUHULA VERA 50-80mm OFAN Á GÓLFHITALÖGNUM.

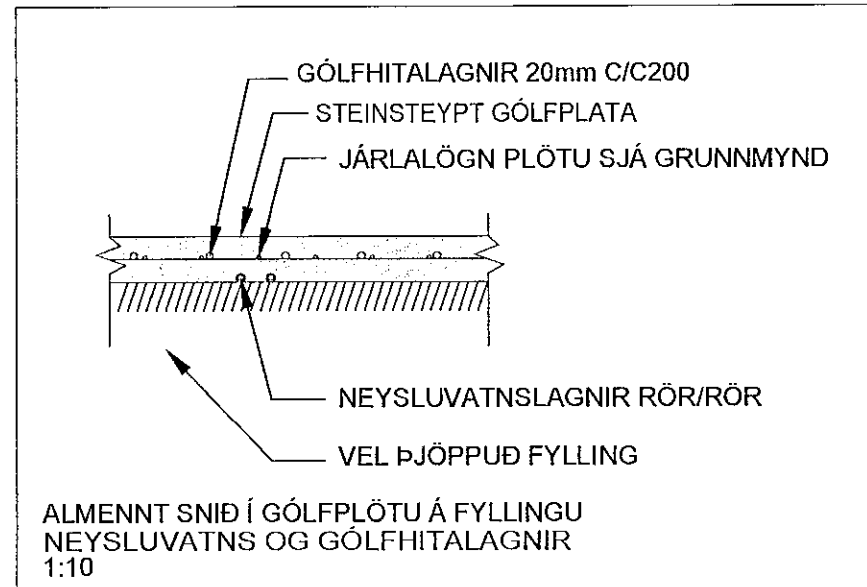
GÓLFHITALAGNIR ERU 2018 x 2,0 PEPEX RÖR MED SÚRFENISKAÐU LAGÐAR MED 200mm MILLIBILI.

GÓLFLAGNIR MEGA VERA Ø15 x 2,0 PEPEX RÖR MED SÚRFENISKAÐU LAGÐAR MED 150mm MILLIBILI.

FJOLGA SKAL SLAUFUM EF LAGT ER ÞETTAR EN SYNT ER Á TEIKNINGU MAX.100m NEMA ANNAD SE TEKD FRAM (SJA TEIKNINGU).

GÓLFHITALAGNIR SKAL ÞRÝSTIPRÓFA Á SAMÁ HÁTT OG RÖR Í RÖR LAGNIR NEMA VÍÐ 9 bar. ÞRÝSTING.

ALLT LAGNAEFNI SKAL VOTTAD FRÁ RANNSÖKNASTOFNUN BYGGINGAÐNADARINS.



LJÓSATRÖÐ 2 - HAFNARFIRÐI			
VÍÐBYGGING - GEYMSLA - ELDHÚS	Mkv.	1:50	
GÓLFHITALAGNIR	Hannab.	EV	
SKÝRINGAR	Teiknad.	EV	
Dag: 20. ÁGÚST 2021	Blæð	- AF -	Nr. L003
 Hallgrímur Guðmundsson Hönnunarstjóri		 Eyjólfur Valgarðsson Kt:280857-4169	
Eyjólfur Valgarðsson Byggingateknifráðingur B.cs. Hraunryði 6 210 Garðabæ. gsm.8917257 evtraust@gmail.com			

Nr.	Dags.	Breyting	AF