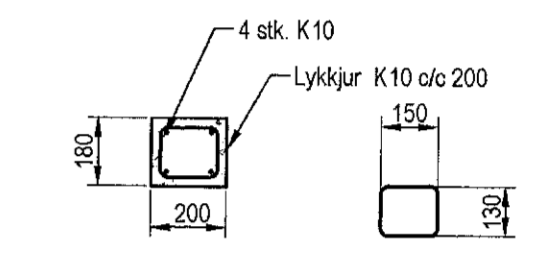
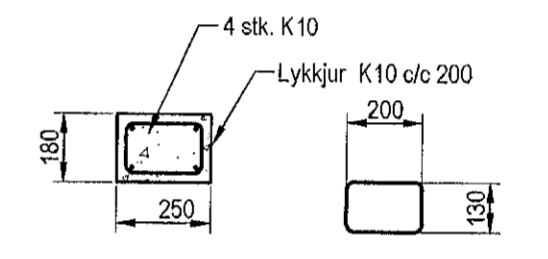


Plata yfir 1. hæð, Grunnmynd, 1:50



Súla S.1
1:20 1:02

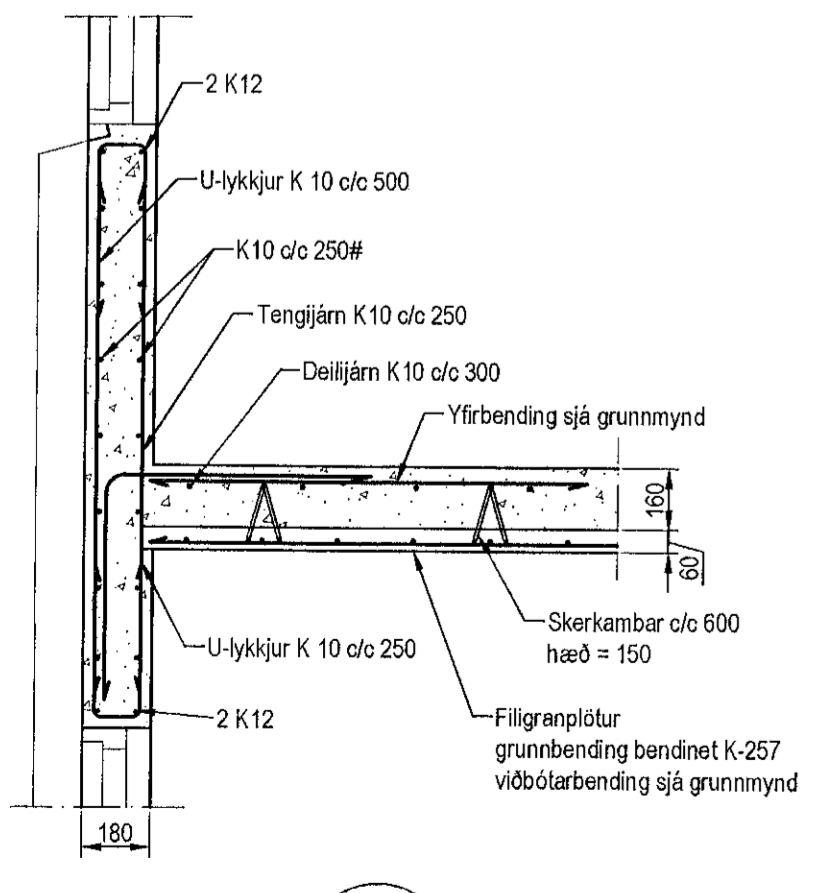


Súla S.2
1:20 1:02

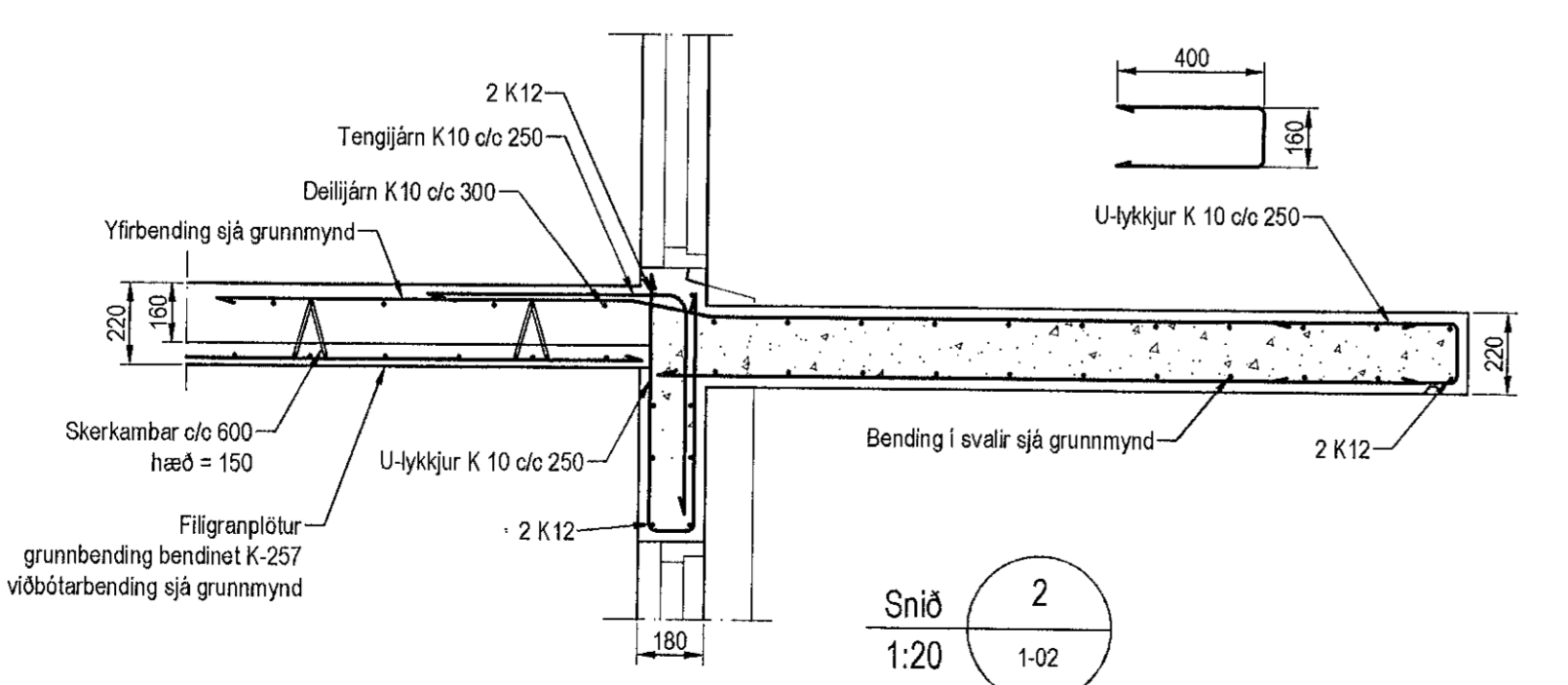
Skýringar

- Almennar skýringar sjá blað 00-01
 Sléipa
 Veggr
 Brotþolsfokkur: C25/28 samkv. ENV 206 -1: 2000
 Vatnssæmstala: skal vera minni en 0,55
 Loftmagn: 5-7%
 Sígmál: 60-80 mm
- Plötur
 Brotþolsfokkur: C30/37 samkv. ENV 206 -1: 2000
 Vatnssæmstala: skal vera minni en 0,55
 Loftmagn: 5-7%
 Sígmál: 60-80 mm

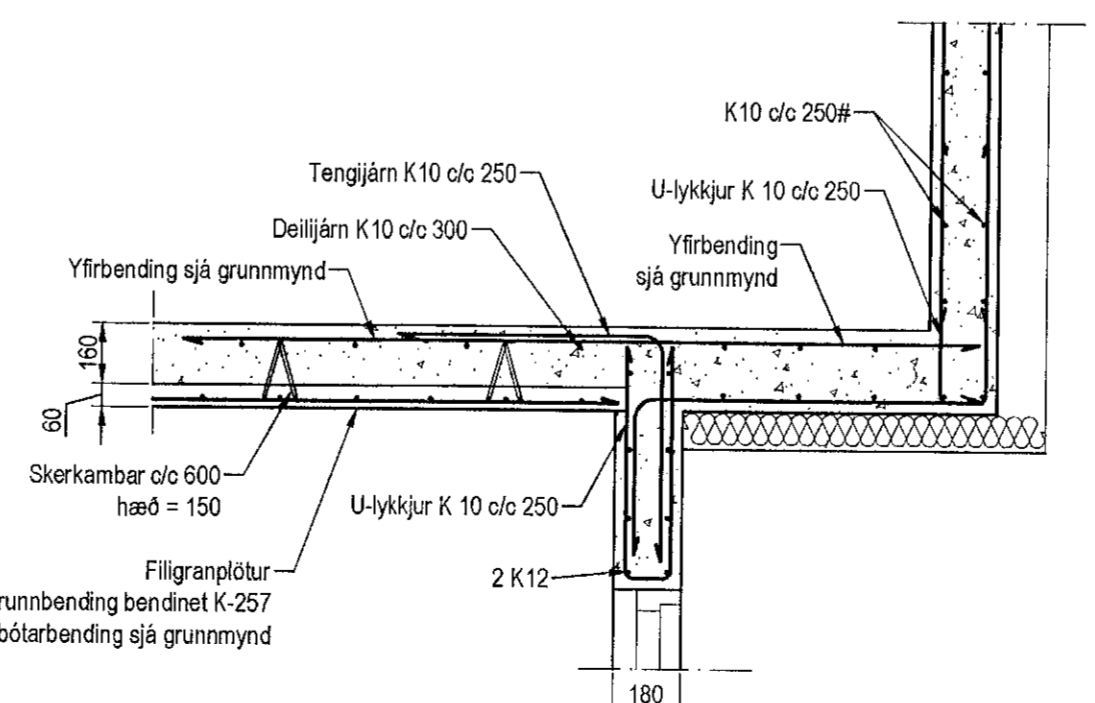
- Álag á plötur
 Eignþyngd: 5,5 kNm²
 Líttir millivegir: 1,0 kNm²
 Notalaag á plötur: 2,0 kNm²
 Notalaag á sliga: 4,0 kNm²
 Notalaag á svalir: 4,0 kNm²



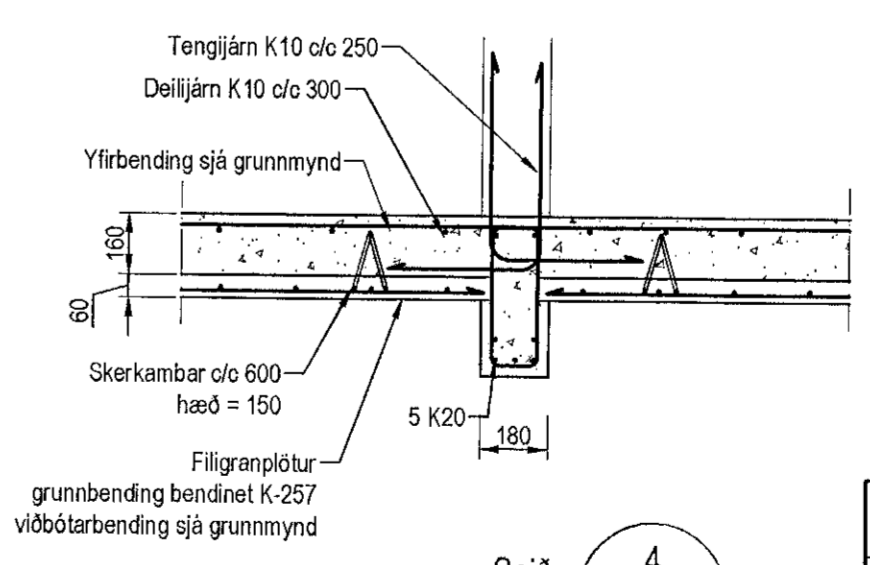
Snið 1
1:20 1:02



Snið 2
1:20 1:02



Snið 3
1:20 1:02



Snið 4
1:20 1:02

Útgáfa	Breyting	Dagsetning	Hannað
Sveinbjörn Hinriksson Byggingaáætlunfræðingur		Staður Óseyrarbraut 31 Hafnarfirði	
Hannað / Teiknað		Skýring Veggir 1. hæð, Plata yfir 1. hæð	
Kvartí	Dagsetning	Verkt.	Teikn.nr.
1:50 1:20	29. 8. 22	01-22	1-02