

Filigranplötur yfir 1. hæð, Grunnmynd, 1:50

Grunnbending í Filigranplötum er bændin K-257  
 Jám sýnd á grunnmynd er viðbótarbending

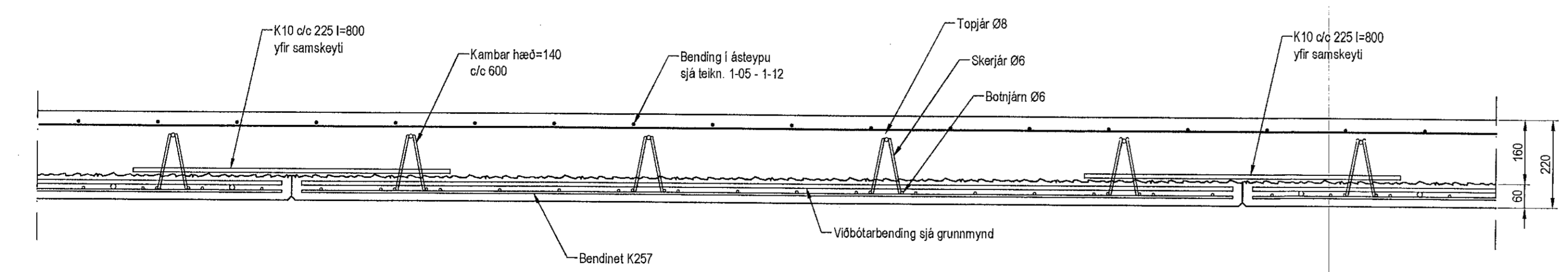
- × Táknað dós í plötu
- ⊗ Táknað gat í plötu

**Skýringar**

Almennar skýringar sjá bláð 00-01  
 Sleypa  
 Vísar  
 Brotþolsflokkur: C25/28 samkv. ENV 206 -1: 2000  
 Vatnssæmstala: skal vera minni en 0,55  
 Loftmagn: 5-7%  
 Sigmál: 60-80 mm

Plötur  
 Brotþolsflokkur: C30/37 samkv. ENV 206 -1: 2000  
 Vatnssæmstala: skal vera minni en 0,55  
 Loftmagn: 5-7%  
 Sigmál: 60-80 mm

Álag á plötur  
 Eignisþyngd: 5,5 kNm<sup>2</sup>  
 Léttir milliveggr: 1,0 kNm<sup>2</sup>  
 Notaaðlag á plötur: 2,0 kNm<sup>2</sup>  
 Notaaðlag á stiga: 4,0 kNm<sup>2</sup>  
 Notaaðlag á svalir: 4,0 kNm<sup>2</sup>



Snið í plötu, 1:10

Útgáfa	Breyting	Dagsetning	Hannað
Sveinbjörn Hinriksson Byggingatæknifræðingur Kf. 160951-2529 Strandgötu 11 Hafnarfirði Sími: 555-4008, 861-9851 Netfang: sveinb@simnet.is		Staður Óseyrarbraut 31 Hafnarfirði	Skýring Filigranplötur yfir 1. hæð
Hannað / Teknað	Kvarði	Dagsetning	Verknr. / Tekn. nr.
	1:50	1:10 29.8.22	01-22 1-03