

## VERKLÝSINGAR FYRIR HITALAGNIR

### EFNISVAL:

#### PUNNVEGGJA STÁLLAGNIR:

- Lagnir úr svörtu punnveggjuðu stáli eru eftir DIN 2394

#### SNITTADAR STÁLLAGNIR:

- Pipur eru svartar meðal evarar heildregnar stálpipur samkvæmt ÍST EN10255 MEDIUM

#### EINANGRUN-ÞYKKTIR

- Hitilagnir skal einangra með glerullarhökkum eins og hér segir:

| Pípuþvermi   | Þykkt einangrunar |
|--------------|-------------------|
| DN10 - DN20  | 20 mm             |
| DN25 - DN32  | 30 mm             |
| DN40 - DN100 | þvermi pípu       |

- Einangrunarhökkar skulu vera glerullarhökkar af víðurkenndri gerð, ysta lag einangrunar skulu vera ályftbor sem er styrkt með glerfletum.

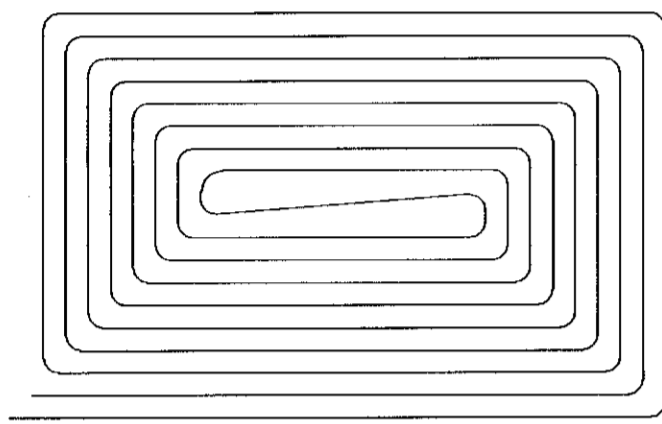
#### PLASTLAGNIR:

- Plastlagnir eru PEX-lagnir í rör í róti með súrefniskápu og skulu þola 70°C við 6 bar í 50 ár.

#### GÓLFHITALAGNIR:

- Pipur skulu vera PEX, áþox eða PE-RT súrefniskápu og þola 60°C við 6 bar í 50 ár

Gólfhitasíslur skal almennt leggja eins og mynd sýnir:



#### SKOLUN HITLAGNA OG JAFNVÆGISSTILLING:

-Skola skal hitalagnir samkvæmt staðlinum ÍST EN14336 áður en það er jafnvægisstílt

-Jafnvægisstilla skal hitakerfi samkvæmt staðlinum ÍST EN14336

#### ÞRÝSTIPRÓFUN - STÁLLAGNIR

-Þrýstiprófun fer í mál eftir staðlinum ÍST EN14336  
-Þrýstiprófa skal með vatni og 9 bara vatnþrýsting og skal hann standa í 2 klst -ganga skal á öll armskeyli og kannna leka og tappa af lofti á kerfi  
-ef sérstakar aðstæður liggja fyrir má þrýstiprófa með þrýstilofti (blöfnunarefni)  
-gasþrýstingur skal ekki vera hæni en 0,5bar  
-eftir að gasþrýstingur hefur verið settur á og lóðar eru meira en 10 mínútur skal ganga á samskeyti með sápuvatni til að kannna leka.  
-verktafi skal fylla út skýrunu um prófun eftir ÍST EN14336.

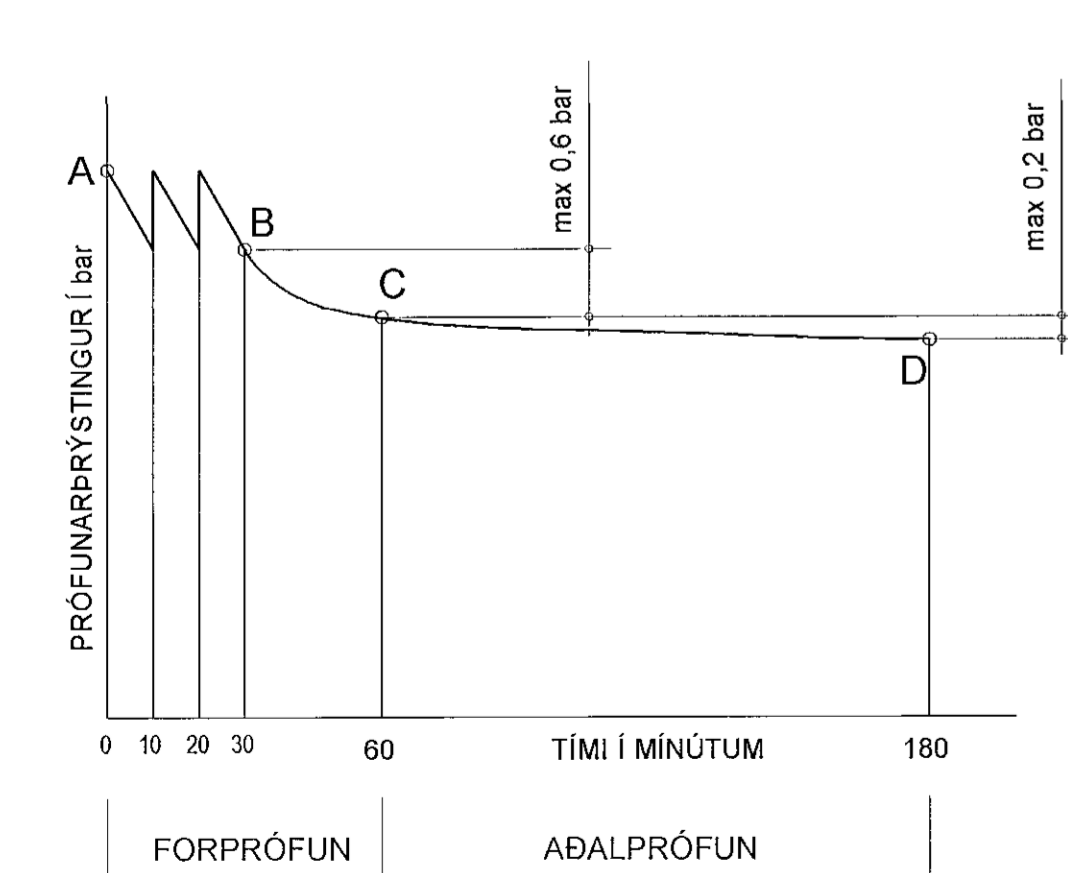
#### ÞRÝSTIPRÓFUN - PLASTLAGNIR

##### Forprófun:

- Ef kostur er skal mælubúnaður vera staðsettur á tegsta stað kerfisins. Fylla skal lagnir með vatni, passa vel að ökkert kott sé á kerfinu og að það sé ekki tengt veitu. Læta vatn ná umhverfisheiti, auka þrýsting á kerfinu upp í 1,5 x notkunarþrýsting [a] og biða í 10 mín. Auka þrýsting í 1,5 x notkunarþrýsting og aftur eftir 20 mín.  
Ská þrýsting eftir 30 mín [b] og aftur eftir 60 mín [c] og má þrýstingurinn ekki hafa fallið meira en 0,6 bar á þeim tíma. Forprófi tekið vera lokið með fullhægjandi árangri ef enginn loki kemur fram og þrýstingsfall slóðstu 30 mínútna er ekki yfir 0,6 bar. [c]

##### Aðalprófun:

- Aðalprófun skal fara fram í beinu framhaldi af forprófun og tímælend þess er um 2 klst. prófþrýstingur eftir forprófu á tímupunkti [c] skal skrásettur.  
Aðalprófi tekið lokið með fullhægjandi árangri af prófunarþrýstingur fellur ekki meira en 0,2 bar [d] frá byrjunarþrýstingi prófsins og of ongi lekar koma fram. Ef þrýstingur fellur meira en 0,2bar meðan á prófi stendur verður að endurtaka allt aðalprófu aftur.



## VERKLÝSINGAR FYRIR NEYSLUVATNSLAGNIR

### PEX LAGNIR:

- Pipur skulu vera PEX lagnir rör í rör kerfi  
- Pipur þarf ekki að einangra  
- Pipur fyrir kaldvatn skal staðsetja undir einangrun botnplötu til að tryggja kalda vatn  
- Tengilagnir að þrífataxjum skulu vera Ø15 nema annað sé tekið fram  
- Frágangur lagna skal vera í samræmi við gildandi staða- og reglugerðir.  
- Pipur skulu þola a.m.k. 70°C við 10 bar miðeð við stöðugt álag í 50 ár

### RYÐFRÍAR LAGNIR

- Neysluvatnslagnir eru ryðfrjár pipur BS316 S16 stálægð, gerðar fyrir þrýsting  
- Pipur skulu hafa hlotið samþykki Nýsköpunarmiðstöðvar Íslands

### ALPEX LAGNIR

- AL-plast "multi-layer" pipur sem hafa hlotið samþykki Nýsköpunarmiðstöðvar Íslands.  
- Pipur skal einangra með 20mm hökkum úr dönnunareggu efni.  
- Mesta fjarlægð milli pípuupphengja má vera 1,2-1,5 m, eftir stærð pípu.  
- Tengilagnir að þrífataxjum skulu vera Ø16 nema annað sé tekið fram.  
- Frágangur lagna skal vera í samræmi við gildandi staða- og reglugerðir  
- Pipur skulu þola a.m.k. 70°C við 10 bar í 50 ár  
- Tengistykki skulu vera víðurkennd af framleiðanda röra  
- Verktæfi til samsetninga skulu vera víðurkennd af framleiðanda röra  
- Altar lagnir skal þrýstiprófa skv. sérstakt verkýsingur

### PP-R PLASTLAGNIR

- Pipur skulu vera PP-R plastlagnir með styrktarlagi (MF) sem minnkar þénnu  
- Pipur skulu þola a.m.k. 60°C við 10 bar miðeð við stöðugt álag í 50 ár  
- Tengilagnir að þrífataxjum skulu vera Ø20 nema annað sé tekið fram  
- Frágangur lagna skal vera í samræmi við gildandi staða- og reglugerðir  
- Allt lagnæfni skal hafa hlotið samþykki Nýsköpunarmiðstöðvar Íslands  
- Setja skal brunahöfna á pipur sem eru 32mm og stærri þegar þær rjúfa brunahöfn

### EINANGRUN NEYSLUVATNSLAGNA:

- Neysluvatnslagnir skal einangra í með glerullarhökkum eins og hér segir:

| Utanmál pípu | Þykkt einangrunar | Heitt vatn | Kalt vatn |
|--------------|-------------------|------------|-----------|
| 15 mm-20 mm  | 20 mm             | 20 mm      | 20 mm     |
| 25 mm-50 mm  | 40 mm             | 40 mm      | 20 mm     |

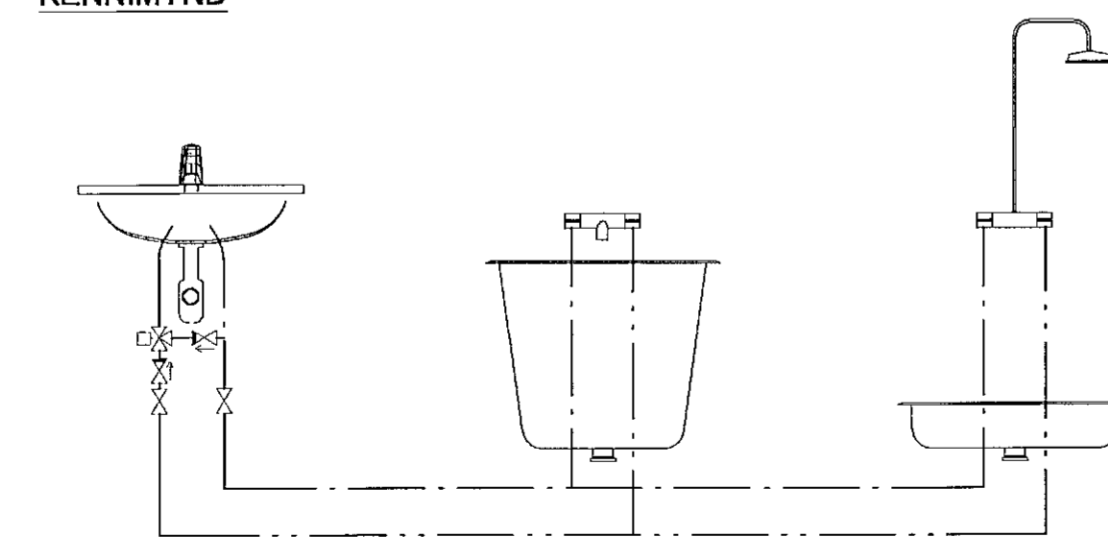
- Einangrunarhökkar skulu vera glerullarhökkar með yfirborði sem virkar sem rakavörn  
- Einangrunin skal vera skv. DIN 4102 flokkur B1.  
- Uppsetning skal vera í samræmi við leiðbeiningar framleiðanda.

### RÁÐLAGÐUR HÁMARKSHITI

Ráðlagður hámarkshiti á heltu neysluvatni að handlaugum, sturtum og bðum er 43°C nema gerð sé kröfu um lægra hitastig samkvæmt eftirfarandi töflu.

| KRÖFUR UM HÁMARKSHITASTIG NEYSLUVATNS Á TÖPPUNARSTÖÐUM |  |  |   |
|--|--|--|---|
| Vatnshiti  | Krafa - heimild                          | Tegund byggingar   | Töppunarstaðir  |
| 65°C   | Byggingareglugerð (S16) 2013, DS439:2009 | Íbúðarhúsnæði  | Allir töppunarstaðir nema í bðum og snyrtirum, þar skal nota hitastyrð blöndunarstæki |
| 43°C   | Byggingareglugerð                        | Skólar, frístundaheimili, sundlaugar sjúkrahús, dvalarheimili, opinberir baðstaðir, hótél og samevandi staðir. | Töppunarstaðir sem gestir, almenningar, vísitænn og böm hafa aðgang að.               |
| 38°C   | Byggingareglugerð                        | Leikskólar   | Töppunarstaðir sem böm hafa aðgang að.  |

### KENNIMYND



Á baðkar og sturtu skal setja hitastyrð blöndunarstæki með hitaöryggi, stílt eftir töflu. Við handlaug skal setja blandara á heitavatrið til að takmarka hitastig heitavatsns, stílt eftir töflu.

## VERKLÝSING FYRIR FRÁVEITULAGNIR

### LAGNIR Í JÖRD:

- Skoplagirnir í jörð eru PVC pipur SM4 nema annars sé getið á teikningu.  
- Regnvats- og jarðvatnslagnir í jörð eru PVC rör SM4 nema annars sé getið á teikningu.  
- Tengistykki skulu vera af sömu gerð og pipur.  
- Altar efnendar lagnir eru Ø100 með minnst 20% halla.  
- Þar sem lögn fer gegnum sökkul skal setja styrktarhökk utan um lögnina af næstu rörorstöð fyrir ofan.  
- Uppgefnir kótar eru rennisskótar.  
- Frágangur lagna skal vera í samræmi við gildandi staða- og reglugerðir.  
- Lagnir og tengistykki skulu hafa hlotið samþykki Nýsköpunarmiðstöðvar Íslands.

### LAGNIR INNAHÚSS ÚR PLASTI:

- Pipur og tengistykki eru úr PP-plasti  
- Lagnir skulu hafa a.m.k. 50% halla nema annað sé tekið fram.  
- Festingar lagna skulu vera með hljóðþempandi gummí.  
- Mesta fjarlægð milli upphengja er:

| Nafnmál | Lóðrött (m) | Lárött (m) |
|---------|-------------|------------|
| 32-50   | 1,0         | 0,5        |
| 75      | 1,5         | 1,0        |
| 100     | 2,5         | 1,0        |

- Frágangur lagna skal vera í samræmi við gildandi staða- og reglugerðir.  
- Allt lagnæfni skal hafa hlotið samþykki af Nýsköpunarmiðstöðvar Íslands.

#### Að einstökum tækjum skulu stærðir frárennisslagna vera:

HL = Ø40mm PV = Ø50mm RV = Ø50mm VS = Ø110mm  
EV = Ø50mm SV = Ø50mm BK = Ø50mm GNG = Ø50mm

## VERKLÝSING FYRIR SNJÓBRÆÐSLU Í JÖRÐU

Pipur í snjóbræðslustöfum skulu vera plastpipur. Pipurnar þurfa að þola a.m.k. 4 bar innri þrýsting við 50°C miðeð við 50 ára endingartíma miðeð við 1,25 þryggisstuðul. Síslufumar skal leggja án samskeyta. Til þess að halda töflu fjarlægð milli pípa, 250 mm meðju í meðju, skal verktaki nota fjarlægðarkerfur úr plasti með minnst eins metra milliþill og á þeim slóðum á hverri u-beygju.

## EINANGRUN Á PÍPUM OG TÆKJUM

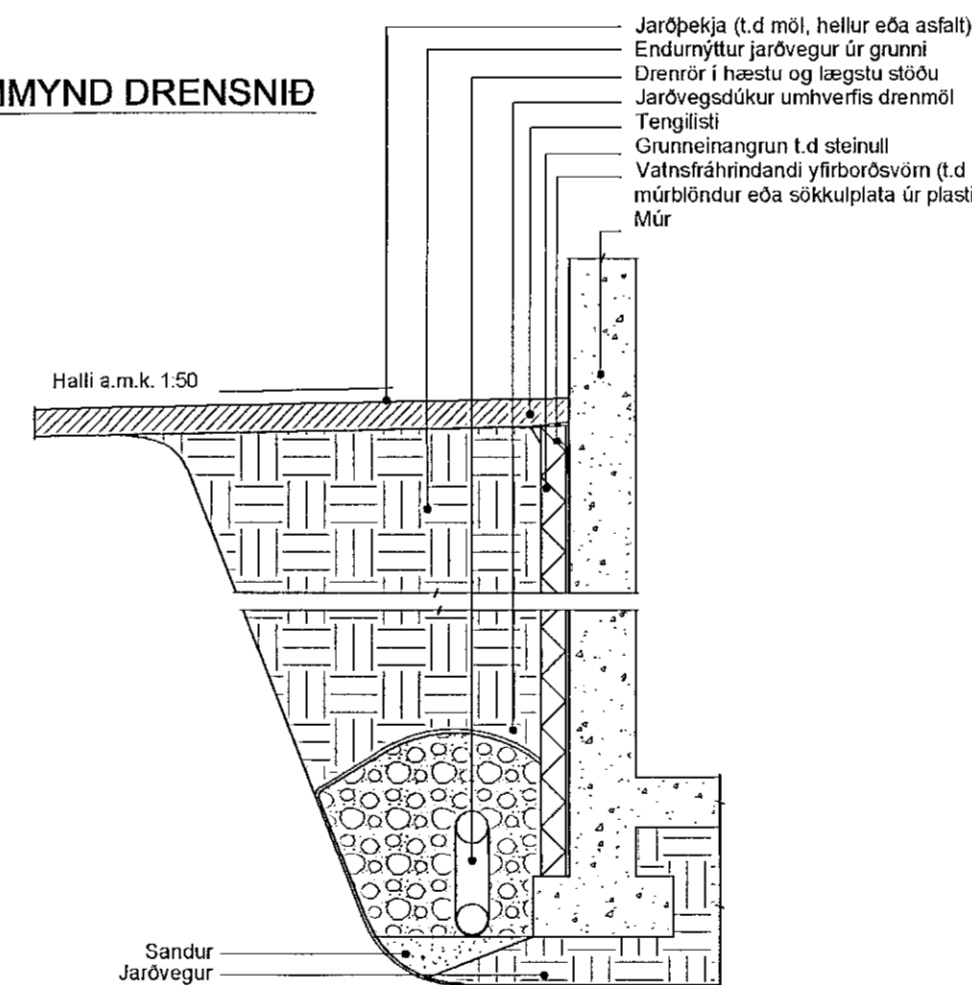
Einangra skal allar hita-kefi- og neysluvatnslagnir. Einnig skal einangra allar regnvatslagnir innanhúss. Setja skal einangrun á pipur þegar þrýstiprófun er lokið. Einangrun skal vera með jöfnu yfirborði. Hana skal setja á pipur í heilum lengdum og enda einangrun með tilniðnum bútum. Ekki skal nota einangrunarbúta sem skornir hafa verið á móti hvorum öðrum. Yfirborð einangrunar skal vera heilt og án gata eða skemmda. Á kaldvatnslögnum og kæðlögnum skal loka einangrun fullkomlega með makefni sem þéttir gagnrætt rakastreymi inn í einangrun. Lagnir skulu ganga full einangraðar í gegnum gót á veggjum og gölfum.

Einangrun skal vera glerullarhökkar með sterku rakaböttu yfirborði, kraftpappa eða styrktu ályftborði. Einangrun er lokað með því að yfirborðsefni fellur yfir samskeyti og lokast með áfastri límrönd sem opnuð er um leið og yfirborði er lokað. Lokar og búnaður skal einangraður eins og kostur er á sama hátt.

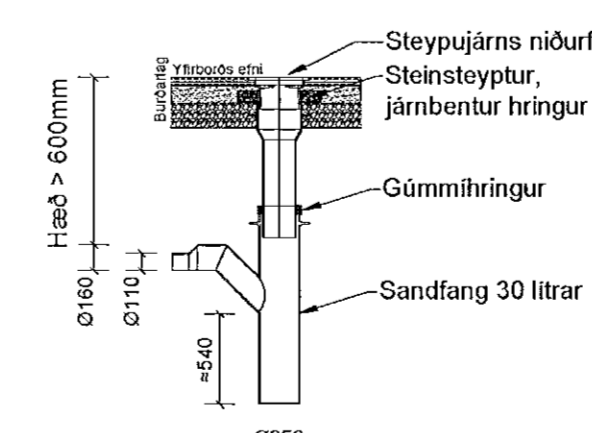
## MERKING Á LÖGNUM OG LOKUM

Merking lagna með merkingu sem sýna hvað þær flytja og streymisátt. fara skal eftir leiðvísingartölum frá RB (Nýsköpunarmiðstöð) fyrir lagnamerkingar. Setja skal merkingjöld á loka sem gefur til kynna hlutverk þeirra til að notendur kerfis geti með öruggum hætti lokað fyrir kerfiskilna efl þess þarf vegna bilana, vatnshleka eða þjónustu

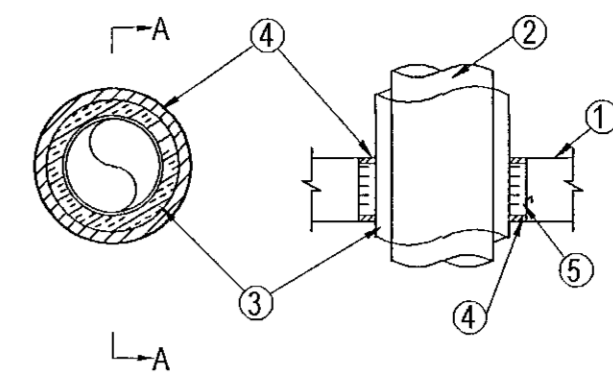
## KENNIMYND DRENSNIÐ



### KENNISNIÐ Í NIÐURFALL Í PLANI

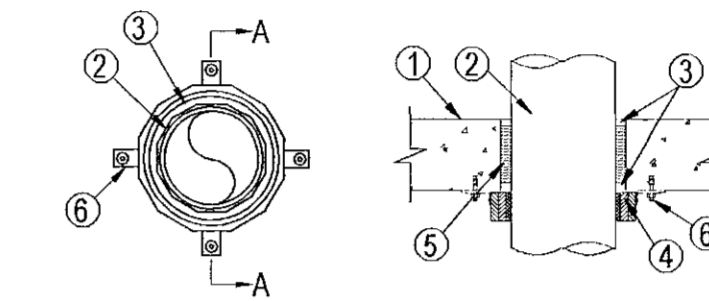


## BRUNAPÉTTING PÍPULAGNA



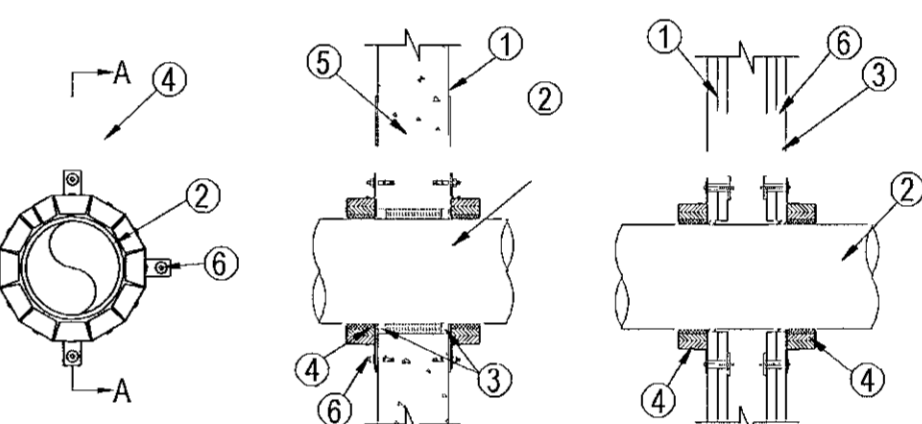
### Brunapétting pípulagna úr málmí / plastiagna Ø32mm og minni.

- Brunasáki (gölf eða veggur)
- Pipa staðsett í gati og fest vel beggia vegna með festingum sem hafa sömu brunamótstöðu og þéttingin
- Einangrun á pípu úr dönnunareggu efni með styrktu yfirborði úr kraftpappa eða áldúk (a2-l-s1,d0)
- Pipa gelur verið einangruð
- Brunapólið þankitti ofan frá gölf og beggia vegna á vegg
- Brunapétting úr steinull 150kg/m<sup>3</sup> (a2-l-s1,d0)



### Brunapétting pípulagna úr plasti í gölfí stærri en Ø32mm.

- Brunasáki (gölf)
- Pipa staðsett í gati og fest vel beggia vegna með festingum sem hafa sömu brunamótstöðu og þéttingin
- Brunapólið þankitti
- Höppihökur (brunakragi)
- Brunapétting úr steinull 150kg/m<sup>3</sup> (a2-l-s1,d0)
- Múrbotli/festing með sömu brunamótstöðu og þéttingin



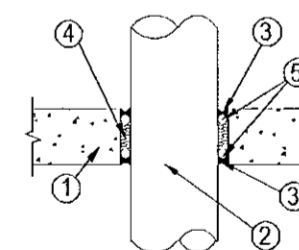
### Brunapétting pípulagna í vegg, stærri en Ø32mm.

- Brunasáki (voggja)
- Pipa staðsett í gati og fest vel beggia vegna
- Brunapólið þankitti
- Höppihökur (brunakragi)
- Brunapétting úr steinull 150kg/m<sup>3</sup> (a2-l-s1,d0)
- Múrbotli/festing með sömu brunamótstöðu og þéttingin

## HLJÓÐPÉTTING PÍPULAGNA

### Hljóðpétting pípulagna

- Voggru eða gölf
- Pipa staðsett í gati
- Þéttkitti (teygjanlegt)
- Hljóðpétting úr steinull 80kg/m<sup>3</sup>
- Þéttipulsa (botnyfiling)



## GÓT FYRIR PÍPUR Í GEGNUM STEYPT BURÐARVIRKI

Þur sem lagnir ganga í gegnum steypta vegg og plötur skal gera gót sem er 10 mm stærra en lögn með einangrun, eða í beinu stærð sem verktaki telur heppilegt til að uppfylla kröfum um frágang á götum m.LL bruna og hljóðpéttingar (sjá einnig lýsingu á brunapéttingu lagna).

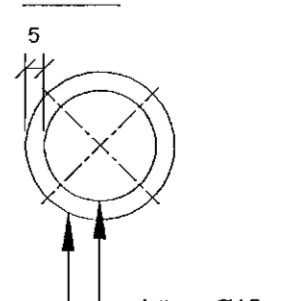
Stærðir lagna og hæðir upp í miða lögn kemur fram á grunnmyndum. Ef göt eru gerð áður en lagnir lagna er hafin skal staðsetning þeirra í plani mæld upp af teikningum í mkv. 1:50 (ekki er gerð ráð fyrir meiri skekkju en 25 mm). Ef hins vegar búð er að setja upp lögn skal gát koma í beinu framhaldi af lögn.

Við gerð gata í gegnum hölplötufelli má ekki taka togstrengi hölplötuna í sandur.

Göt skal staðsetja á þann hátt að þau fari í gegnum hölplötna hölplötuna og skaði ekki togstrengi.

Nækvæm staðsetning gata í gegnum þakkeilingar ákvarðast í samráði við framleiðanda þakkeilinga. Ekki má taka í sandur burðarelement þakkeilinga.

### Dæmi:



Samþykkt þann

16. ágú. 2021

Byggingafræðingur í Húsnæðis- og byggingarmarkaðum Íslands

**VSBS**  
VERKFRÆÐISTOFA

Bejarhvarni 20 / 220 Hafnarfjörður  
Kennitala 710796-2009  
Sími 505 8800  
vsb@vsb.is / www.vsb.is

### Dagsetning aðaluppráttar

Afritun hönnuansvaris: *Kaia Hjartmann*

Afritun sérhönnuðar: Þorgeir J. Kjartansson

Kennitala: 1002771-5109 • þorgeir@vsb.is

Verktali: *Þorgeir J. Kjartansson*

Verktali: SUBURGATA 41

220 HAFNARFJÖRÐUR

Lagnir

### Verklýsingar

| Hannad     | Teknad   | Yfirfarið | Kvarði | Síða |
|------------|----------|-----------|--------|------|
| JGR        | JGR      | BJK       | -      | -    |
| Dags.      | Verkefni | Teikning  | Útgáfa | -    |
| 19.04.2021 | 18172    | PO 001    | -      | -    |