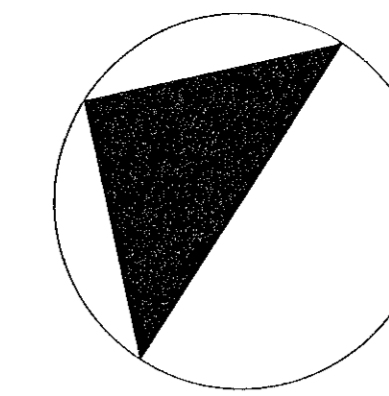


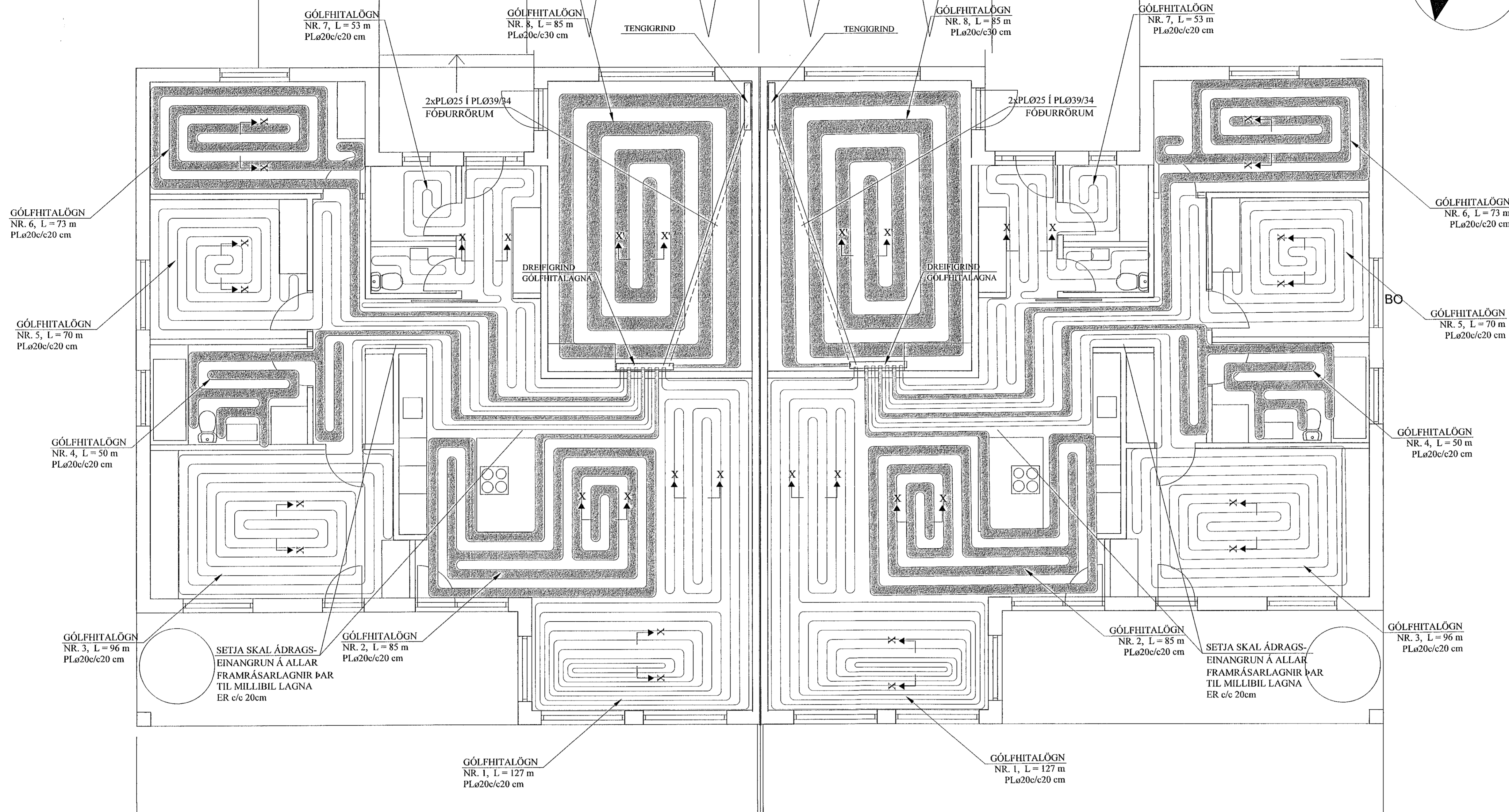
Völuskarð 1b

GÓLFHITAKERFI, GRUNNMYND. 1:50

Völuskarð 1a



Samþykkt þann  
12. ágú. 2021  
F. H.  
Sveigjanleiki í Hafnarfirði  
HAFS



SKÝRINGAR FYRIR GÓLFHITALAGNIR:

1. a. Í DREIFIRÖRUM: Í LAGNASTOKKUM PEXRÖR MED SÚREFNISKÁPU, EINANGRUD MED DRAGHÓLKUM Í ÁLKÁPU, (t.d. Wirsbo-evalPEX) OG Í STEYPTUM GÓLFPLÖTUM SÖMU RÖR Í VEL SVEIGJANLEGU PEH BYLGIJURÖRI ("RÖR Í RÖR").
  - b. Í GÓLFMOTTUM: PEXRÖR MED SÚREFNISKÁPU GERÐAR FYRIR 60°C OG 0.6 MPa Í 50 ÁR. (t.d. Wirsbo-evalPEX). RÖRIN SKULU VIÐURKENND AF RB.
  - c. Í DEILIRÖRUM: AFSINKUNARÞOLIN MESSINGRÖR Ø20 FRÁ SAMA FRAMLEIÐANDA OG PEXRÖRIN.
- VIÐ TENGINGAR SKAL NOTA TILHEYRANDI FITTINGS VIÐURKENNDAN Í HITALAGNIR AF RB. LAGNAVINNA SKAL FRAMKVÆMD SKV. FYRIRMÆLUM FRAMLEIÐANDA LAGNAEFNISINS. VATNSÞRÝSTINGUR. 0.2MPa. SKAL HAFÐUR Á RÖRUM VIÐ ÚTLAGNINGU STEYPU.
2. ÁÐUR EN SAMSEYTI Á PÍPUM ERU HULIN, SKAL PRÓFA ALLAR LAGNIR MED 6 BAR ÞRÝSTINGU OG ÞÁÐ LÁTID STANDA Í 30 MÍN. EN ÞÁ ER ÞRÝSTINGUR LÁTINN FALLA SNÖGGT NIÐUR Í 0.5 SINNUM INNTAKSÞRÝSTING. FARI HANN ÞÁ LÍTILEGA UPP ER HANN LÁTINN STANDA Í 90 MÍN. FALLI ÞRÝSTINGUR EKKI Á ÞEIM TÍMA ER KERFIÐ ÞÉTT. ATHUGA SKAL ÖLL SAMSEYTI.
  3. FESTA SKAL UTANÁLIGGIANDI LAGNIR MED 1200 mm MILLIBIL.
  4. HREINSA SKAL ÖLL ÓHREININDI OG SVARF ÚR LÖGNUM.
  5. SETJA SKAL RIFFLUD HLÍFÐARRÖR FYRIR 20 mm SLÖNGUR TIL VARNAR ÞAR SEM PÍPUR FARA GEGNUM VEGGI, GÓLF, TENGIJAST KISTUM OG Á FRAMRÁSARLAGNIR AD MOTTUM.

JÓN KRISTJÁNSSON BYGGINGARVERKFRÆÐINGUR  
KT: 210754-4829

BREYTINGAR

TILVÍSANIR:

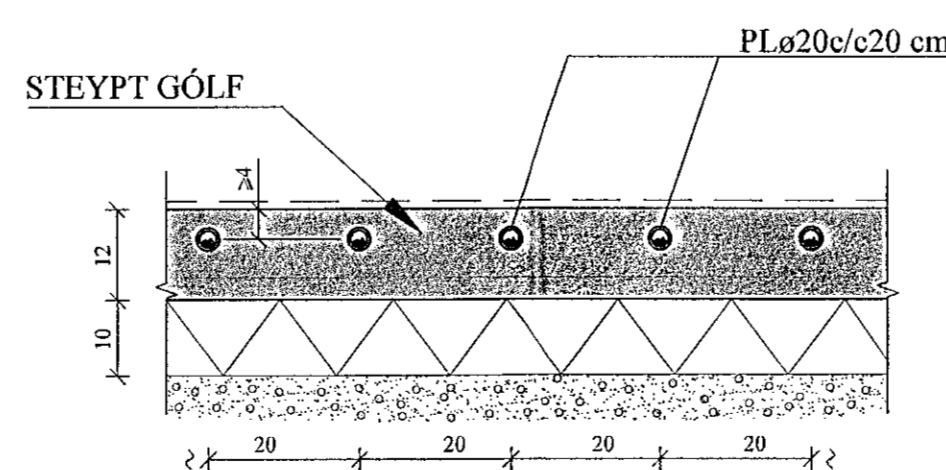
SKÝRINGAR..... SJÁ TEIKN. NR. 2-01

Nr.	Lengd (m)	Afl (W)	Rými
1	127	2540	Borðstofa
2	85	1700	Eldhús
3	96	1920	Herbergi
4	50	1000	Baðherbergi
5	70	1400	Herbergi
6	73	1460	Herbergi
7	53	1060	Hol/Baðherbergi
8	85	1700	Bílskúr

Alls: 12.040

SNIB X - X. 1:10

Í SNIB X' - X' ER  
c/c = 10 cm



HANDKLÆÐAOFNAR:

Nr. ofns	Afkost W	Mestu mál (mm)			Stúta-staða	Ofnagerð	Ath.
		Hæð	Lengd	Þykkt			
1.01	250	1200	500	50	E-F	-	Bað

GÓLFHITALÖGN:

PLø20c/c20 cm, INNSTEYPT,  
NEMA ANNAÐ SÉ TEKID FRAM

Reikn.	JKR	Júni '21	Útgefið:	24.06.2021
Teikn.	VP	Júni '21	Kvarði:	1:50
Ath.				1:10
Samþ.				

VÖLUSKARÐ 1a og 1b Nr. 2-04  
Hafnarfirði

Verkhuti  
GÓLFHITAKERFI,  
GRUNNMYND,  
SKÝRINGAR OG SNIB.

Verkfæðastofla  
Jóna Kristjánssonar ehf.  
Bílskúla 12  
110 Reykjavík  
Sími: 537-5002 Fax: 772-3154  
Húsnúmer: 540817-0300  
Netfang: jkris54@gmail.com