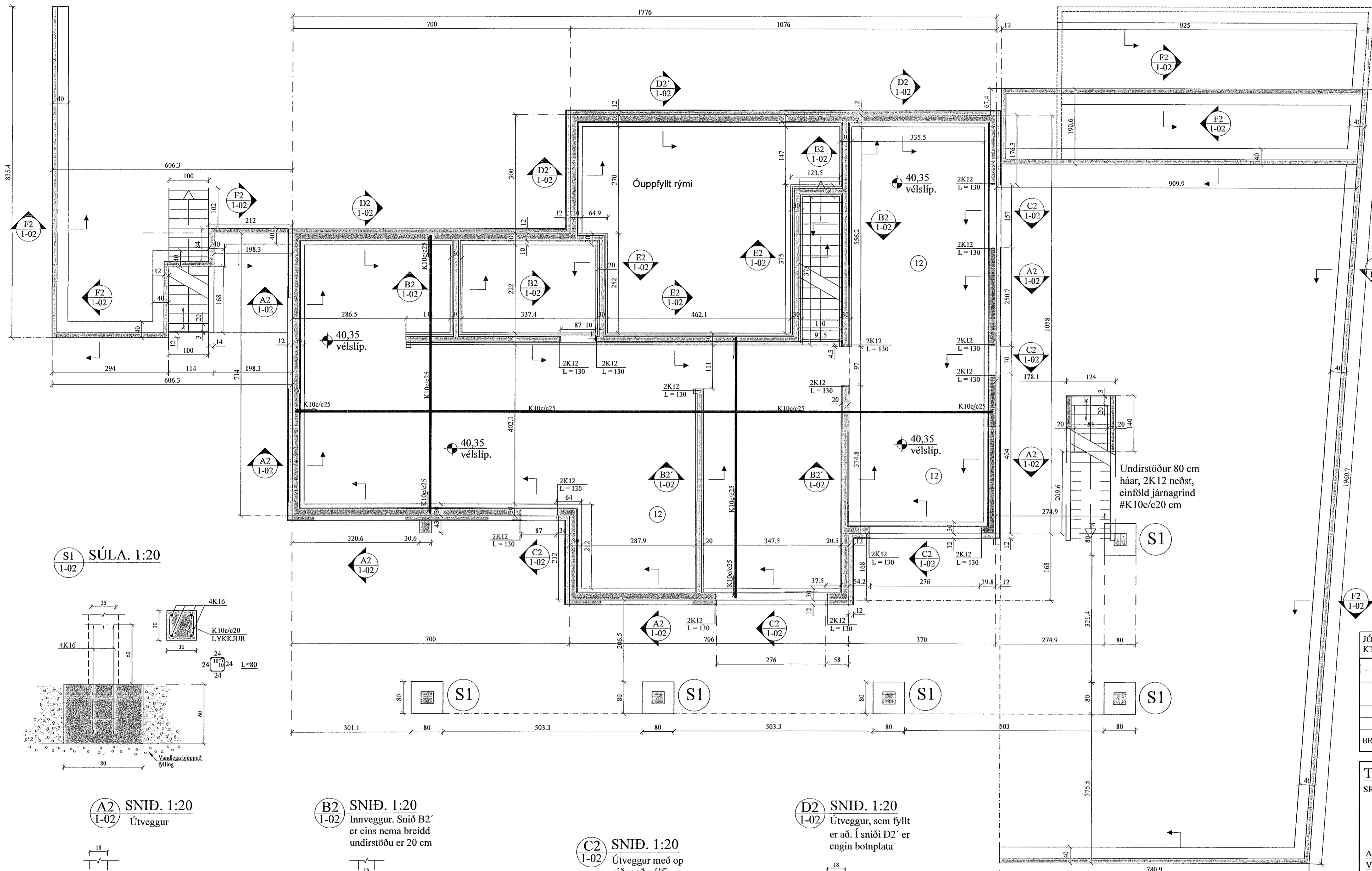
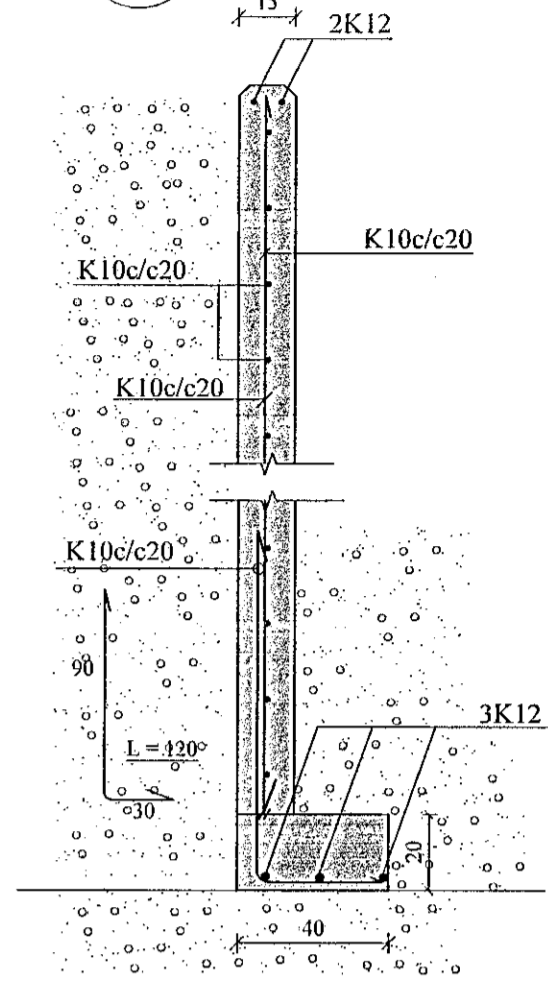


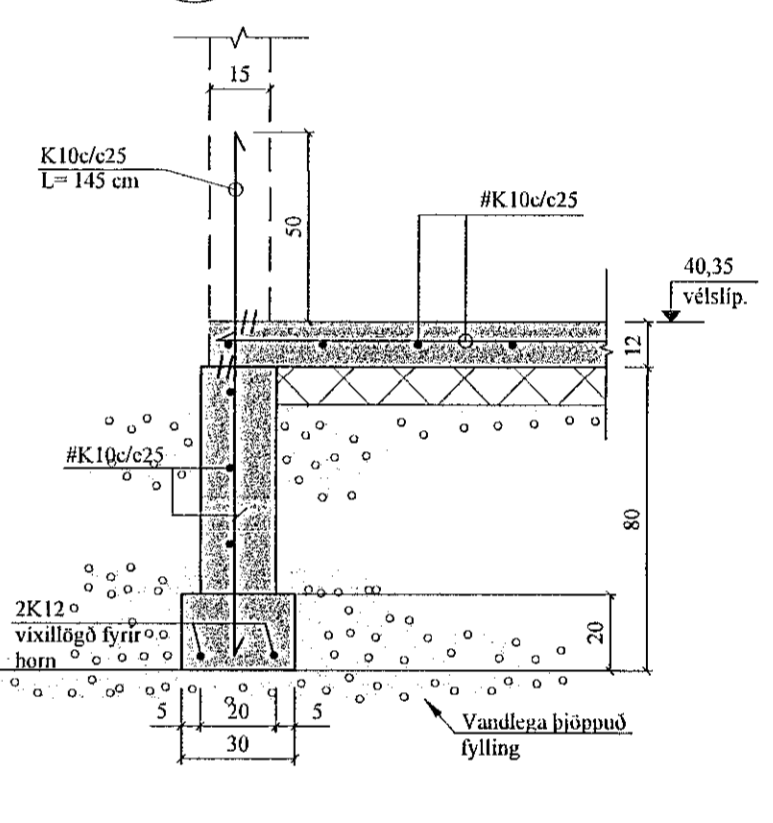
UNDIRSTÖÐUR, GRUNNMYND. 1:50



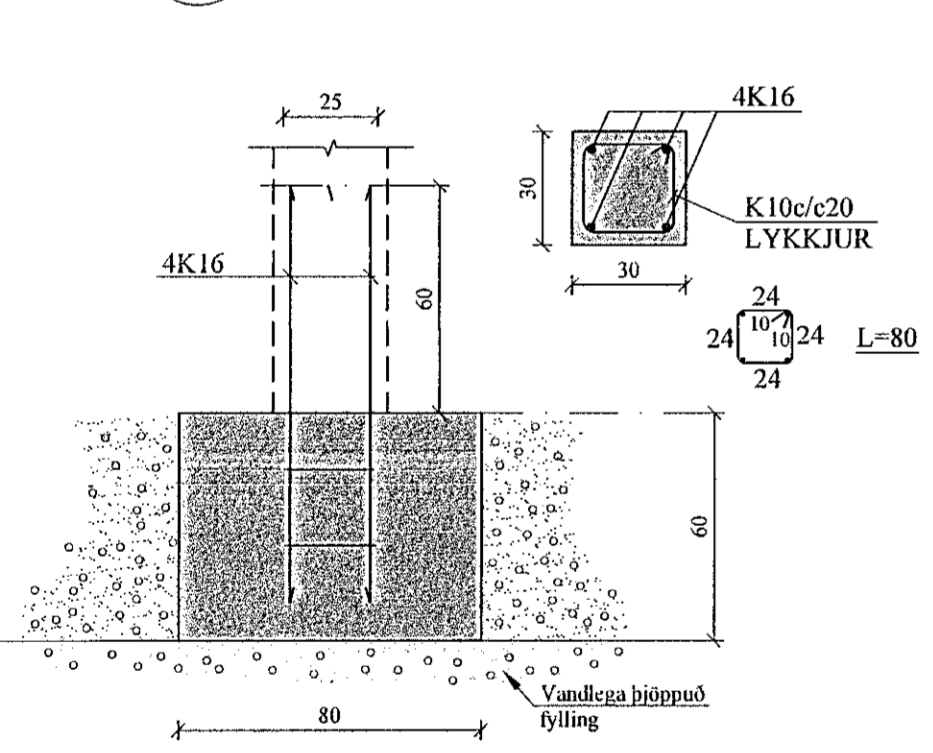
F2 SNID. 1:20



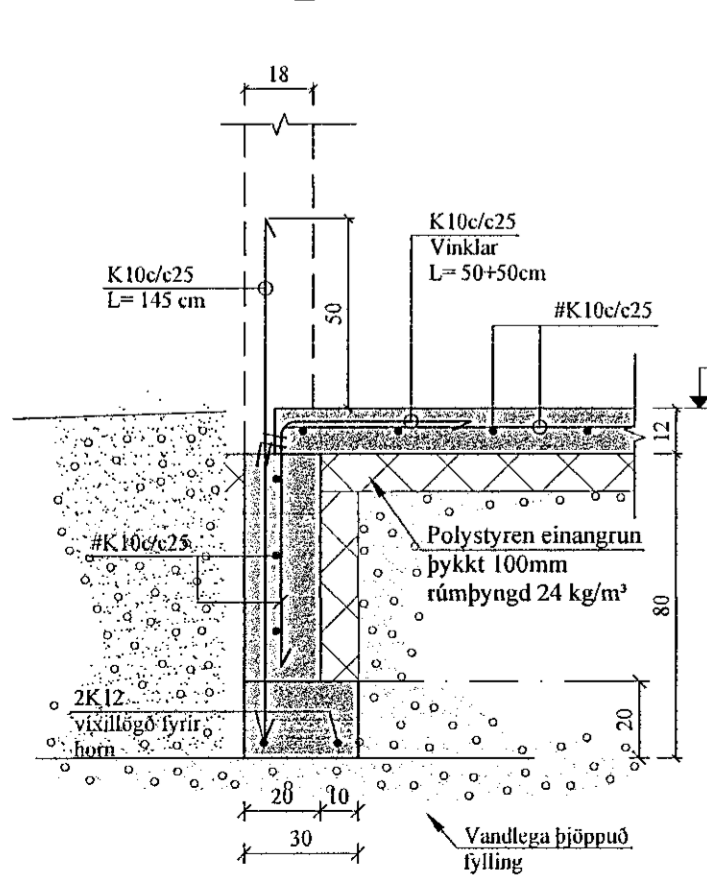
E2 SNID. 1:20



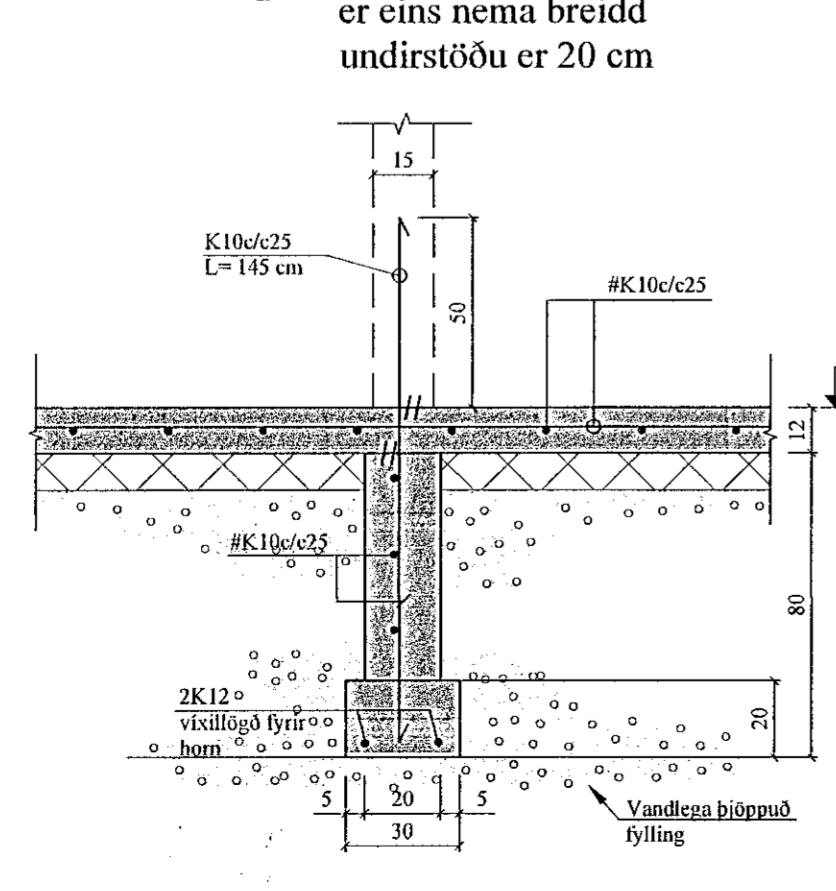
S1 SÚLA. 1:20



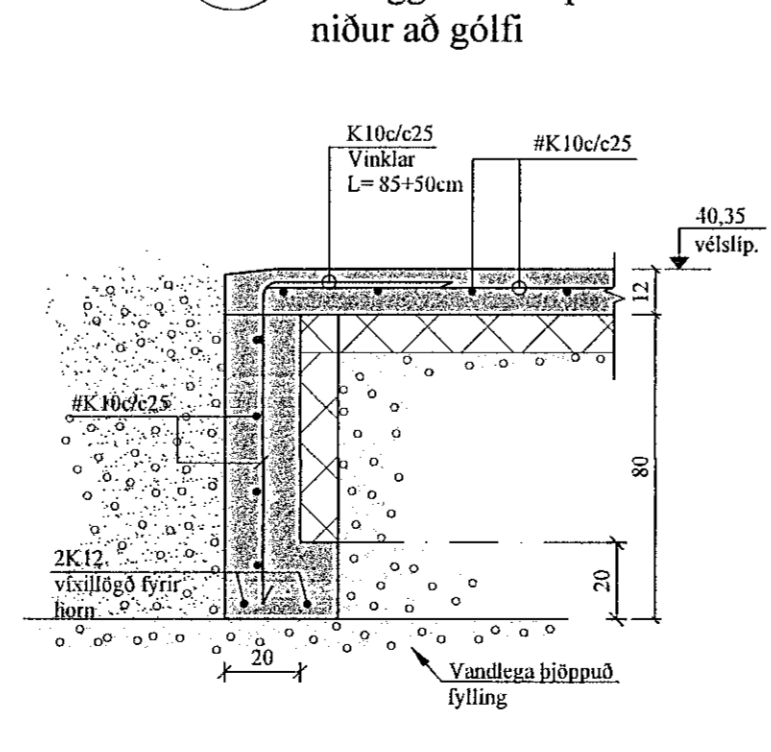
A2 SNID. 1:20



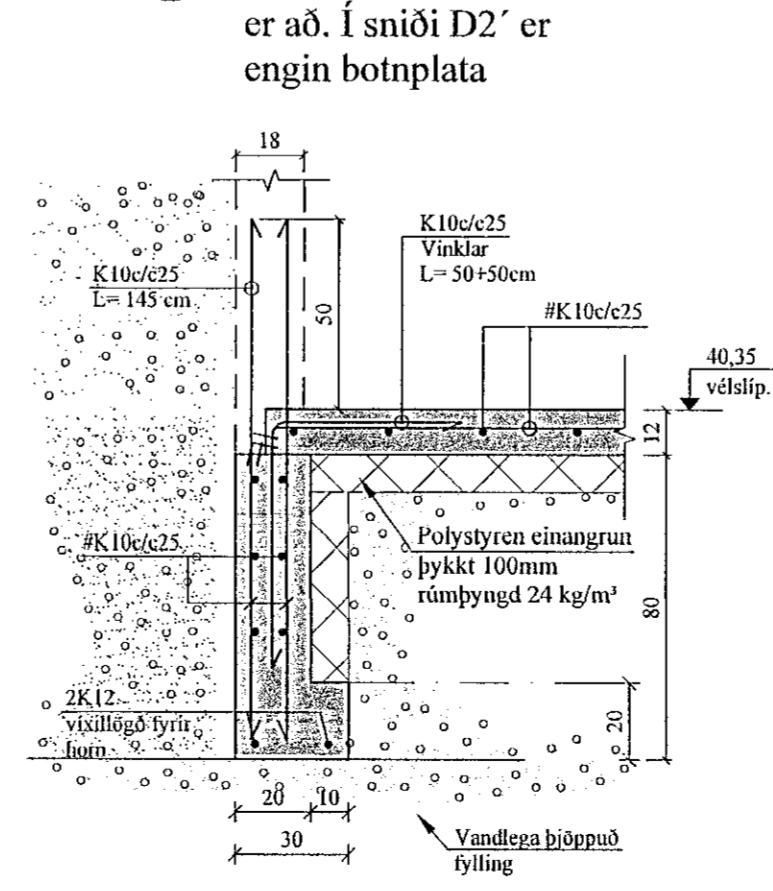
B2 SNID. 1:20



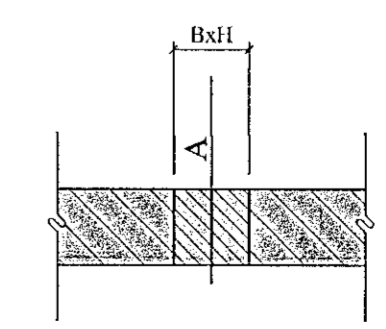
C2 SNID. 1:20



D2 SNID. 1:20



GÖT Í UNDIRSTÖÐUR:



A = KÓTI Á NEDRI BRÚN GATS
B = BREIDD GATS
H = HÆÐ GATS

JÓN KRISTJÁNSSON BYGGINGARVERKFRÆÐINGUR
KT: 210754-4829

BREYTINGAR

TILVÍSANIR:
SKÝRINGAR..... SJÁ TEIKN. NR. 1-01

ATH:
VERKTAKA ER HEIMILT AÐ NOTA Í BOTNPLÖTU
K 189 BENDINET Í STAÐ HEFÐBUNDINNA
BENDJÁRNA.

Reikn.	JKR	Mai '21	Útféð:	25.05.2021
Teikn.	JKR	Mai '21	Kvarði:	1:50,
				1:20

VÖLUSKARÐ 6 Nr. 1-02

Hafnarfjörð

Verklutí
UNDIRSTÖÐUR,
GRUNNMYND OG SNID.

Jón Kristjánsson
Byggingarverkfræðingur
VJK ehf.
Bíldstöða 12
110 Reykjavík
Sími: 537-0002 Gsm: 772-3154
Kt: 210754-4829
Netfang: jkrs54@gmail.com

Samþykkt barn
03.08.2021
Byggingaáhrifinn / Hafnarfjörð