

## FRÁRENNSLISKERFI

Allt efni, lögn, prófun og frágangur skal vera samkvæmt ákvæðum staðals ÍST 65, ÍST 68 og viðeigandi reglugerðum.

### PÍPUR:

Pípur í grunn og í jörðu:  
Pípur skulu vera úr PVC (grunnplast) og vera viðurkenndar til notkunar í jörð. Samsetningar með múffum og þétting með gúmmihringjum.  
Allar pípur skulu lagðar í beina línu með jöfnu halla milli brotpunkta. Öll brot framkvæmd með tengistykki.  
Þess skal gætt að pípur hvíli á belnum en ekki aðeins múffum.  
Til að tryggja eðlilega þenslu, skal reka pípu í botn í hólki, merkja pípunu við hökandann með mjökum blýanti og draga síðan pípunu 10mm til baka. Píputengi mega þó ganga alveg í botn á hólki.  
Frágangur og fylling umhverfis pípur skal vera í samræmi við ÍST 65.

Innanhússlöngur:  
Frárennisslagir innanhúss skulu vera úr PP plastpípum frá viðurkenndum framleiðendum og samsetningar með múffum og þétting með gúmmihringjum.

### STÚTAR UPP ÚR BOTNPLÓTU:

Allir stútar, sem koma upp úr botnplötu skulu staðsetjast nákvæmlega skv. teikningum. Eftir að gengið hefur verið frá efri brún múffu í sömu hæð og óþússuð platan er, skal stútnum lokað með plastloki með þétting, eftir að sannprófað hefur verið að allar leiðslur séu hreinar og í fullkomnu lagi.

### EINANGRUN:

Frárennisslagir innanhúss skal einangra með 25mm steinullareinangrun, vefja um þær tvöföldum þykkum síslapappa með álhúð og líma samskeytin með límbandi.

### RÓRAUPPHENGI OG FESTINGAR:

Allar pípur í frárennisskerfinu skal festa vandlega með þar til gerðum upphengjum og skal fara eftir leiðbeiningum framleiðanda og þeim stöðlum, sem þar um gilda.

### STÚTAR ÚT ÚR VEGG:

Þar sem pípur koma út úr veggjum og tæki verða tengd við, skal vera ca. 10mm rauf milli pípu og veggis eða veggklæðningar. Í þessa rauf skal setja tróð og loka henni við ytri brún veggjar með polyuretánkítli.  
Alla slúta skal staðsetja nákvæmlega skv. málsetningu á teikningum.  
Eftir að gengið hefur verið frá múffu út úr vegg, skal stútnum lokað með plastloki, sem þétst með gúmmihringjum, eftir að sannprófað hefur verið að allar leiðslur séu hreinar og í fullkomnu lagi.

Minnsti halli frárennisslagna má vera 20‰.

### SKÝRINGAR TÁKNA:

Skolplögn  
Regnvatnslögn  
Jardvatnslögn

PLØ Plaströr úr stífu PVC í grunn / stífu PP innanhúss. Ø= þvermál  
ST Steinsteypt frárennisslör  
BR Brunnur  
DN Þakniðurfali  
GN Gólfniðurfali  
NF Niðurfali  
ÚV Útloftunaventill  
SN Svalaniðurfali  
HBR Hreinsibrunnur  
UL Pípa liggur undir lofti  
N Númer á stofni  
H Hreinsilok  
20‰ Halli á lögn er 20 mm/metrar

### SKAMMSTÖFNUM BRIFATÆKJA - STÆRD VATNSSLÁSS AÐ OG FRÁ TÆKI:

VS Vatnssalerni 100/100  
HL Handlaug 32/40  
SV Stálvaskur 40/50  
EV Eldhúsvaskur 40/50  
SB Sturtubað 40/50  
BK Baðkar 40/50  
ÞV Þvottavél 32/40  
UV Uppþvottavél 40/50

## NEYSLUVATNSKERFI

Allt efni, lögn, prófun og frágangur skal vera samkvæmt ákvæðum staðals ÍST 67, reglugerð fyrir Vatnsveitu og Byggingarreglugerð.

### PÍPUR OG TENGISTYKKI:

Pípur utanhúss fyrir kalt vatn skulu vera úr PEH plasti frá Reykjalundi eða samsvarandi, gerð fyrir a.m.k. 10 kg/cm<sup>2</sup> vinnubrýsting. Plastlagir í jörð skulu vera í a.m.k. 1,2 m dýpi frá jarðveggsfirborði.  
Allar neysluvatnslagnir innanhúss skulu vera plast- eða álplastlagir, sambærilegar við RAUTITAN flex/stabil frá REHAU eða sambærilegar með lagnaefnisvottoró frá RB.  
Tengistykki skulu vera frá sama framleiðanda.

### EINANGRUN:

Nota skal glerullarhólka af viðurkenndri gerð. Einangrunarhólka skal vefja með plaststrími með hæfilegri skörum og líma samskeyti vandlega saman. Sérstaklega skal vanda til rakabéttis frágangs kaldvatnslagnar.

### Einangrunarþykkt skal vera sem hér segir:

|            |                     |                         |
|------------|---------------------|-------------------------|
| Heitt vatn | Pípuþvermál ≤ 20mm  | Einangrunarþykkt = 20mm |
| Heitt vatn | Pípuþvermál 25–50mm | Einangrunarþykkt = 30mm |
| Heitt vatn | Pípuþvermál ≥ 65mm  | Einangrunarþykkt = 40mm |
| Kalt vatn  | Allar stærðir       | Einangrunarþykkt = 20mm |

Eftir þrýstiprófun skal einangra og ganga frá öllum samskeytum, greinum og beygjum á sama hátt.

### AFRÉTTIR STÚTAR:

Allir stútar út úr vegg, til tengingar við tæki, skulu afréttir. Stútana skal festa tryggilega og skal láta þá ná hæfilega langt út fyrir endanlegan vegg. Stúta skal tengja saman með "unionum" svo tryggt sé að þeir séu samsíða, þegar tæki eru tengd.

### PÍPUUPPHENGI OG FESTINGAR:

Allar pípur í neysluvatnsskerfinu skulu hengjast upp eða festast þar sem þær liggja. Mesta fjarlægð milli upphengja má vera 1 meter undir loftum og 1 meter á veggjum. Hengja skal pípurarnar upp með sérstökum pípuupphengjum af Mefa gerð (Mefa Rohrselle) eða öðrum upphengjum af samsvarandi gerð.  
Öll upphengi skulu hafa gúmmifóðringar næst pípu.  
Þar sem pípur í neysluvatns- og hitakerfi liggja samsíða skulu þær settar á sameiginlegar rölur.  
Festur koma þar sem sýnt er á teikningum.

### LOFTPÚÐAR:

Setja skal loftpúða þar sem sýnt er á teikningum. Loftpúðar skulu vera 300mm langir og þvermál þeirra skal vera jafnt þvermáli viðkomandi stofns eða greinar frá aðalæð.

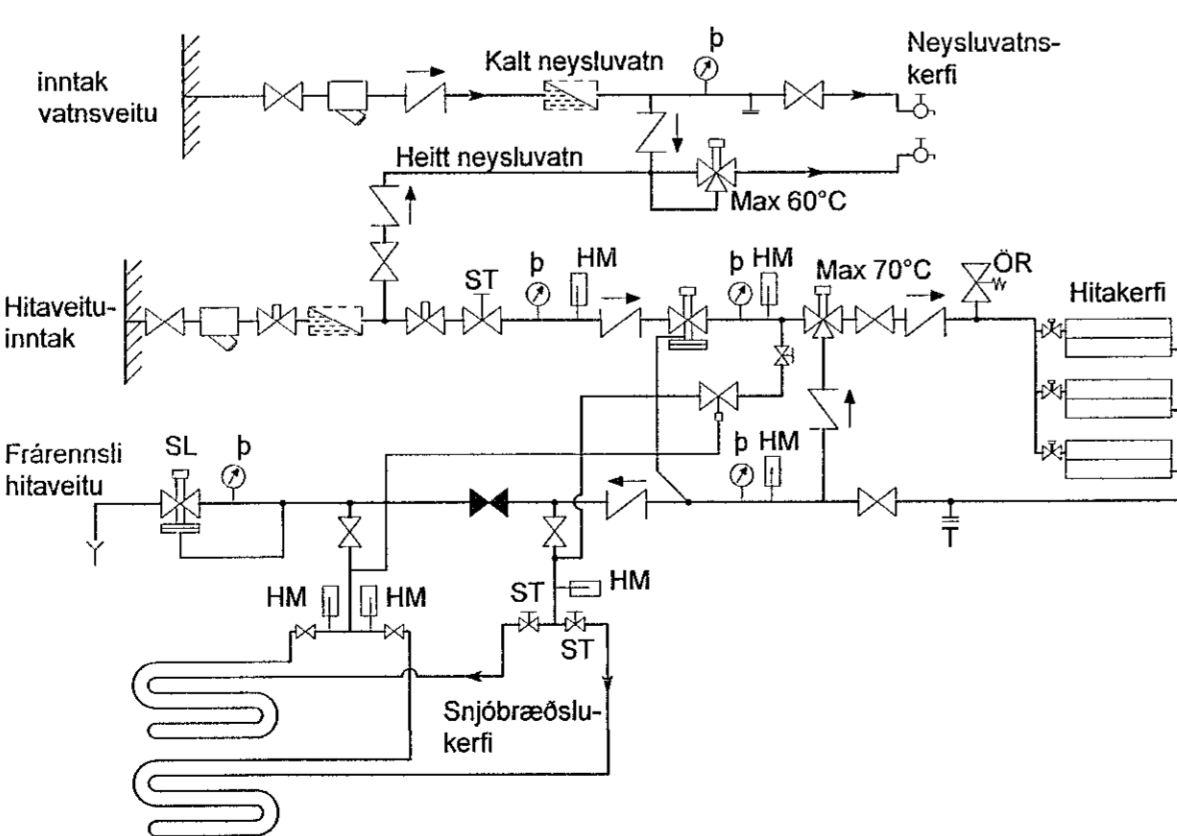
### ÞRÝSTIPRÓFUN LAGNA:

Neysluvatnslögn skal þrýstiprófuð með minnst 15 kg/cm<sup>2</sup> vatnsþrýsting á eftirfarandi hátt:

- 1) Forprófun:  
Setja skal minnst 15 kg/cm<sup>2</sup> vatnsþrýsting á kerfið. Eftir 30 mín. skal mæla þrýsting og sömuleiðis eftir 60 mín. Mesti leyfilegi þrýstimunur er 0,6 bar.
- 2) Aðalprófun:  
Setja skal minnst 15 kg/cm<sup>2</sup> vatnsþrýsting á kerfið. Eftir 120 mín. skal mæla þrýsting. Mesti leyfilega þrýstifall er 0,2 bar.

Sé um leka að ræða skal verktaki gera við leka og endurtaka prófunina á sinn kostnað. Við ofangreinda prófun skal eftirlitsmaður verkaupa kallaður á vettvang í byrjun og við lok prófunarinnar og skal hann taka verkið út og samþykka prófunina. Verktaka ber að sjá um úttekt byggingarfulltrúa á prófunum þessum.

## KERFISMYND LAGNA FYRIR EINFALT KERFI



## HITAKERFI

Allt efni, lögn, prófun og frágangur skal vera samkvæmt ákvæðum staðals ÍST 69 og reglugerð um hitalagnir.

### PÍPUR OG TENGISTYKKI:

Allar pípur í hitakerfi skulu vera venjulegar svartar pípur skv. DIN 2440. Efnisgæði skulu vera Sta. 33-2 skv. DIN 17100. Tengistykki skulu vera af sömu gæðum.

Allar pípur í gólfhitakerfi skulu vera hitaþolnar plastpípur, Wirsbo-plex eða samsvarandi og þola allt að 90°C við 6 kg/cm<sup>2</sup> þrýsting.

### EINANGRUN:

Nota skal glerullarhólka af viðurkenndri gerð. Einangrunarhólka skal vefja með plaststrími með hæfilegri skörum og líma samskeyti vandlega saman.

Einangrunarþykkt skal vera sem hér segir:

|                     |                         |
|---------------------|-------------------------|
| Pípuþvermál ≤ 20mm  | Einangrunarþykkt = 20mm |
| Pípuþvermál 25–50mm | Einangrunarþykkt = 30mm |
| Pípuþvermál ≥ 65mm  | Einangrunarþykkt = 40mm |

Eftir þrýstiprófun skal einangra og ganga frá öllum samskeytum, greinum og beygjum á sama hátt.

### ÖFNAR:

Öfnar skulu vera í samræmi við ÍST 69.1.

Öfnar eru Runtal öfnar eða sambærilegir. Þess skal gætt að lengd og hæð öfna sé sem næst þeim hámarks málum, sem uppgæfir eru í ofnaskrá.

Uppgæfir varnarmál öfna miðar við hitafali vatns frá 80°C niður í 40°C.

Allir öfnar skulu hengdir á örugg vegghengi eða standa á stólum og skal frágangur þeirra gerður í samræði við verkaupa. Athuga skal vel að öfnar séu rétt staðsettir.

Á hverjum öfni skal vera stillitú, loftskrúfa og sjálfvirkur öfnaloki. Gerð og staðsetning öfnaloka kemur fram á rúmmyndum.

Verktaki skal stilla rennsli milli öfna á stillitúum, þannig að allir öfnar hlíni jafn vel, svo og alla stilliloka til þrýstingsofnunar milli greina.

### PÍPUUPPHENGI OG FESTINGAR:

Allar pípur í hitakerfinu skulu hengjast upp eða festast þar sem þær liggja. Mesta fjarlægð milli upphengja má vera 2 metrar undir loftum en 1 meter á vegg. Hengja skal pípurarnar upp með sérstökum pípuupphengjum af Mefa gerð (Mefa Rohrselle) eða öðrum upphengjum af samsvarandi gerð.  
Öll upphengi skulu hafa gúmmifóðringar næst pípu.  
Þar sem pípur í neysluvatns- og hitakerfi liggja samsíða skulu þær settar á sameiginlegar rölur.  
Festur koma þar sem sýnt er á teikningum.

### MÁLUN PÍPA:

Allar pípur í hitakerfinu skal mála með ryðvarnarmálingu, t.d. Oxyl menjumálingu eða með asfaltmálingu eins og reglugerð segir til um.

Allar sýnilegar óeinangraðar pípur skulu málást í þeim litum sem verkaupi ákveður.

### ÞRÝSTIPRÓFUN LAGNA:

Öfnakerfi skal þrýstiprófa með 6 kg/cm<sup>2</sup> vatnsþrýsting áður en samskeyti eru einangruð og skal þrýstingur standa í 24 klst. án þess að falla. Athuga skal hvort smit sjáist á samskeytum.  
Eftir að hitakerfi hefur verið þrýstiprófað og stillt, skal það skolað vandlega út.

Gólfhitakerfi skal þrýstiprófa með 4 kg/cm<sup>2</sup> vatnsþrýsting áður en það er steypt inn og skal þrýstingurinn standa í 24 klst. án þess að falla. Engin samskeyti mega vera á innsteyptri lögn.  
Sé um leka að ræða skal verktaki gera við leka og endurtaka prófunina á sinn kostnað. Við ofangreinda prófun skal eftirlitsmaður verkaupa kallaður á vettvang í byrjun og við lok prófunarinnar og skal hann taka verkið út og samþykka prófunina. Verktaka ber að sjá um úttekt byggingarfulltrúa á prófunum þessum.

## SNJÓBRÆDSLUKERFI

### PÍPUR OG TENGISTYKKI:

Snjóbræðslupípur skulu vera polypropylen-, polybutylen- eða pex plastpípur og vera viðurkenndar af byggingarfulltrúa til notkunar í slík kerfi.  
Tengistykki skulu vera úr kopar og ætluð sérstaklega fyrir plastpípur.

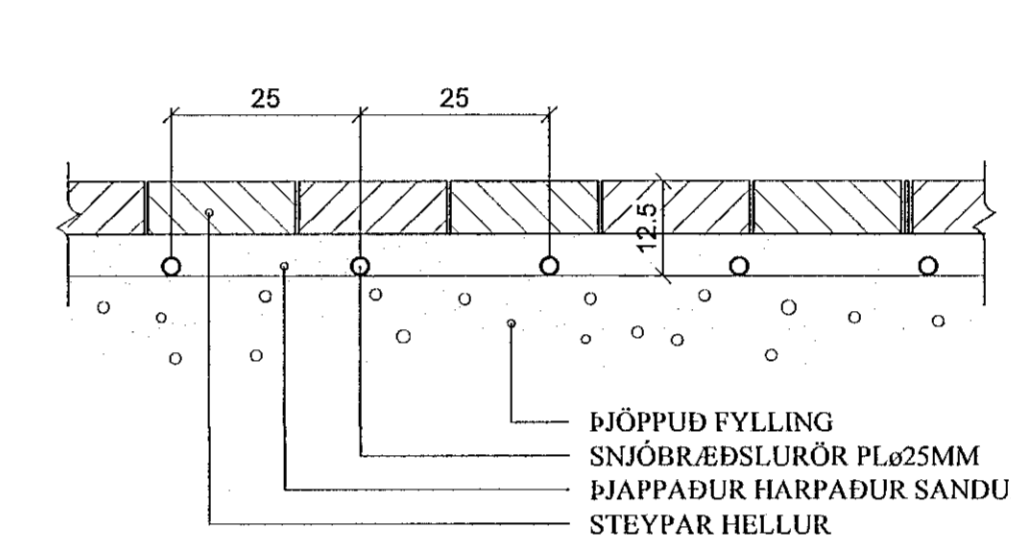
### FRÁGANGUR PÍPA:

Innsteyptar snjóbræðslupípur skulu vera án tengistykkja. Þar sem pípur koma út úr steypu, skal setja hlífðarpípu utan um pípu.  
Til að halda tilskildri fjarlægð milli pípa á snjóbræddu svæði, skal nota fjarlægðarstáir eftir þörfum.  
Þar sem snjóbræðslupípur liggja að svæðum, sem bræða skal af, skulu pípur liggja á ca. 400mm dýpi og vera einangraðar með 20mm Armaflex einangrun eða samsvarandi.

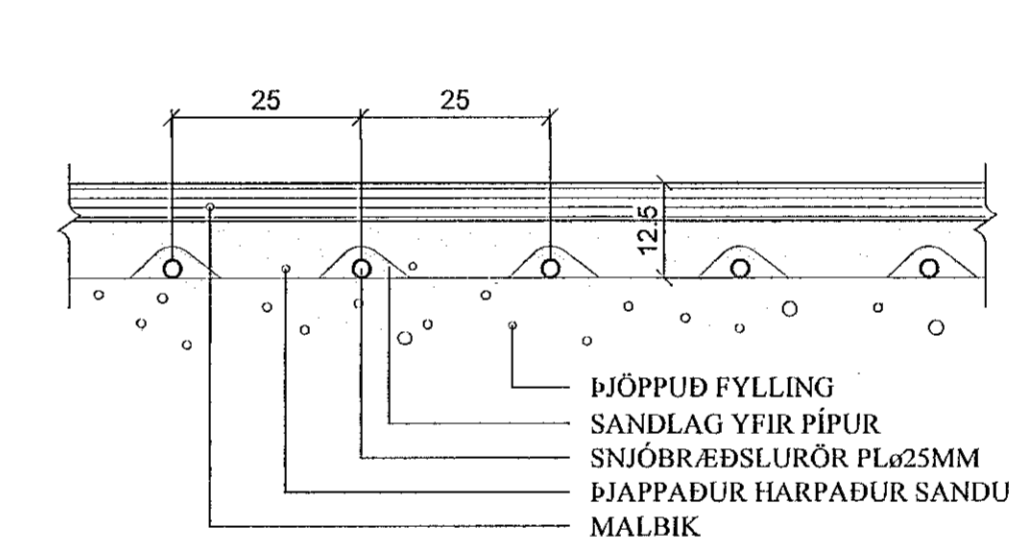
### ÞRÝSTIPRÓFUN LAGNA:

Snjóbræðslukerfið skal þrýstiprófað með 5 kg/cm<sup>2</sup> vatnsþrýsting, sem skal standa í 24 klst., án þess að falla. Prófunin skal fara fram áður en lögnin er steypt inn eða fyllt yfir hana.  
Við ofangreindar prófanir skal verkaupi kallaður á vettvang í byrjun og við lok prófunar og skal hann taka verkið út og samræyna prófunina.

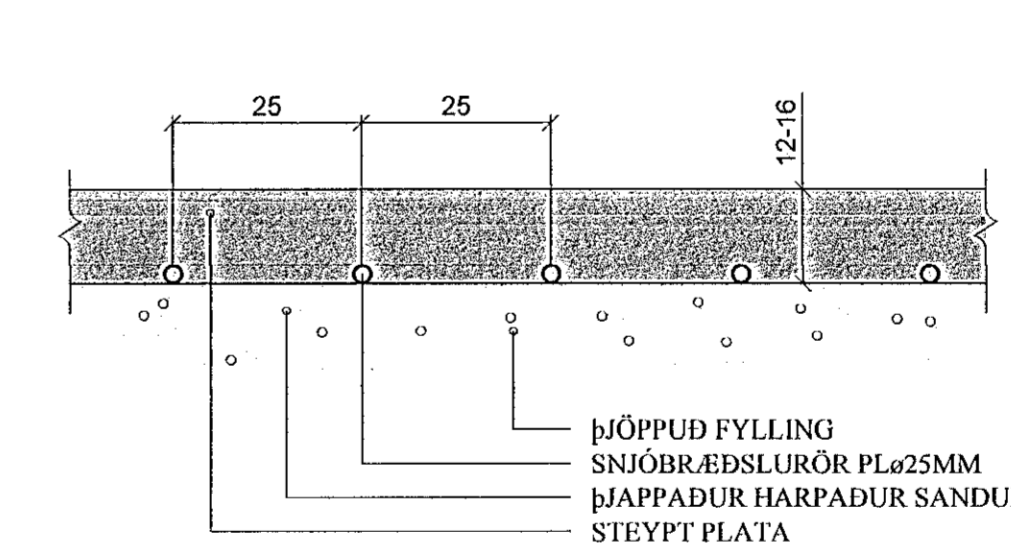
### SNID Í SNJÓBRÆDSLUNDIR HELLULÖGN. 1:10



### SNID Í SNJÓBRÆDSLUNDIR MALBÍK. 1:10



### SNID Í SNJÓBRÆDSLUNDI STEYPTRI PLÖTU. 1:10



## ALMENNT - SKÝRINGAR TÁKNA

- Heitt neysluvatn
- Kalt neysluvatn
- Framrás hitaveitu
- Bakrás hitaveitu
- Framrás snjóbræðslu
- Bakrás snjóbræðslu
- Þrýstifarnari / slaufuloki
- Hemill
- Einstefnuloki
- Kúluloki / renniloki
- Stilliloki
- Öryggisloki
- Stá
- Tæming
- Vatnsmælir
- Hitamælir
- Þrýstímælir
- Hita- og þrýstímælir
- Dæla
- Loftskrúfa
- Þrýstimminkari
- Mótorloki (M), Segulloki (S)
- Hitaskynjari

PN pípa liggur niður á næstu hæð  
PU pípa liggur upp á næstu hæð  
IV pípa liggur í vegg  
AV pípa liggur utan á vegg  
a50 þvermál rörs er 50 mm (nafnmál)  
BS brunaslanga  
G garðkrani

JÓN KRISTJÁNSSON BYGGINGARVERKFRÆÐINGUR  
KT: 210754-4829

BREYTINGAR

## ATHUGIÐ:

Almennar skýringar gilda nema annað sé tekið fram á sérteikningum.

|        |     |         |          |            |
|--------|-----|---------|----------|------------|
| Reikn. | JKR | Mai '21 | Útgefið: | 25.06.2021 |
| Teikn. | JKR | Mai '21 | Kvarði:  | ENGINN     |
| Ath.   |     |         |          |            |
| Samþ.  |     |         |          |            |

VÖLUSKARÐ 6 Nr. 2-01  
Hafnarfirði

Verkhuti  
PÍPULAGNIR,  
ALMENNAR SKÝRINGAR.

Jón Kristjánsson  
Byggingarverkefndingur  
Vik ení  
Bíkhúsið 12  
110 Reykjavík  
Sími: 537-0002 Gsm: 772-3154  
Ft. 210754-4829  
Netfang: jón@trípóm.is