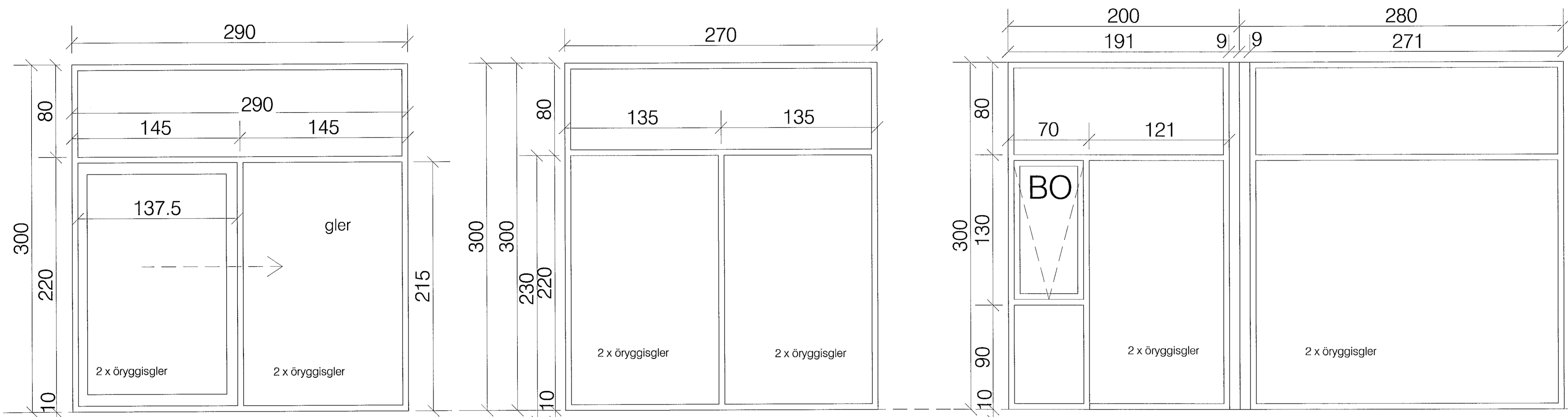


G1 gluggi barn herb 2.hæð
1stk

G2 gluggi bað 2.hæð 1stk
3 stk
bílskúr
föt 1.hæð
fjölskylduherb.

G3 gluggi barn herb 2.hæð
1stk

G4 gluggi eldhús 2.hæð
1stk



H1 Rennihurð frá eldhús
Álhurð (sett í eftirá) 1stk

G5 gluggi borðstofa 2.hæð
1stk

G6 gluggi stofa 2.hæð
1stk

skýringar:

Gluggar verða áklæddir timbur-gluggar, sjá teikningu. Allt gler er 'K-gler' í gluggum og allar rúður gasfylltar. Í gólfsíðum gluggum skal gler vera hert eða samlímt skv. nýrri byggingarreglugerð.

Ath. vel:
gert er ráð fyrir að gluggar séu og hurðir séu sett í eftir á.

Mál á grunnmyndum og gluggateikningu eru steypumál, sjá á teikningu. Mál tekin á byggingarstað fyrir smíði á ábyrgð verktaka og eiganda
Gluggalitur: RAL 7016

yfirlitsmynd:

verkefni:	Völuskarð 8
verkhlutur:	yfirlit gluggar og hurðir
mkv.:	1:20
dags.:	17.8.2021
hannað.:	GG
teiknað.:	GG, NA
blaðstærð.:	A1

dags. breytinga:

br. (a):	
br. (b):	
br. (c):	
br. (d):	
br. (e):	
br. (f):	
br. (g):	
br. (h):	
br. (i):	
br. (j):	

fygiskjöl:

Guðmundur Gunnlaugsson, arkitekt FAÍ
kt: 190554-3419
Teiknistofan Archus sif, Stórhöfða 17.
110 Reykjavík. s: 567 7735 gsm: 898 7894
gg@archus.is - www.archus.is