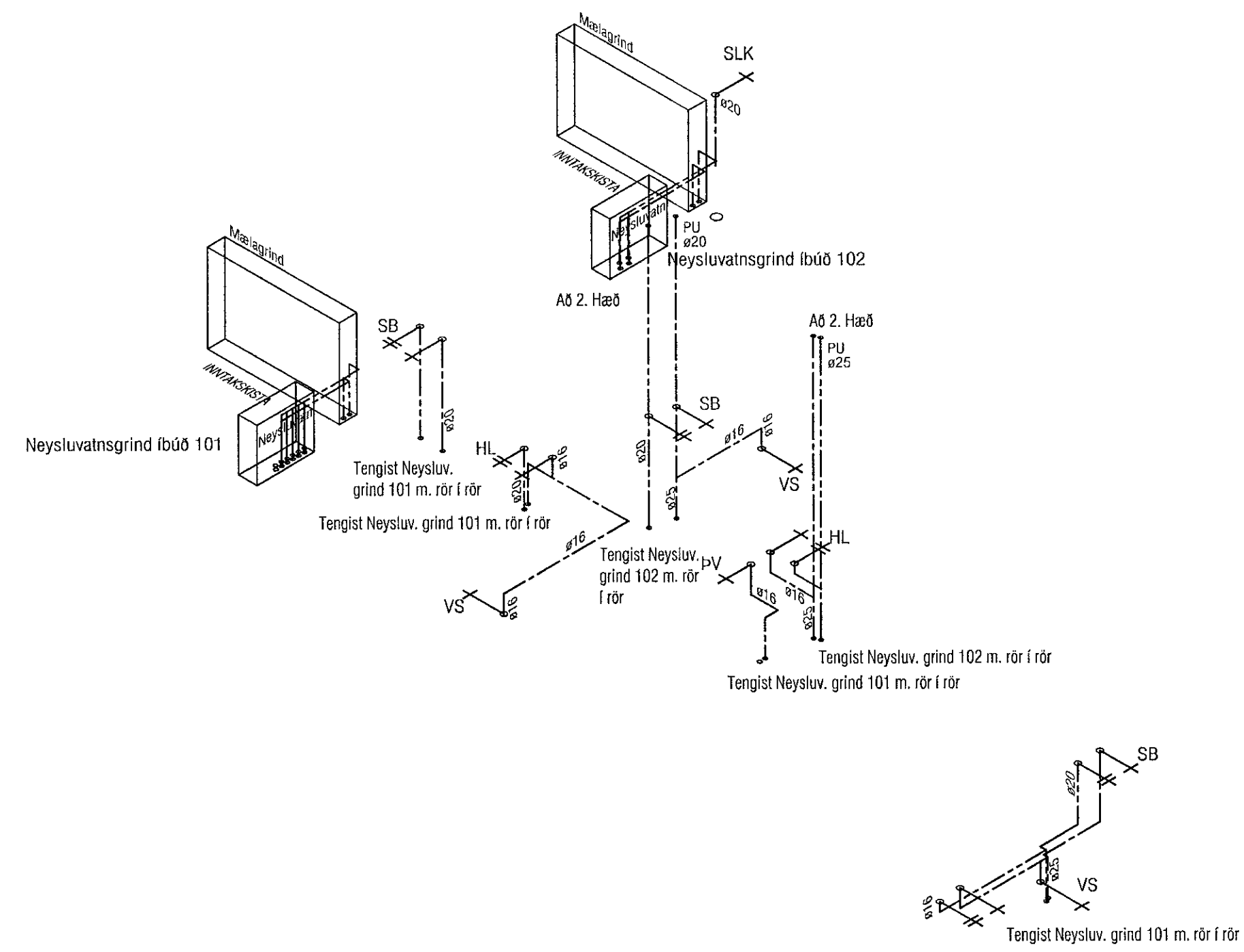


ATH !

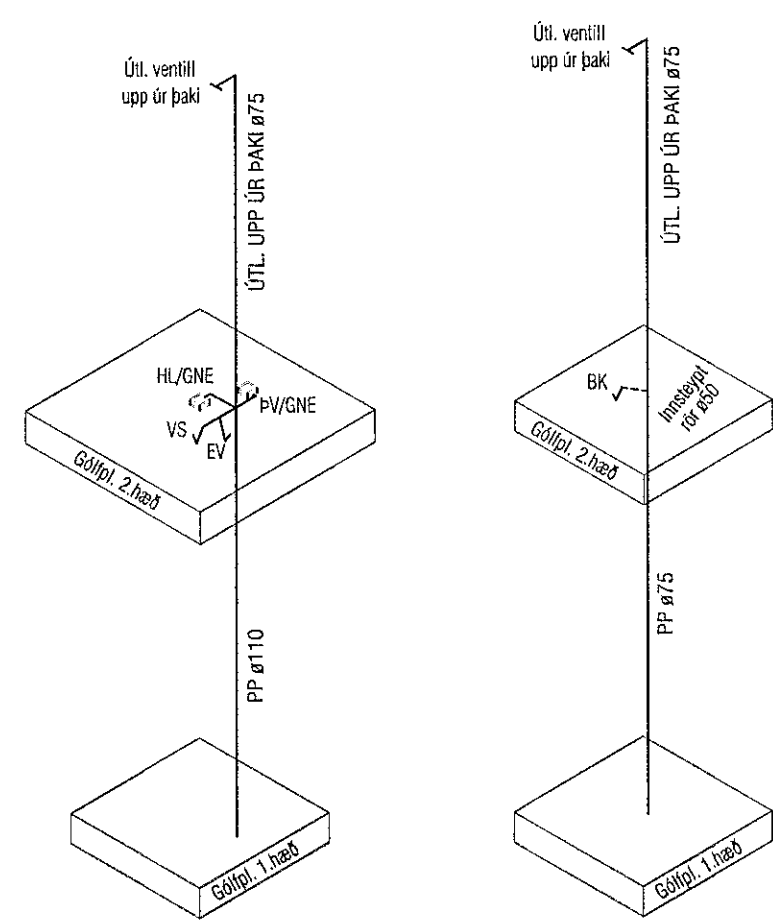
Stærð og nákvæm staðsetning á götum fyrir frárennslis-, neysluvatns- og hitalagnir skal ákvarða í samráði við eiganda og pípara.

Útgáfa	Lýsing	Dags.
-		
-		
-		
-		

ATH! Þar sem lagnir fara í gegnum brunahólfandi veggi eða plötur skal koma brunabætting, á fallstamma skal setja eldvarnarkraga eða eldvarnarborða á plötuskilum. Um frágang lagnastokka er vísað til séruppráttá aðalhönnuðar.



RÚMMYND ÞRIFALAGNA



Fallp. 1

Fallp. 2

RÚMMYND FALLSTAMMA

VEKTOR
- hönnun og ráðgjöf -
Stúrnúla 3, 108 Hvík, s: 554-6650 / 897-5383

Hádegisskarð 14 Hafnarfirði

Þrifalagnir
Rúmmyndir

Höfundur	EJK/DFJ	Teknað	DFJ	Tökn. nr.
Dagsetning	26.08.2022	Mik.	1:50	L-203
Byggingaáskilfræðingur	Sigurður Hafsteinsson kt. 030859-7749			
Netfang	sigurdur@vektor.is			

Samþykkt hönnuð / samþykkt hönnuð:
[Signature]

Samþykkt hönnuð / samþykkt hönnuð:
Dóttir Ólafur Jónsson
Kt. 090982-3549