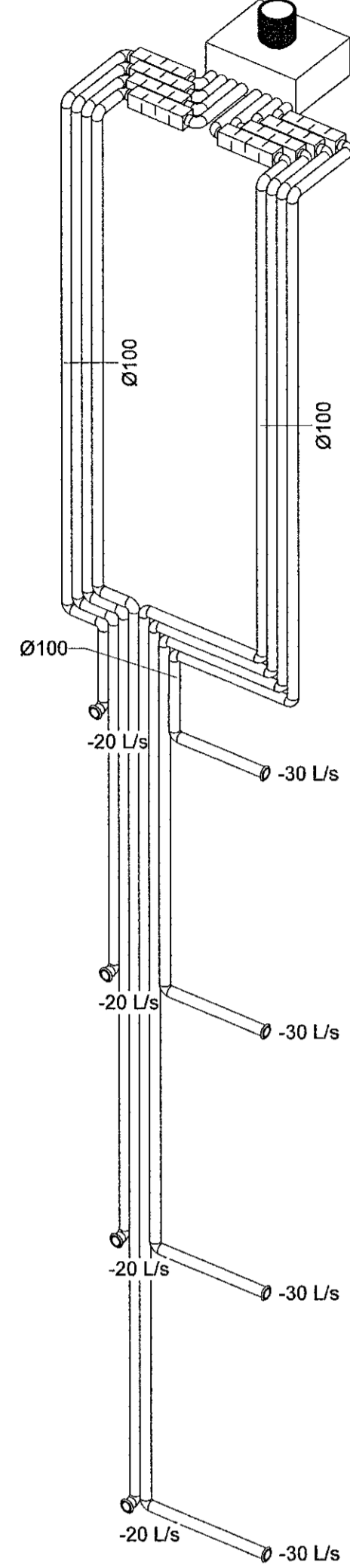


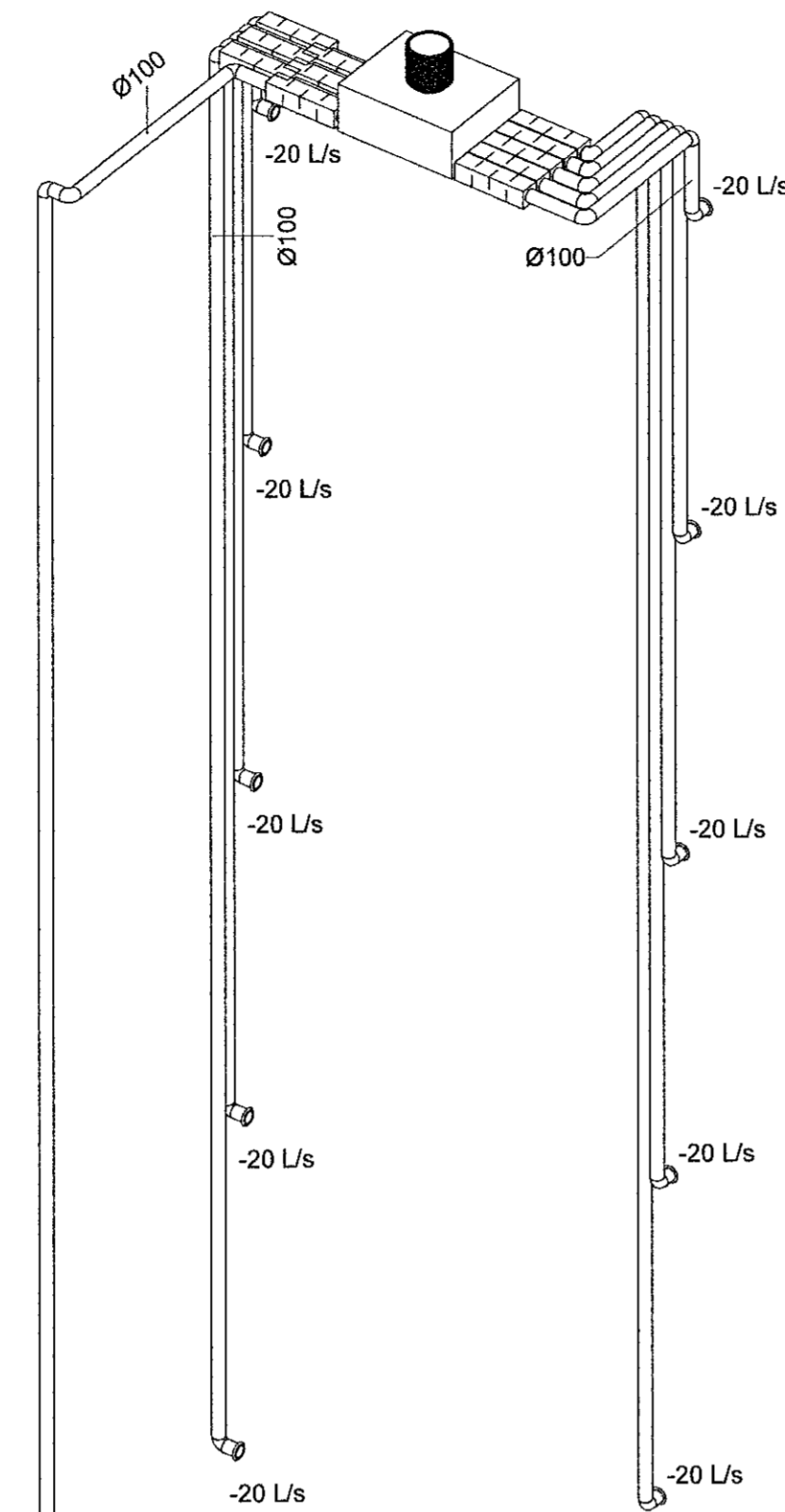
Samþykkt þann
02. sep. 2022
Byggingafræðingur í Háskólafréttunni

VLR - Safnkassi
m/blásara
Útkast 200 L/s



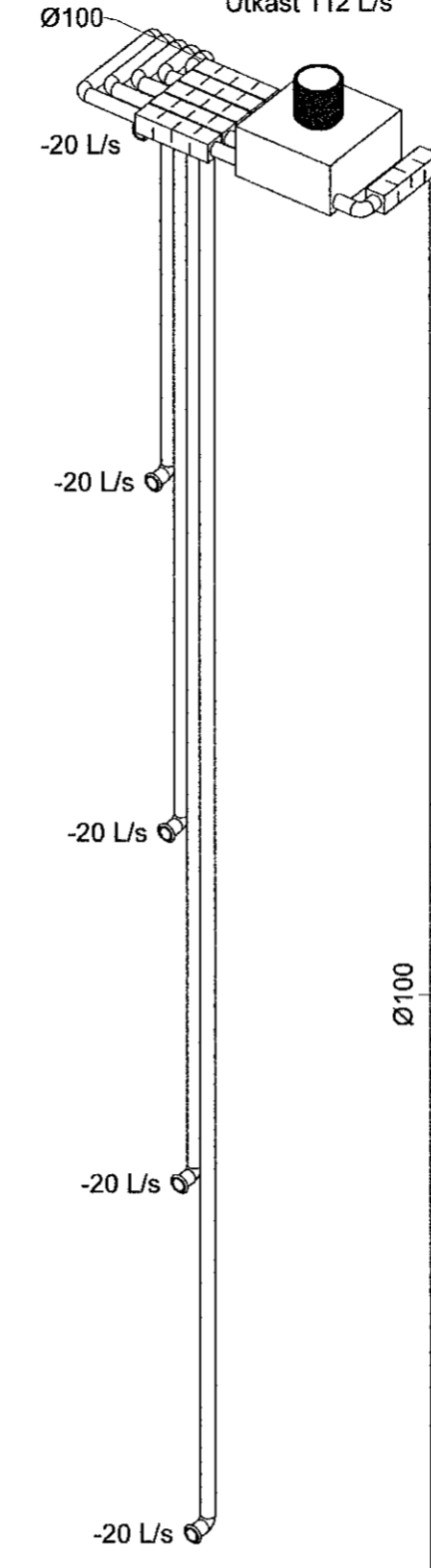
S.B1

VLR - Safnkassi
m/blásara
Útkast 200 L/s



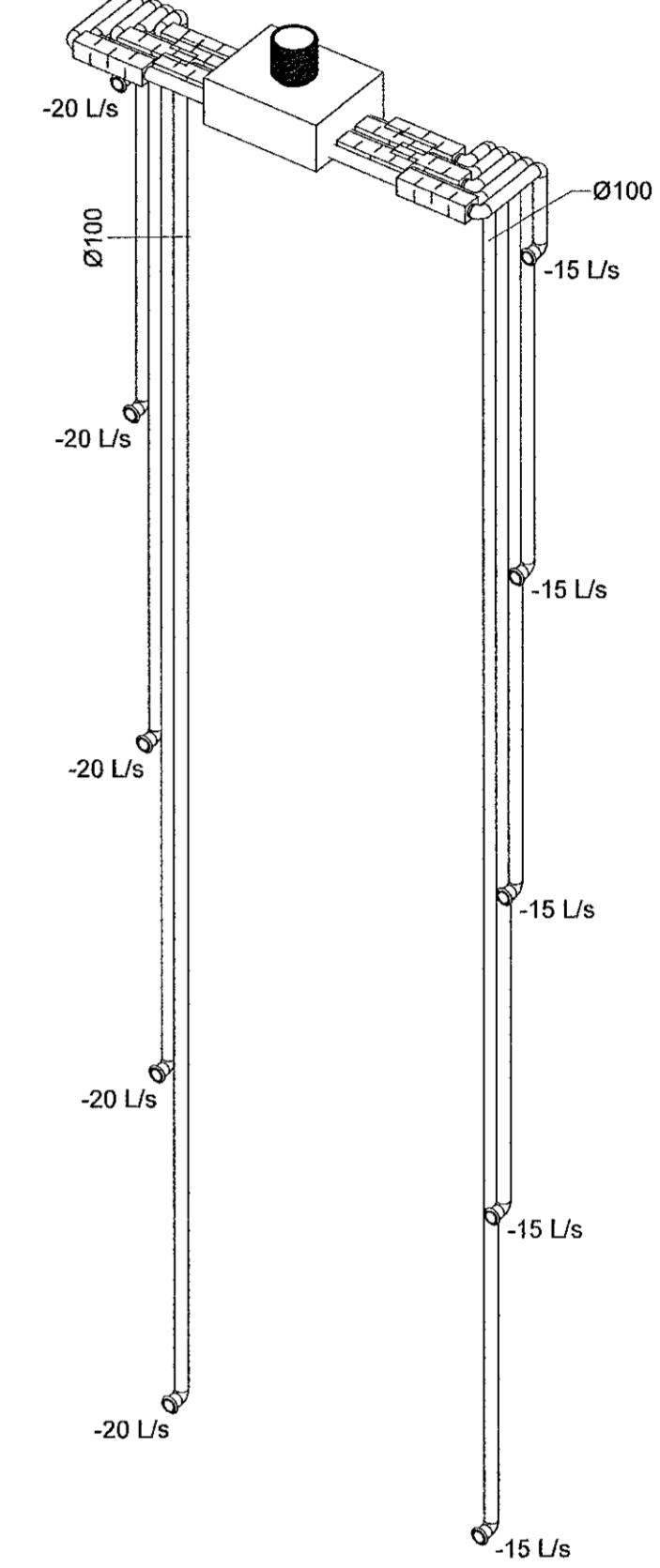
S.B4-5

VLR - Safnkassi
m/blásara
Útkast 112 L/s



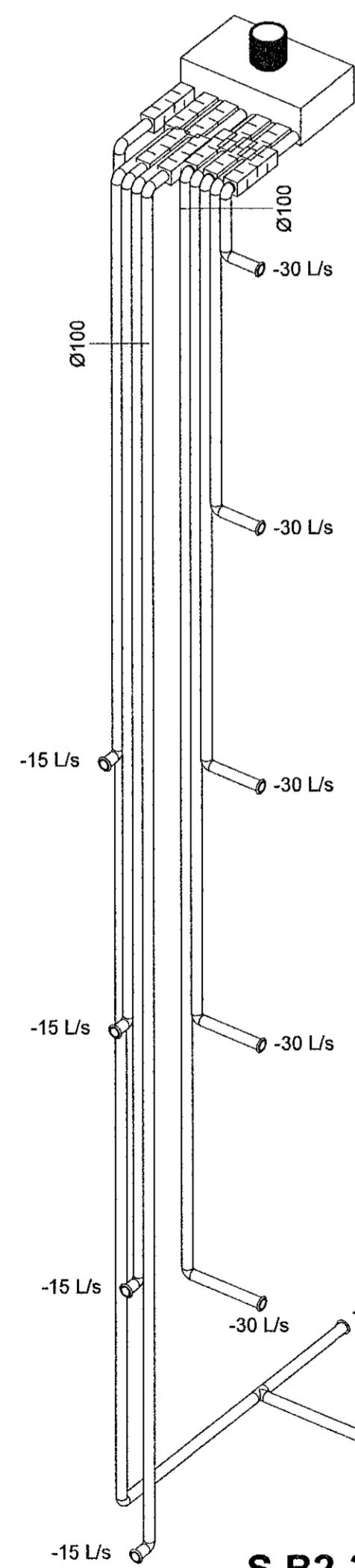
S.B8

VLR - Safnkassi
m/blásara
Útkast 341 L/s



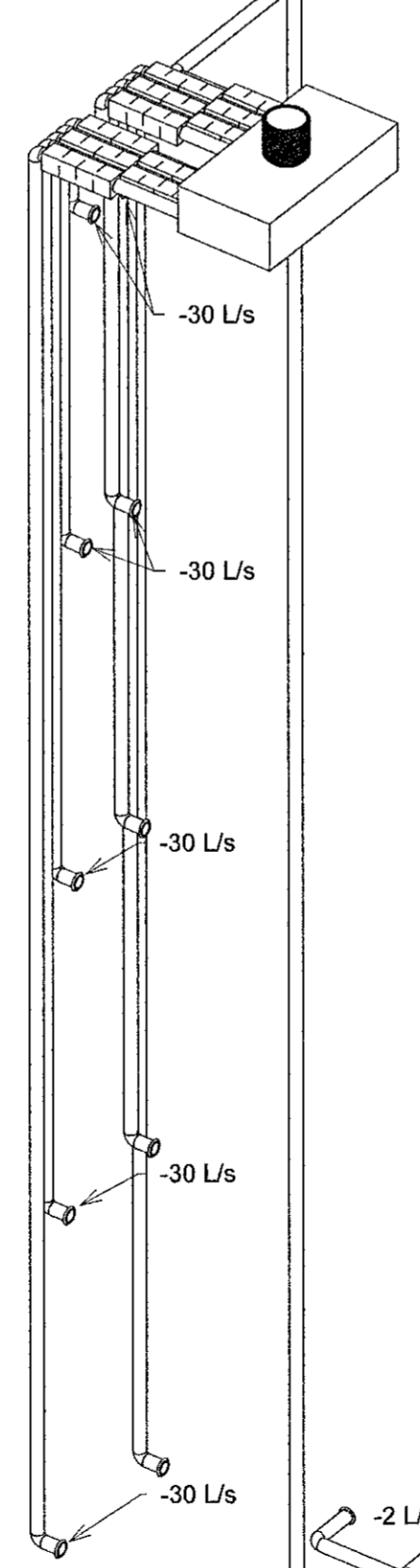
S.B10-11

VLR - Safnkassi
m/blásara
Útkast 222 L/s



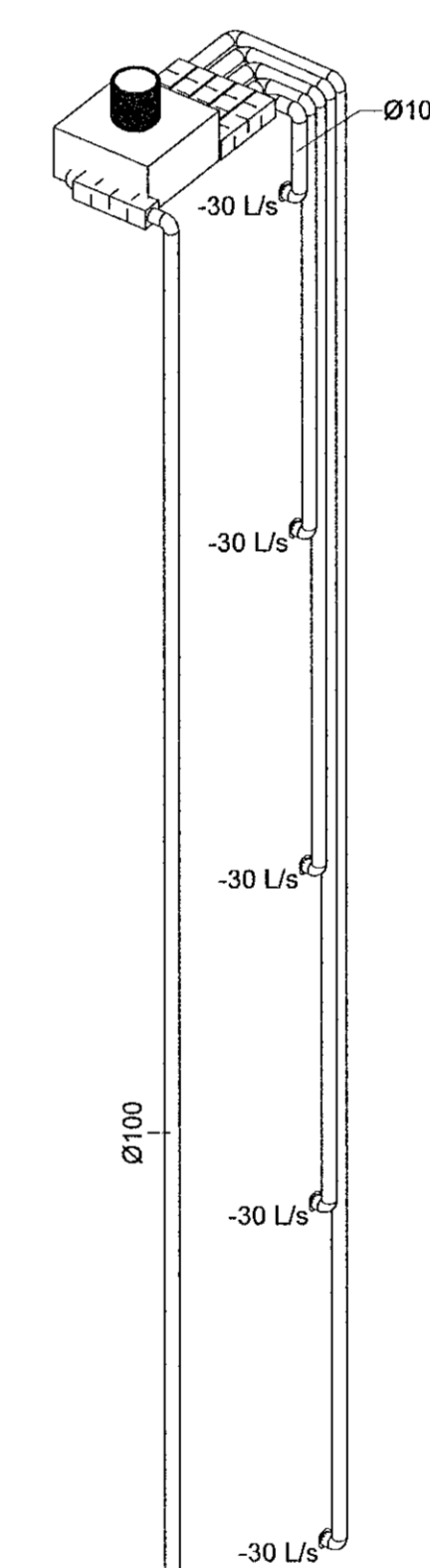
S.B2-3

VLR - Safnkassi
m/blásara
Útkast 304 L/s



S.B6-7

VLR - Safnkassi
m/blásara
Útkast 112 L/s



S.B9

VERKFRÆDISTOFA

NNE VERKFRÆDISTOFA ehf
Hæðarsíni 6 - 201 Kópavogur Ísland
s. 899-3077 / 899-3577
kl. 460421-0470. nne@nne.is www.nne.is

HRINGHAMAR 21-25
221 HAFNARFJÖRÐUR

SÉRUPPDRETTIR PÍPULAGNIR MHL 02
LOFTRÆSTING - RÚMMYNDIR

Hönnun:	ALM	Verknúmer:	22012
Teiknað:	ALM	Mælikvarði:	1:50
Yfirfarið:	NG	Dagsetning:	06.07.2022
Samþykkt:	Hákon Óm Ómarsson kl. 300577-3189	Teikn.nr.:	P4-101B
Áritun hönnunarsjóra:	Kristinn Ragnarsson kl. 120944-2699	Útgáfa:	1
Útgáfa / Dagsetning aðalupplýsinga: 06.04.2022			

