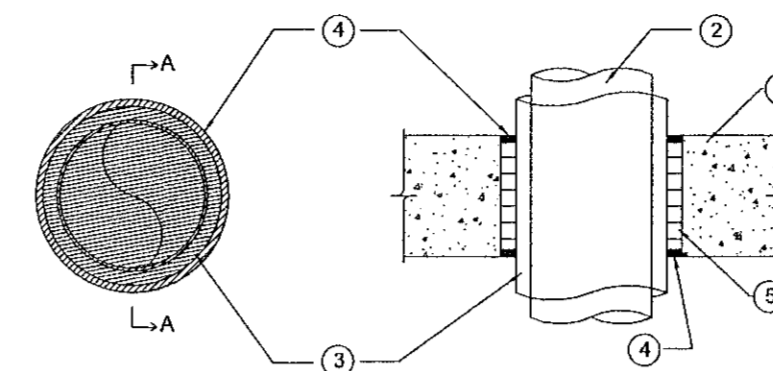


1. BRUNNAR O.FL

- BG BENSINGILDRA, OLIUGILDRA
- BR BRUNNUR
- GN GÓLFNIDURFALL
- GNG GEGNUMSTREYMISNIDURFALL
- GNB GÓLFNIDURFALL m/BLÖÐKU
- GN m/LL GÓLFNIDURFALL m/LYKTARLOKU
- NF NIDURFALL
- SF SANDFANG, SANDGILDRA
- SN SVALANIDURFALL
- ÞN ÞAKNIDURFALL
- KB KÓTI BOTN Á BR EÐA NF
- HRL HREINSILOK / HREINSISTÚTUR
- FS.X FALLPÍPA NR. X
- K.n.h KÓTI NEÐRI HÆÐ
- K.e.h KÓTI EFRI HÆÐ
- VL VATNSLÁS
- HRB HREINSIBRUNNUR
- J PÍPUR STEYPUJÁRN
- ST PÍPUR STEINSTEYPA
- PVC PÍPUR POLYVINILKLÓRÍÐI
- PP PÍPUR POLYPROPYLEN
- PE PÍPUR POLYETHELYNE
- PB PÍPUR POLYBUTELYNE

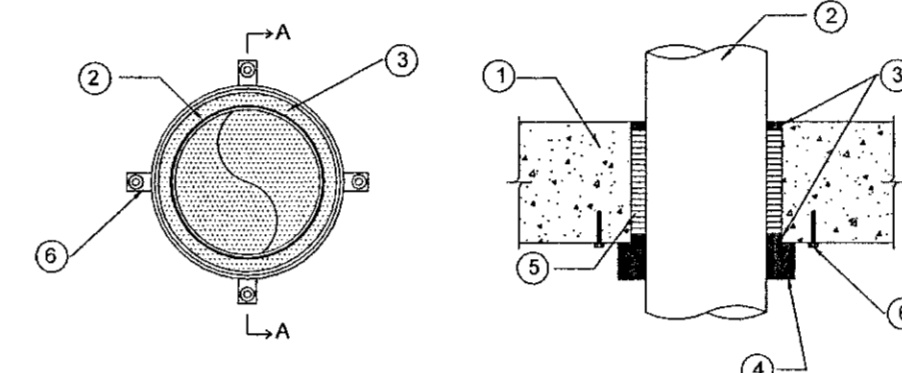
Útg.	Dags.	Lýsing	Nafn
1	06.07.2022	FRAMÚTGÁFA	HÖG

BRUNAPÉTTING LAGNA



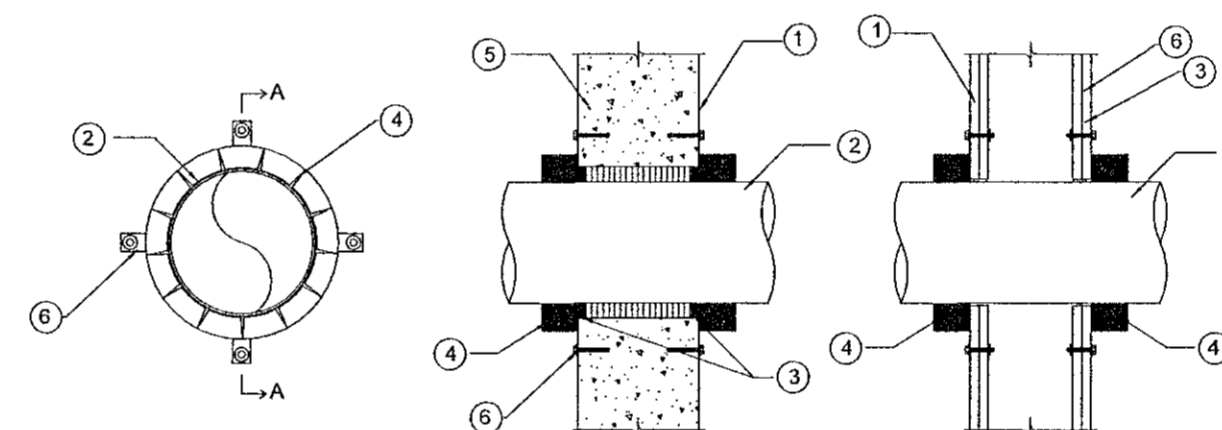
BRUNAPÉTTING PÍPULAGNA ÚR MÁLMI

- 1 Brunaskil (gölf eða veggur).
- 2 Pípa staðsett í gati og fest vel beggja vegna með festingum sem hafa sömu brunamótsstöðu og þéttingin.
- 3 Einangrun á pípu úr óbrennandi efni með styrktu yfirborði úr krallappa eða slök (a2l-s1, do). Pípa getur verið óeinangruð.
- 4 Brunapólið þankitt ofan frá gölf og beggja vegna á vegg.
- 5 Brunapétting úr steinull 150kg/m<sup>3</sup> (a2l-s1, do).



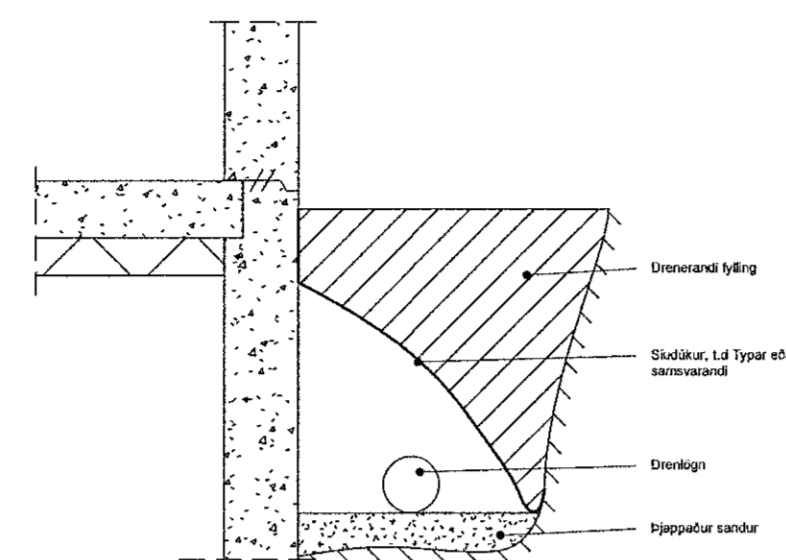
BRUNAPÉTTING PÍPULAGNA ÚR PLASTI Í GÖLFI

- 1 Brunaskil (gölf).
- 2 Pípa staðsett í gati og fest vel beggja vegna með festingum sem hafa sömu brunamótsstöðu og þéttingin.
- 3 Brunapólið þankitt.
- 4 Herþihókur (brunakrag).
- 5 Brunapétting úr steinull 150kg/m<sup>3</sup> (a2l-s1, do).
- 6 Múrbotli með sömu brunamótsstöðu og þéttingin.

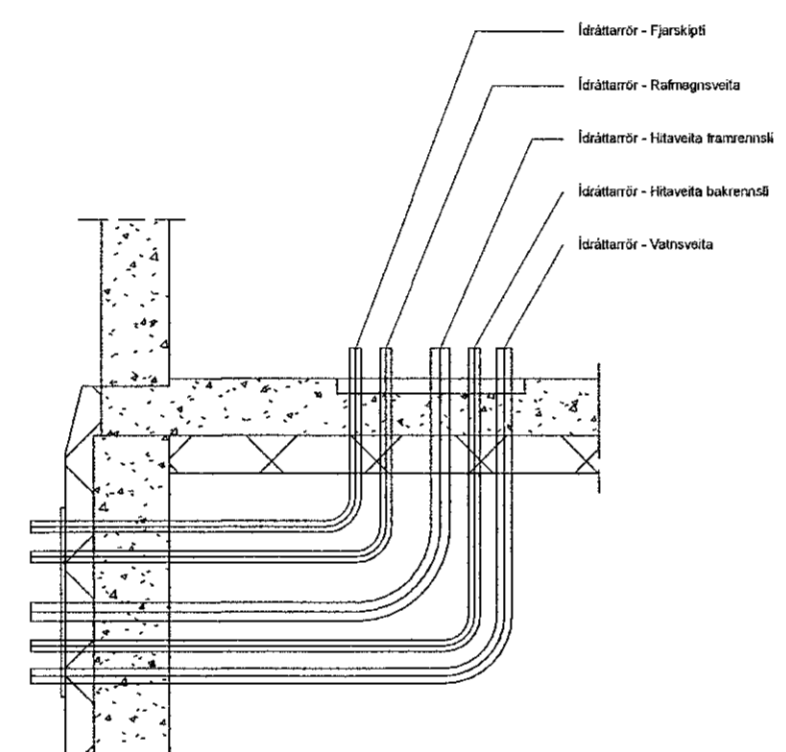


BRUNAPÉTTING PÍPULAGNA Í VEGG

- 1 Brunaskil (veggja).
- 2 Pípa staðsett í gati og fest vel beggja.
- 3 Brunapólið þankitt.
- 4 Herþihókur (brunakrag).
- 5 Brunapétting úr steinull 150kg/m<sup>3</sup> (a2l-s1, do).
- 6 Múrbotli með sömu brunamótsstöðu og þéttingin.



FRÁGANGUR DRENLAGNAR



INNTÖK VEITNA ERU GEGNUM GÓLF OG VEGGMÁTA SKV. LEIÐBEININGUM OR

FRÁGANGUR INNTÖK VEITNA

VERKFRÆÐISTOFA

NNE VERKFRÆÐISTOFA ehf  
Hæðamári 6 - 201 Kópavogur Ísland  
s. 899-3077 / 899-3577  
KL 460421-0470. nne@nne.is www.nne.is

HRINGHAMAR 21-25  
221 HAFNARFJÖRDUR

SKÝRINGAR - LAGNIR MHL 02  
SÉRUPPRÁTTUR - FRÆNNISLIS- OG LOFTFRÆSILAGNIR

Hönnun:	NG	Verknúmer:	22012
Teiknað:	NG	Mælikvarði:	1:50
Yfiraríð:	ALM	Dagsetning:	06.07.2022
Samþykkt:	Hákon Óm Ómarsson Kl. 300577-3189	Teikn.nr.:	P0-02B
Áritun hönnunarstjóra:	Kristinn Ragnarsson Kl.120944-2669	Útgáfa:	1
Útgáfa / Dagsetning skjaluppráttara: 105.04.2022			

