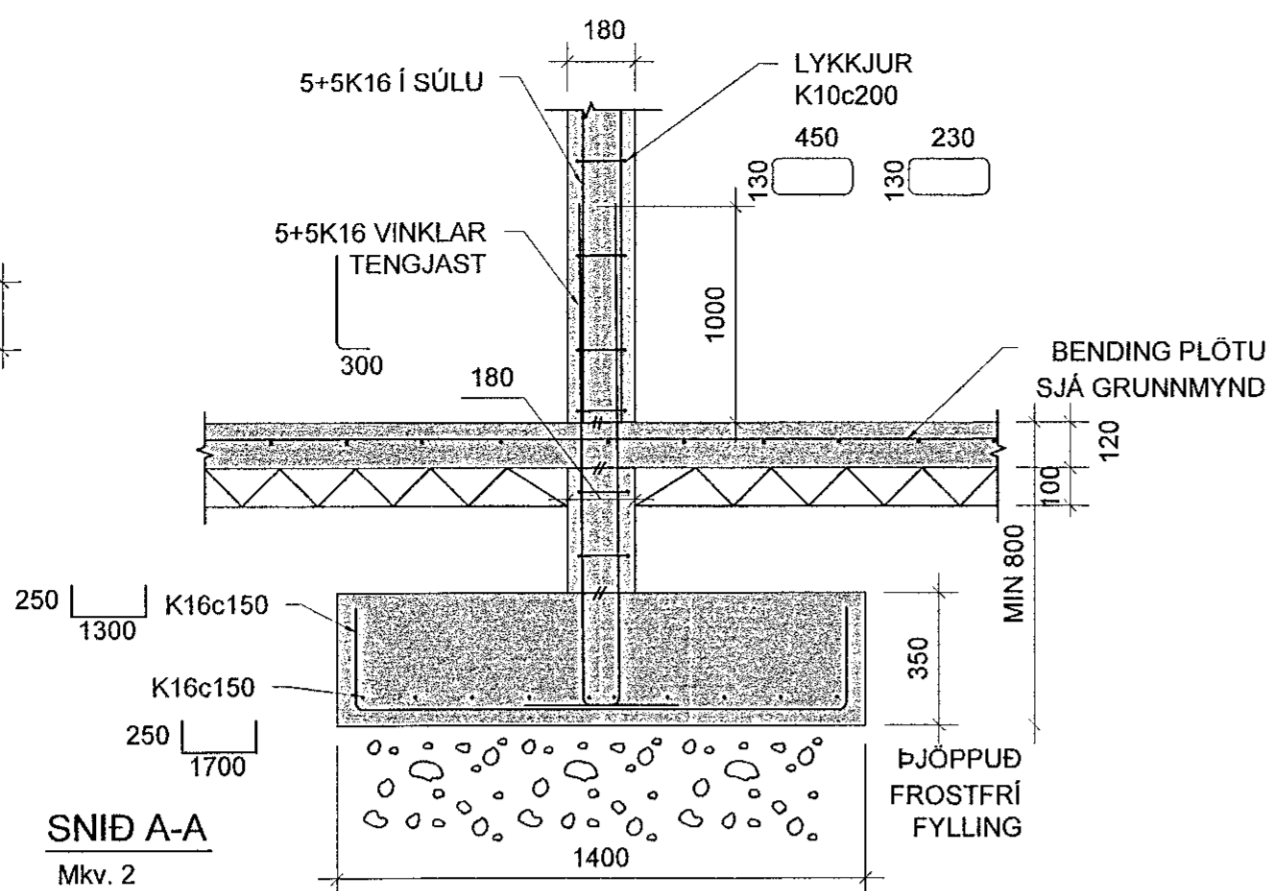
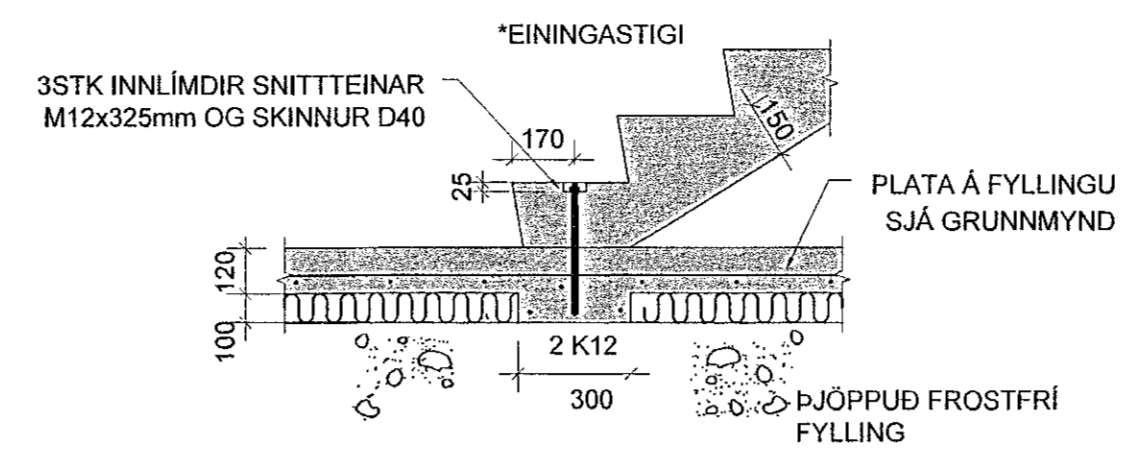


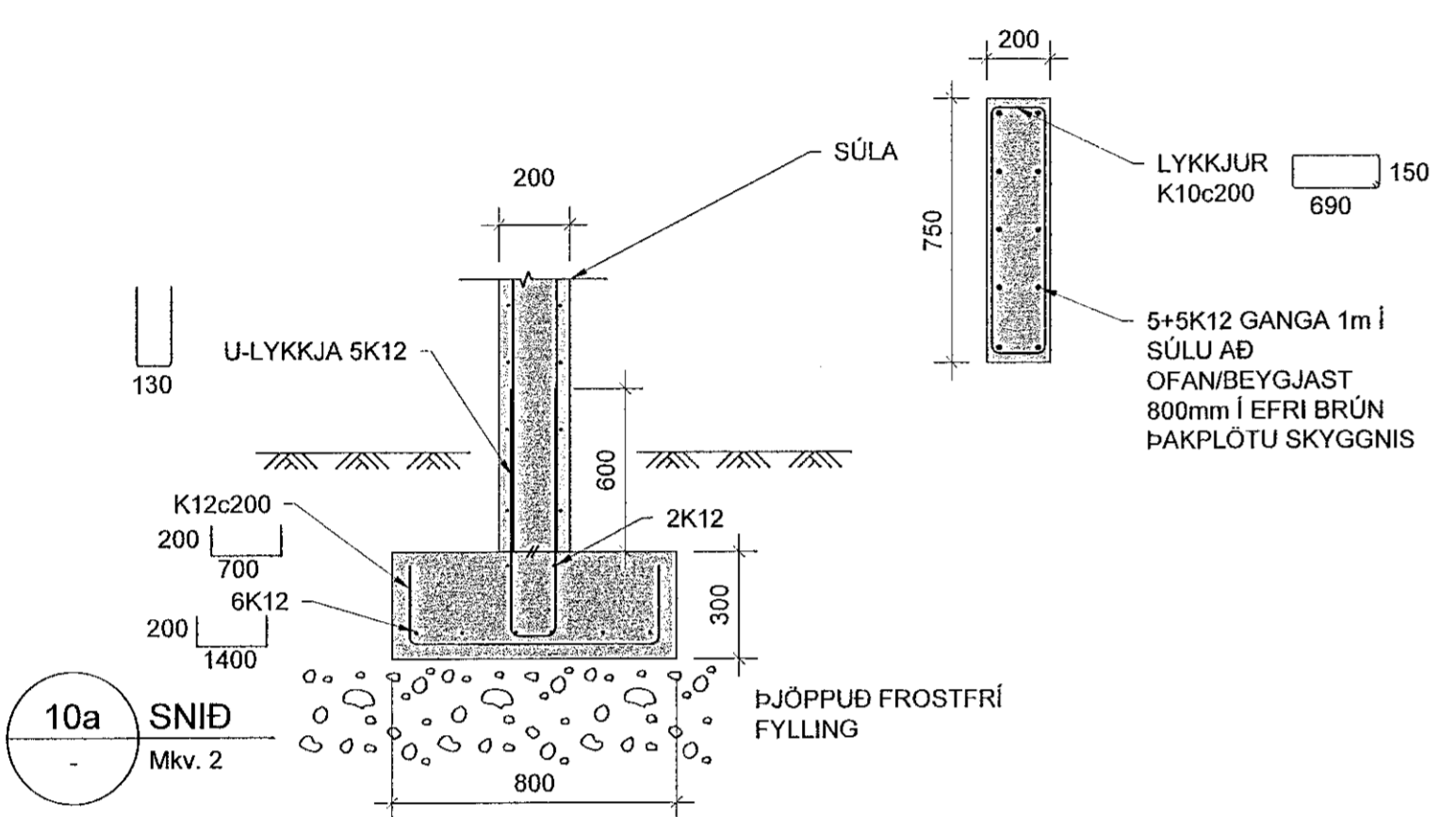
U1 UNDIRSTADA 1
Mkv. 2



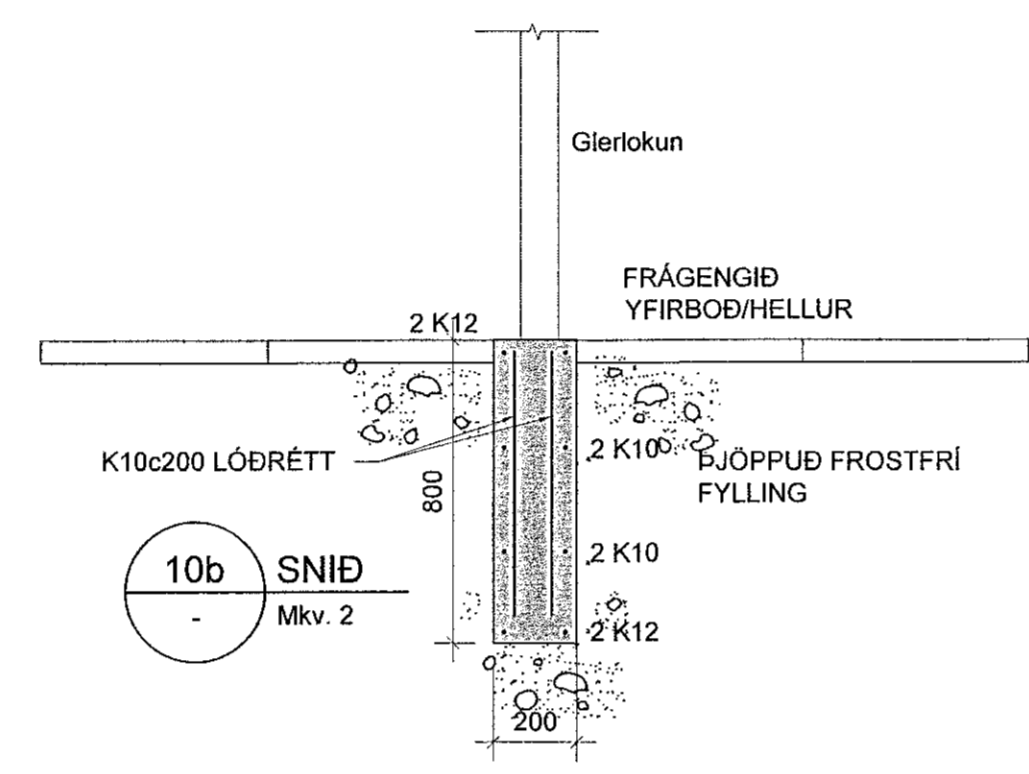
SNID A-A
Mkv. 2



11 SNID
Mkv. 2

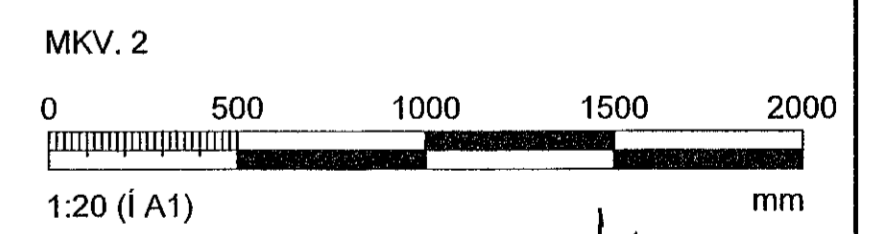


10a SNID
Mkv. 2



10b SNID
Mkv. 2

Samþykkt þann
02. sep. 2022
Byggingafráunni í Hafnarfirði



ÁRITUN HÖNNUNARSTJÓRA: Kristinn Rasmussen Kt: 120944-2669			
BREYTINGAR			
NR.	DAGS.	BREYTING	SP.
1	10.07.2022	FRUMÚTGÁFA	HÓO
VERKFRÆÐISTOFA			
NNE Verkefðistofa ehf. M. 460421-0470 HJEDASMÁRI 6, 201 KOPAVOGUR hoo@nne.is, Sími 899-3577 / 899-3077			
SAMÞYKKT HÁKON ÖRN ÓMARSSON 300577-3189			
VERK HRINGHAMAR 21-25 HAFNARFJÖRÐUR			
TEIKNING BURÐARVIRKI, MHL. 02 SNID OG DEILI			
HANNAÐ HÓO/ SAO	TEIKNAD SAO/HÓO	YFIRFARID HÓO	MELIKVAFDI 1:20
DAGS. 10.07.2022	VERK NR. 22012	TEIKNING NR. B202	ÚTGÁFA NR. 1