

SJÁ ALMENNAR SKÝRINGAR Á TEIKN. P0-01 OG P0-02.

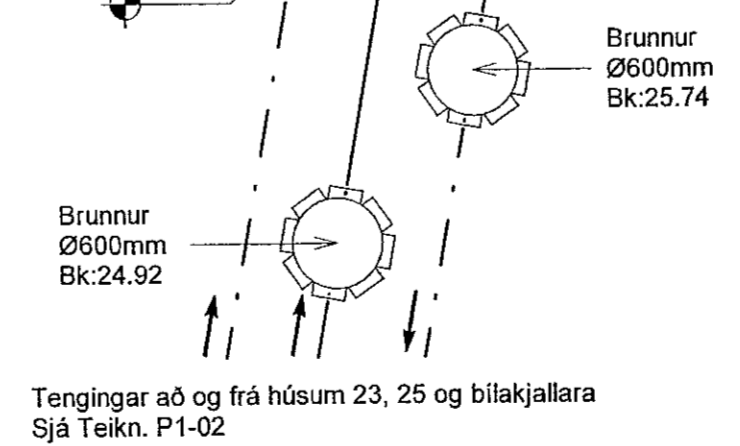
SKÓLPLAGNIR ERU Ø110 PVC MED RENNSLISHALLA 20% NEMA ANNAD SÉ TEKID FRAM Á TEIKNINGU.

JARÐVATNSLAGNIR ERU Ø110 PVC MED RENNSLISHALLA 5% NEMA ANNAD SÉ TEKID FRAM Á TEIKNINGU.

REGNVATNSLAGNIR ERU Ø110 PVC MED RENNSLISHALLA 5% NEMA ANNAD SÉ TEKID FRAM Á TEIKNINGU.

FRÁRENNISLAGNIR UNDIR ÁLAGI ÖKUTÆKJA SKULU HAFNA HRINGSTÍFNI SN8.

- SKÝRINGAR - FRÁRENNSLI:
- SKÓLPLÖGN
 - - - - - JARÐVATNSLÖGN
 - - - - - REGNVATNSLÖGN
 - - - - - AFFALLSLÖGN



VERKFRÆÐISTOFA

NNE VERKFRÆÐISTOFA ehf
Hæðarnar 6 - 201 Kópavogur Ísland
s. 899-3077 / 899-3577
KL 460421-0470. nne@nne.is www.nne.is

HRINGHAMAR 21-25
221 HAFNARFJÖRÐUR

SÉRUPPRÆTTIR PÍPULAGNIR MNL 01
FRÁRENNSLI - GRUNNLAGNIR

Hönnun:	ALM	Verknúmer:	22012
Teiknað:	ALM	Mælikvæði:	1:50
Yfirfarir:	SJ	Dagsetning:	29.04.2022
Samþykkt:	Hákon Örn Ómarsson KL 300577-3189	Teikn.nr.:	P1-01
Áritun hönnunarstjóra:	Kristinn Ragnarsson KL 120944-2699	Útgáfa:	1

Útgáfa / Dagsetning aðalupplýsinga: 1/05.04.2022