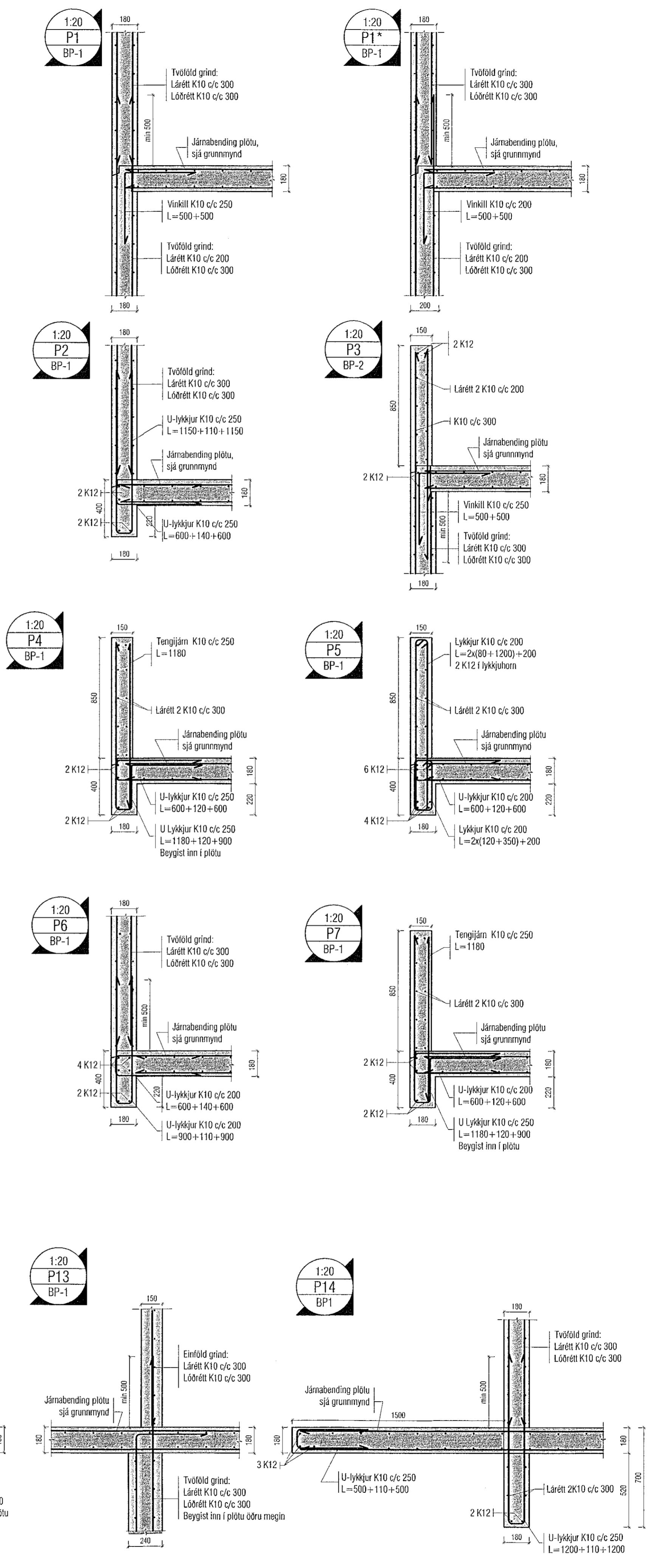
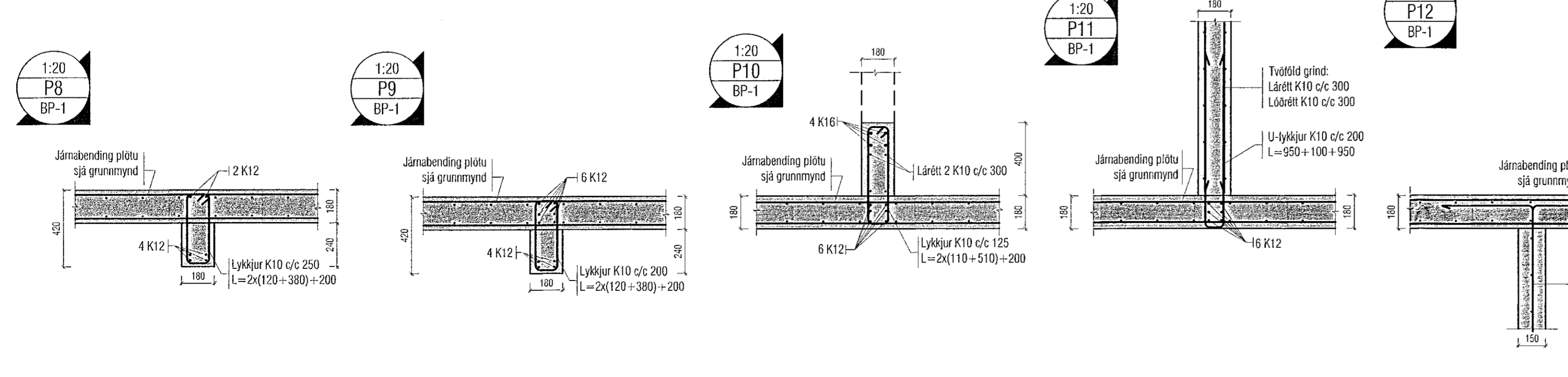
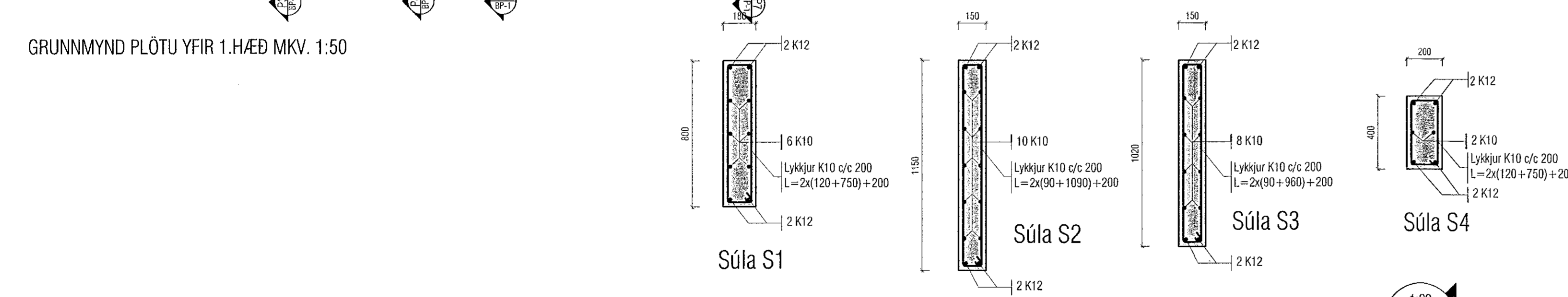


GRUNNMYND PLÖTU YFIR 1.HÆÐ MKV. 1:50



Útgáfa	Lýsing	Dags.
-	-	-
-	-	-
-	-	-
-	-	-
-	-	-
-	-	-

ALMENNT, JÁRNABENDING:

- GRUNNBENDING Í NEDRI BRÚN:**
Sjá lína á vörðandi plötu. Jám spanna alla plötuna og skreytingu yfir ástær milliveggja. Nedribrúnaþám skal skreyta yfir ástær.
- GRUNNBENDING Í EFRRI BRÚN:**
K10 c/c 200 í báðar áttir. Efnubruþám skal skreyta á hafi.

Einnig gildir
Jám með heilli línu í neðri brún. ---
Jám með slitrótti línu í efri brún. - - - -

ATH!
ÖLL JÁRN SEM ERU TEIKNUD INN Á GRUNNMYND KOMA AUKALEGA VID GRUNNBENDINGU.

Skýringar:
Á teikningu B-01 eru almennar skýringar og öll lágmarks ákvæði varðandi steypu og bendistál í d. frágangur á járnum krungum op og brúnnir og fl.

Uppgefnir kótar eru steypukótar. Upplýsingar um vatnshalla og hvort kótar eru endanlegir, sjá arkitekt.
Um nákvæma stærð og staðsetningu einstakra byggingahluta. Sjá nánar á sérteikningum aðalhönnuðar.
Göt og raufar (sjá lagnaðteikn.)

ATH!
Leiðbeiningar um yfirhæð á plötum og bitum er á skýringablaði B01

ATH!
Heimilt er að nota járnabakka, með sama járnsmagni og lýrskriflað er á uppdráttum, í stað tengjára úr veggjum í plötur.

ATH!
Steypuhula í útveggjum og útiplötum skal vera 30 mm. Sjá nánar á skýringablaði B01.

VEKTOR
- hönnun og ráðgjöf -
Síðumúla 3, 108 Rvk, s. 554-6650 / 897-5363

Hádegisskarð 8, Hafnarfirði

Plata yfir 1.hæð
Grunnmynd og deili

Höfund	SH	Tevadó	BE	Telken. nr.
Dagsetning	17/03/2022	Mkv.	1:50, 1:20	BP-1
Sigurður Halldórsson kt. 000669-7749 Byggingafræðingur / Netfang: sigur@vektor.is Samþykki þessi				

Samþykki aðhönnuðar / samráðingarnar: