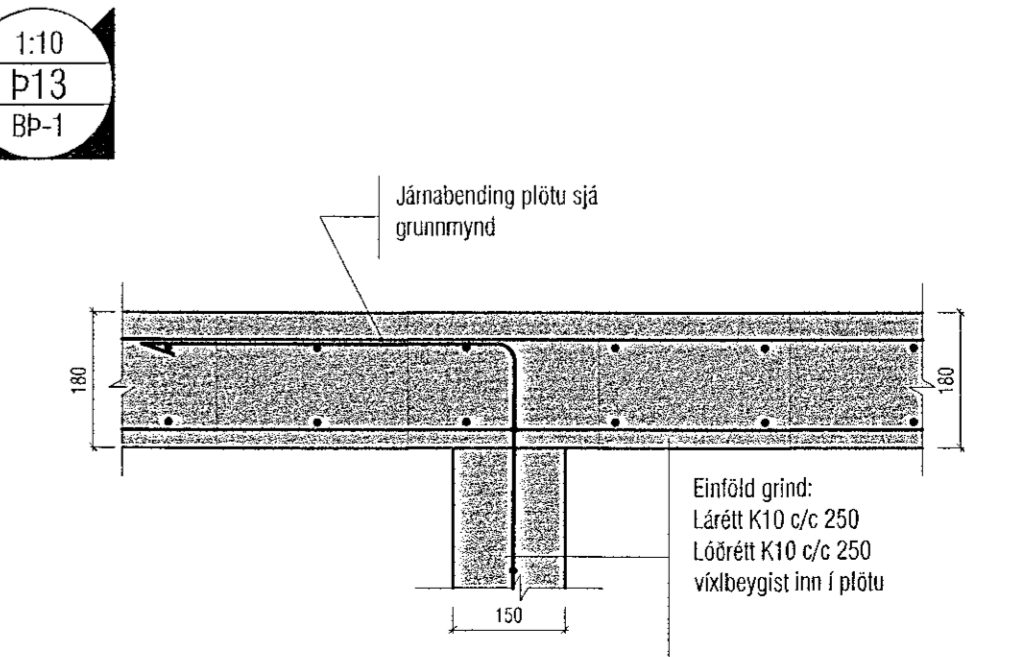
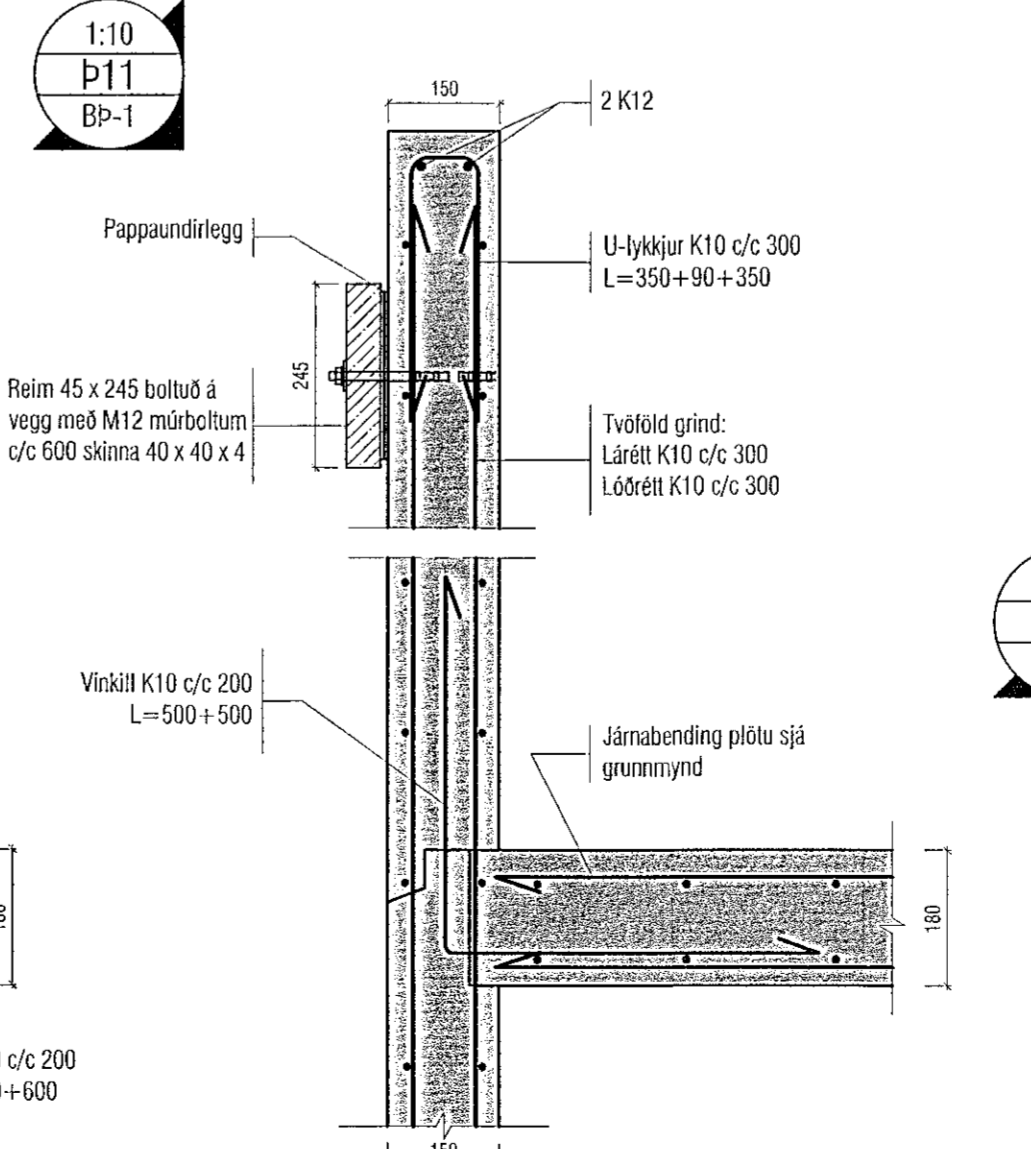
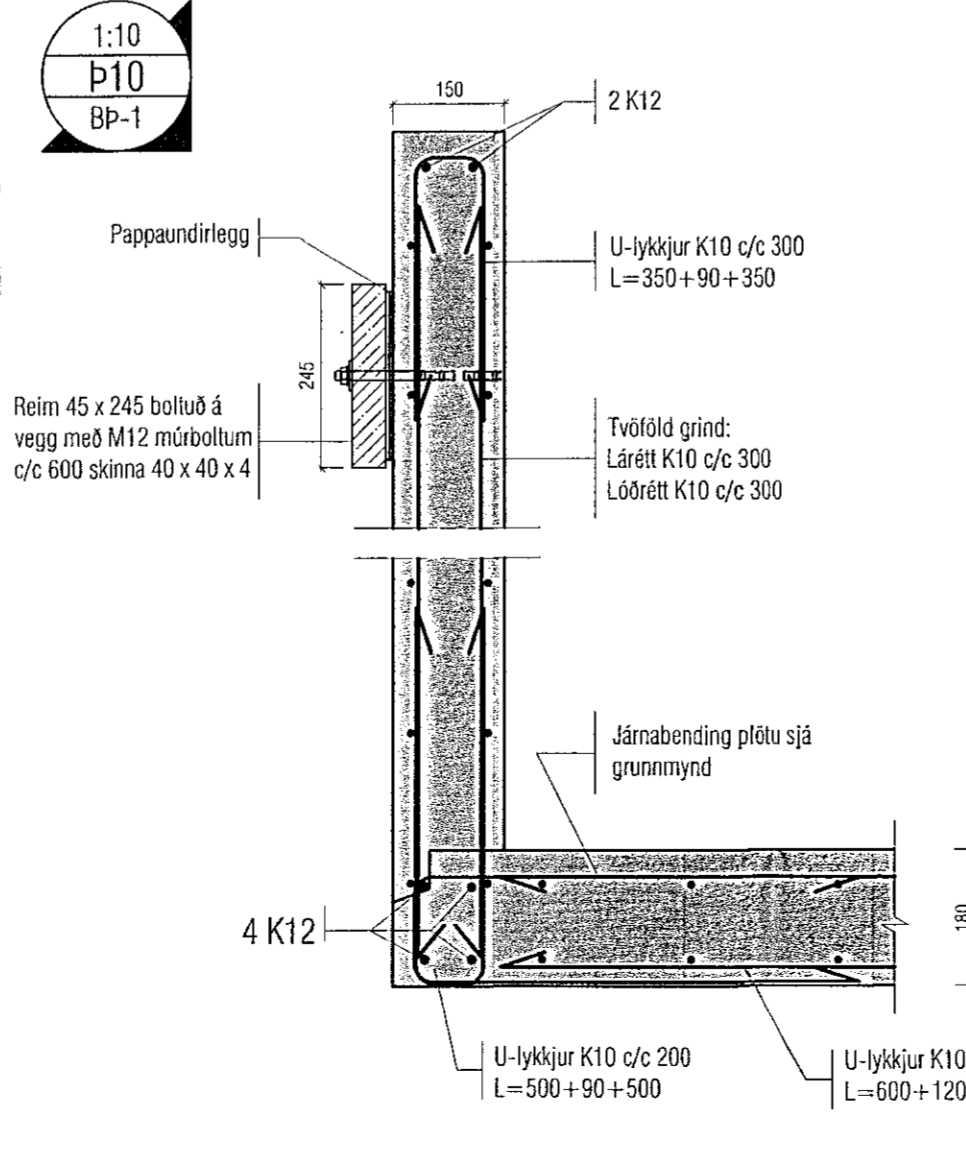
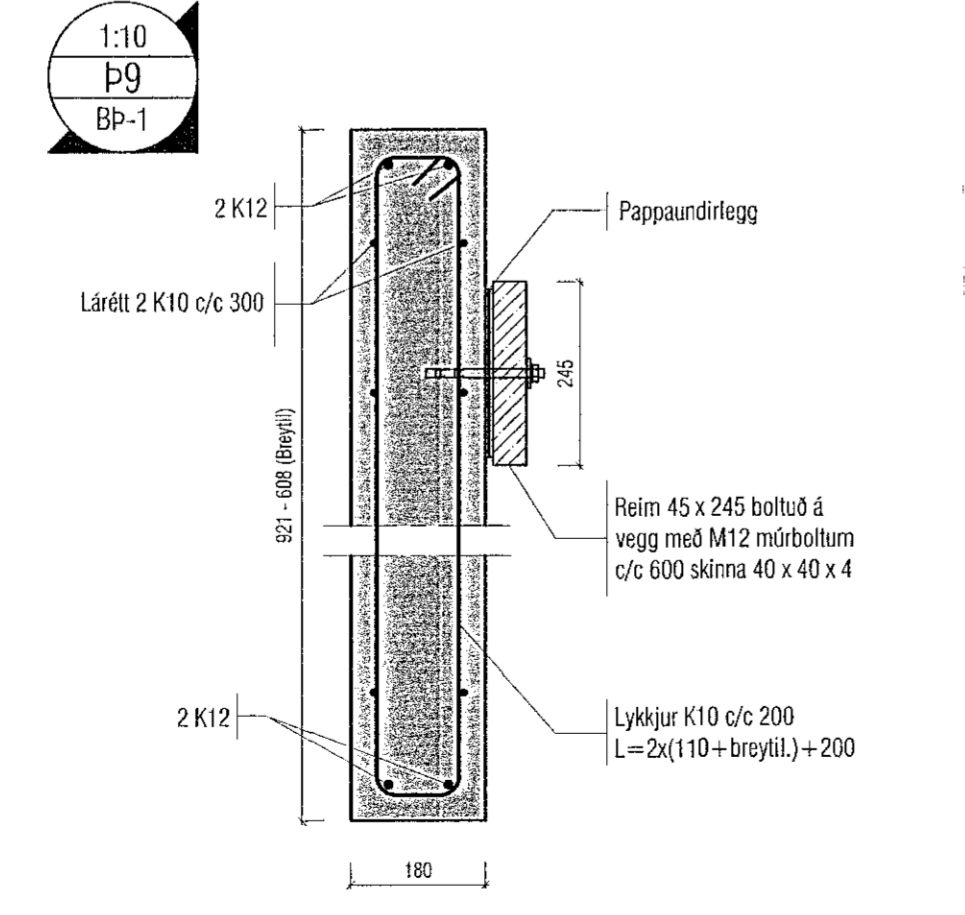
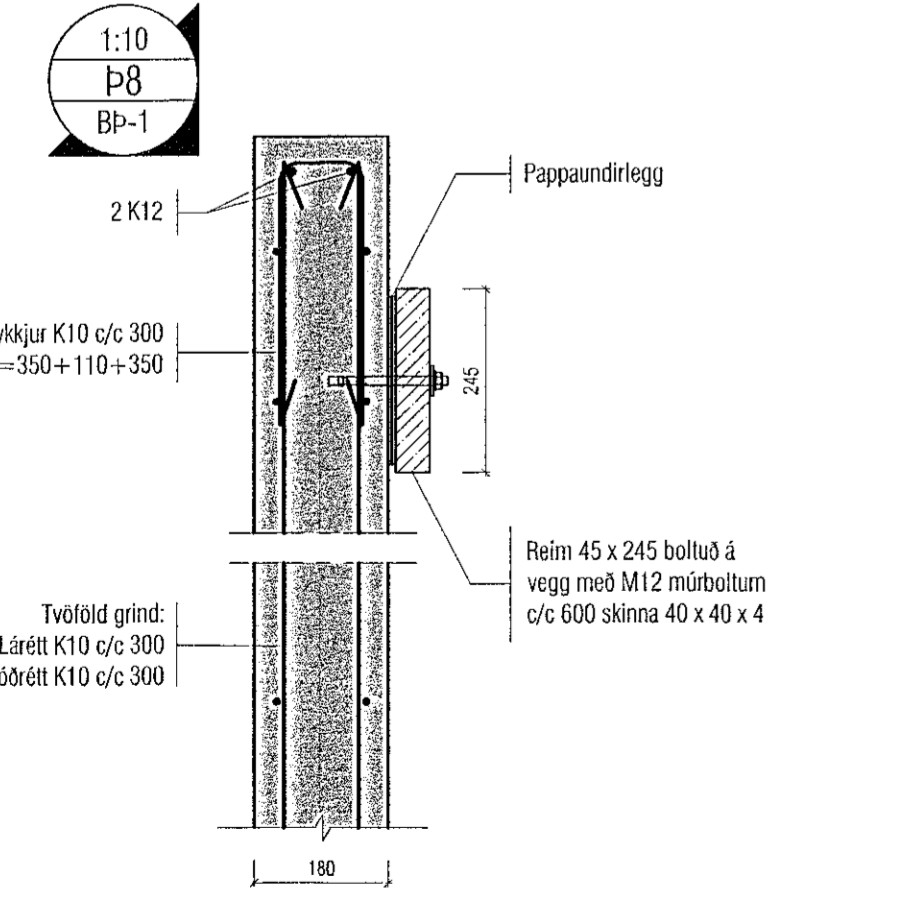
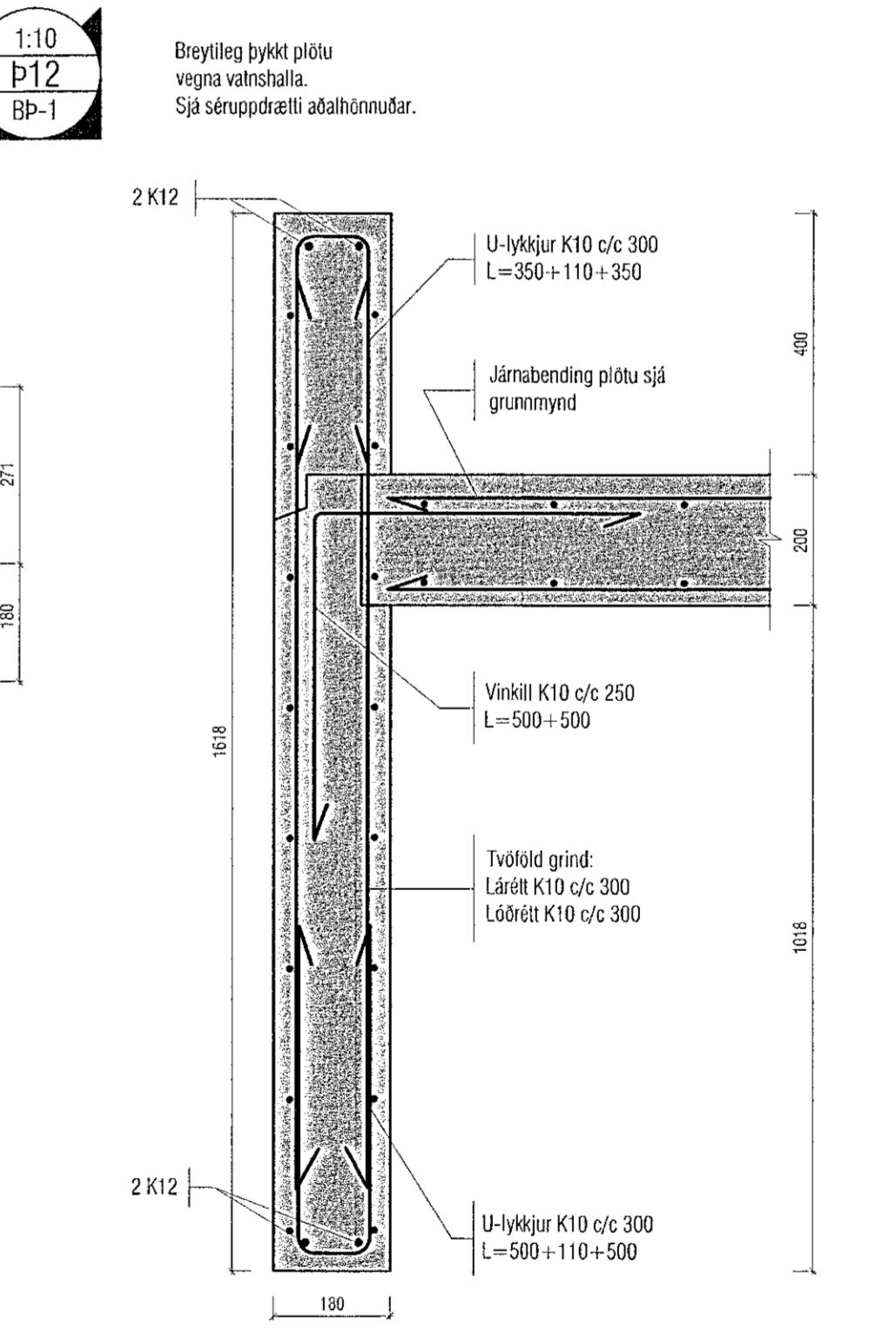
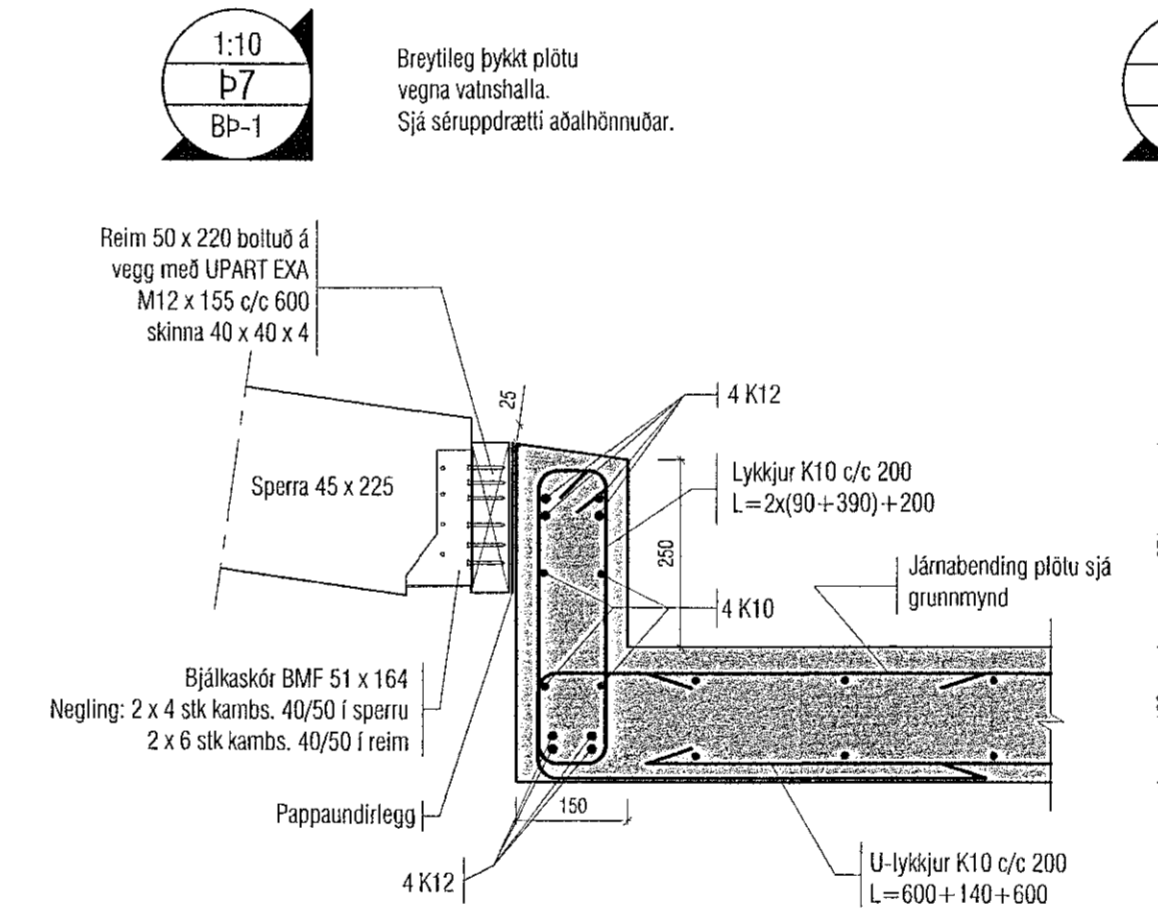
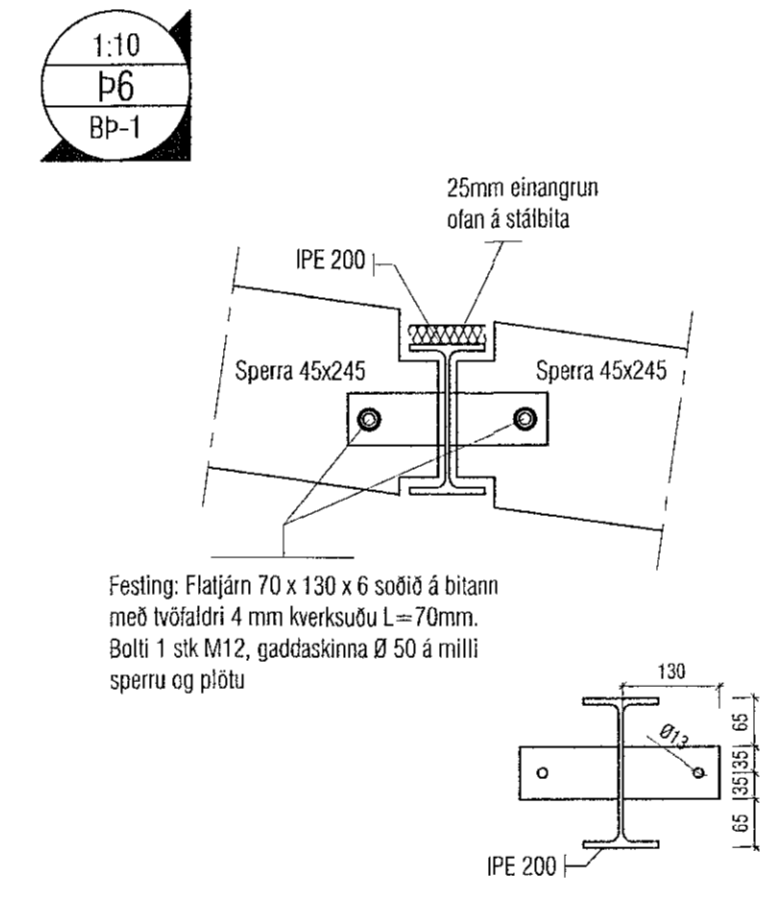
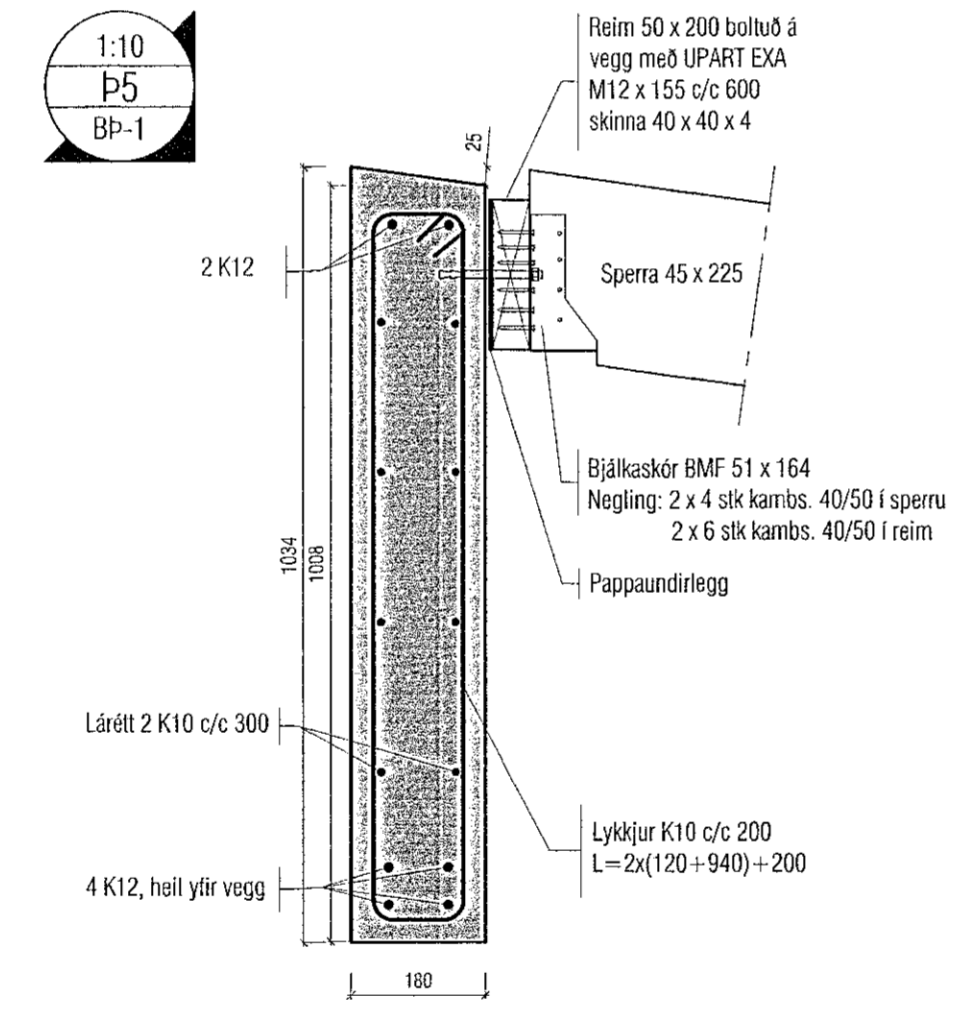
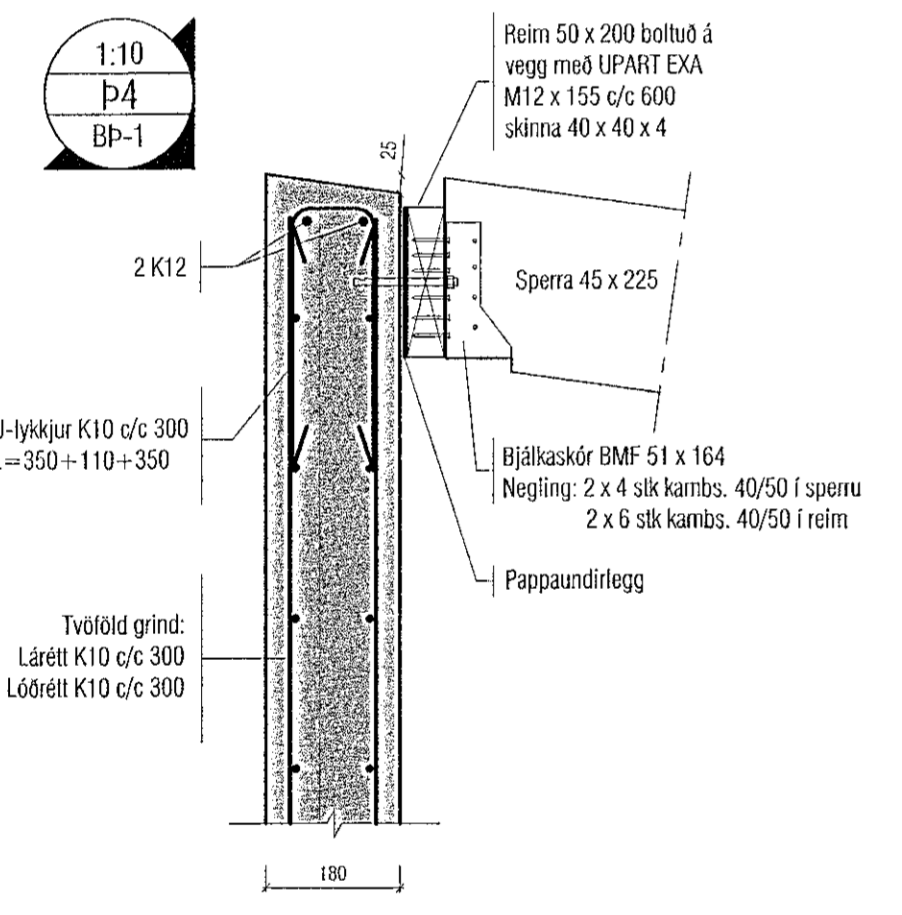


GRUNNMYND þaki MKV. 1:50



Útgáfa	Lýsing	Dags.
-		
-		
-		
-		
-		
-		
-		

ALMENNT, JÁRNABENDING:

GRUNNBENDING Í NEÐRI BRÚN:
Sjá línur á viðkomandi plötu.
Járn spanna alla þörluna og skreytingu yfir ásetur milliveggja. Netbrúnaðarm skal skeyta yfir ásetum.

GRUNNBENDING Í EFRI BRÚN:
K10 c/c 200 í loftum allra. Eftirbrúnaðarm skal skeyta á hafi.

Einnig gildir
Járn með höllri línu í neðri brún. ---
Járn með slítri línu í efri brún. - - - -

ATH!
ÖLL JÁRN SEM ERU TEIKNUÐ INN Á GRUNNMYND KOMA AUKALEGA VIÐ GRUNNBENDINGU.

Skýringar:
Á teikningu B-01 eru almennar skýringar og öll lágmarks ákveðið varðandi steypu og bendistál l.d. frágangur á jarnum kringum op og brúnir og fl.

Uppgefnir kótar eru steypukótar. Upplýsingar um vatnshalla og hvort kótar eru endanlegir, sjá arkitekt. Um nákvæma stærð og staðsetningu einstakra bygginga hluta. Sjá nánar á sérteikningum aðalhönnuðar. Göt og raufar (sjá lagnautekn.)

ATH!
Leiðbeiningar um yfirhæð á plötum og bitum er á skýringablaði B01

ATH!
Heimilt er að nota járnabakka, með sama járnarnagni og fyrirskrifað er á uppráttum, í stað tengjarnna úr veggjum í plötum.

ATH!
Steypuhúla í útveggjum og úliplötum skal vera 30 mm. Sjá nánar á skýringablaði B01.

VEKTOR
- hönnun og ráðgjöf -
Síðumúla 3, 108 Rvk, c. 554-6650 / 897-5363

Hádegisskarr 8, Hafnarfirði

Þak
Grunnmynd og deili

Staðnúmer	SH	Teknaður	BE	Tökn. nr.
Dagsetning	17/03/2022	Mkv.	1:10	Bp-1

Sigurður Hafsteinsson kt. 030659-7749
Byggingaáskrifningur
Netfang: sigurdur@vektor.is
Sýninguáskriftur:
Samþykkt aðalhönnuðar / samræmingaáskriftur:
Blátt. A1