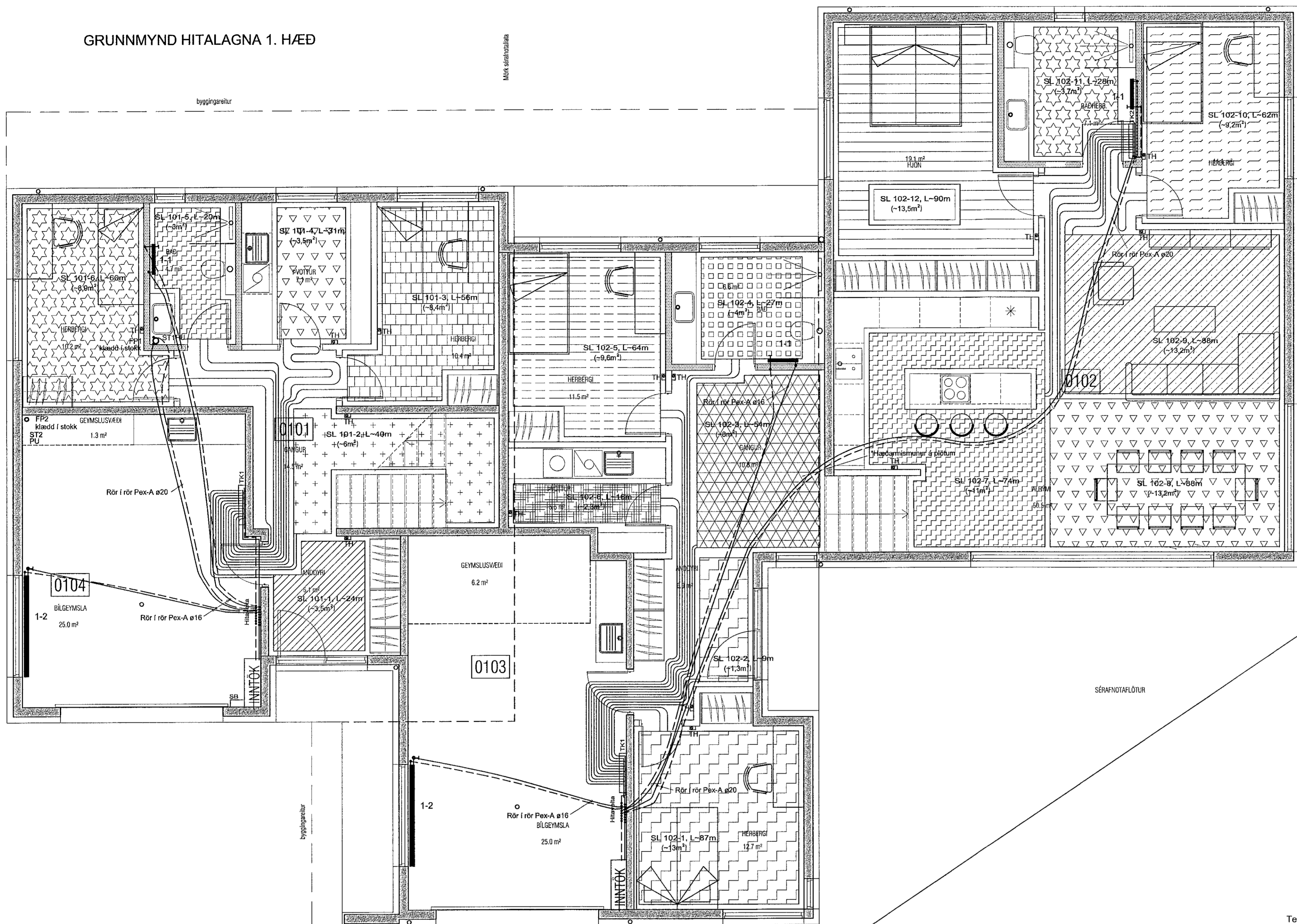


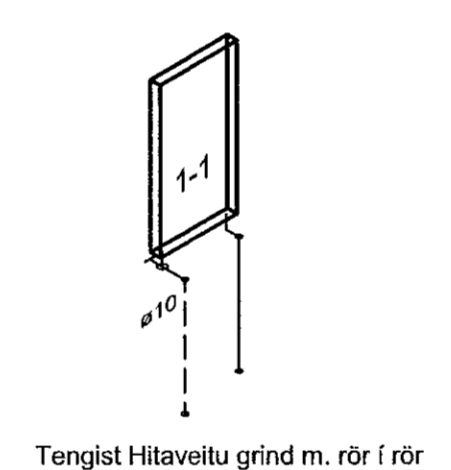
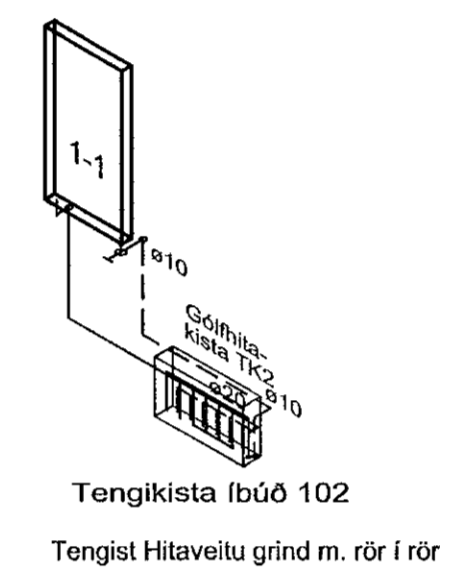
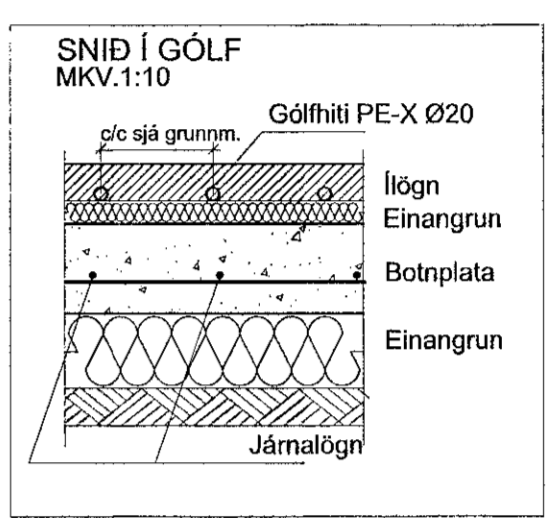
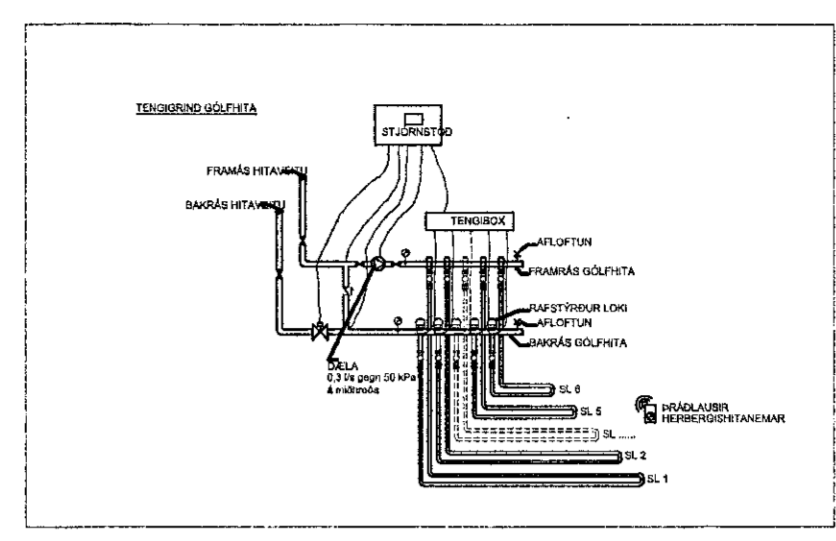
GRUNNMYND HITALAGNA 1. HÆÐ



ATH!
Stærð og nákvæm staðsetning á götum fyrir frárennslis-, neysluvatns- og hitalagnir skal ákvarða í samráði við eiganda og pípara.

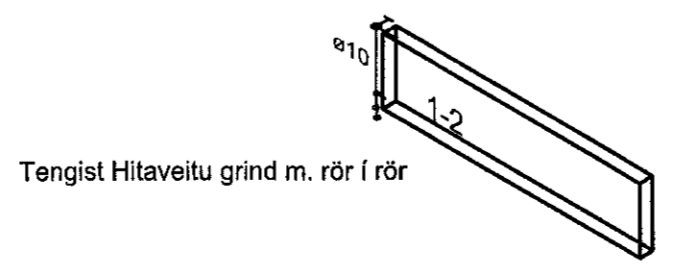
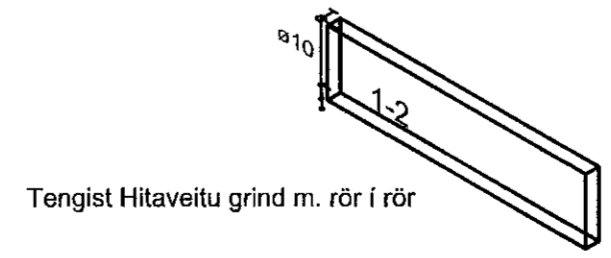
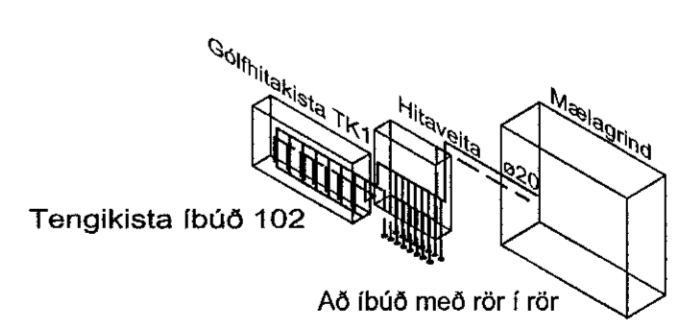
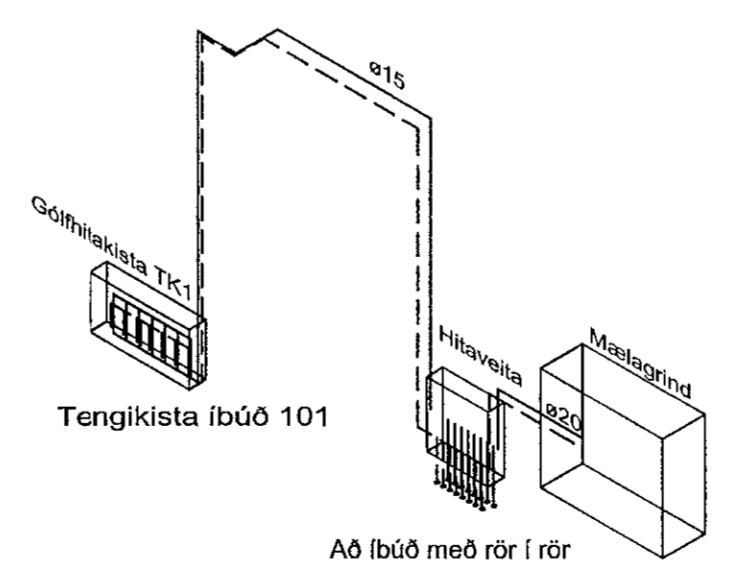
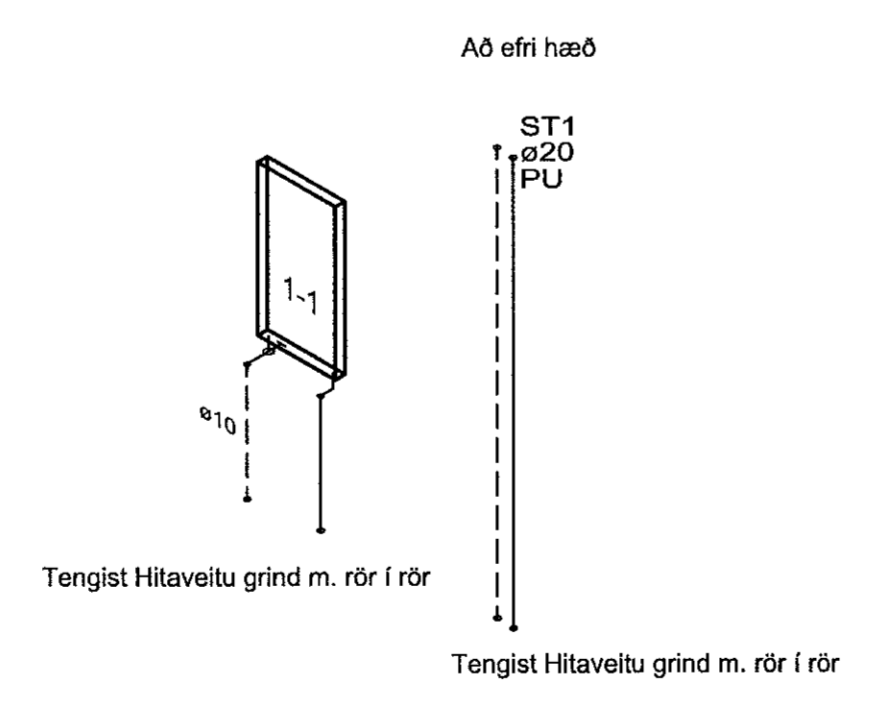
Samþykkt þann
08. sep. 2022
Byggingaáskilríðing í Hafnarfirði

Útgáfa	Lýsing	Dags.
-		
-		
-		
-		



OFNATAFLA AT= 35° C

I. HÆÐ	Nr. Ofns/laufa	Útreiknuð varmaþörf [W]	Sterð á ofni H x L (mm)S.L.M.	Vatninn ofn Afköst [W]	Lokar	Athugasemd
Íbúð 0101						
Anddyri	SL 101-1	577 W	L-24m	360 W	TH	
Gangur	SL 101-2	546 W	L-40m	600 W	TH	
Herbergi 1	SL 101-3	743 W	L-56m	840 W	TH	
Þvottur	SL 101-4	585 W	L-31m	465 W	TH	
Baðh.	SL 101-5	448 W	L-20m	300 W	R	
Baðh.	I-1		600A 1164	693 W	B	Handkleðaofn
Herbergi 2	SL 101-6	838 W	L-60m	900 W	TH	
Íbúð 0102						
Herbergi 1	SL 102-1	1.278 W	L-87m	1.305 W	TH	
Anddyri	SL 102-2	725 W	L-9m	135 W	TH	
Gangur	SL 102-3	587 W	L-54m	810 W	TH	
Baðh.	SL 102-4	698 W	L-27m	405 W	TH	
Baðh.	I-1		600A 1164	693 W	B	Handkleðaofn
Herbergi 2	SL 102-5	911 W	L-64m	960 W	TH	
Þvottur	SL 102-6	394 W	L-16m	240 W	TH	
Akrymi	SL 102-7	4.593 W	L-74m	1.110 W	TH	4 slaufur þéttari við glugga c/c 100mm
Akrymi	SL 102-8		L-88m	1.330 W	TH	4 slaufur þéttari við glugga c/c 100mm
Akrymi	SL 102-9		L-88m	1.330 W	TH	
Herbergi 3	SL 102-10	1.046 W	L-62m	930 W	TH	
Baðh.	SL 102-11	644 W	L-28m	420 W	TH	
Baðh.	I-1		600A 1164	693 W	B	Handkleðaofn
Hjónabreyti	SL 102-12	1.414 W	L-90m	1.350 W	TH	
Bílegysala 0103						
Bílegysala	SL 103-1	1.343 W	500C 2000	1.659 W	B	Hítagrindur
Bílegysala 0104						
Bílegysala	I-2	1.693 W	500C 2000	1.659 W	B	Hítagrindur
		Varmaþörf alls:		Valið alls:		
		19.065 W		19.167 W		



RÚMMYND HITALAGNA 1.HÆÐ
LAGNIR ERU ÚR SVÖRTUM STÁLROÐUM, SJÁ SKÝRINGABLAÐ LAGNA L-01

VEKTOR
- hönnun og ráðgjöf -
Síðumíla 3, 108 Rvk, s: 554-6650 / 897-5363

Tinnuskarð 1, Hafnarfirði

Hitalagnir, Ofnatafla
Grunnmynd og Rúmmynd 1.hæð

Hannaf	SH/DFJ	Teknað	DFJ	Talkn. nr.
Dagsetning	30.08.2022	Mkv.	1:50	
L-301				

Sigurður Halsteinnsson kt. 030659-7749
Byggingaáskilríðingur
Netfang: sigurdur@vektor.is
Samþykkt hönnuðar:
Samþykkt hönnuðar / samráðingartönnuðar: